

- (۱) تابلوهای الکتریکی به لحاظ سطح ولتاژ به چند دسته تقسیم میشوند؟
الف) ۳ (ب) ۴ (ج) ۵ (د) ۷
- (۲) تابلوهای LV به لحاظ کاربرد به چند دسته تقسیم بندی میشوند؟
الف) ۳ (ب) ۴ (ج) ۵ (د) ۷
- (۳) عنوان indoor و outdoor به کدام نوع دسته بندی تابلو اطلاق میشود؟
الف) دسته بندی ایستایی تابلو (ب) محل نصب
ج) ساختمان و شکا ظاهری (د) هیچ کدام
- (۴) عنوان self standing و wall mounted به کدام نوع دسته بندی تابلو اطلاق میشود؟
الف) دسته بندی ایستایی تابلو (ب) محل نصب
ج) ساختمان و شکا ظاهری (د) هیچ کدام
- (۵) عنوان تابلوهای تمام بسته و کشویی به کدام نوع دسته بندی تابلو اطلاق میشود؟
الف) دسته بندی ایستایی تابلو (ب) محل نصب
ج) ساختمان و شکا ظاهری (د) هیچ کدام
- (۶) کدام گزینه مناسب ترین محل نصب را برای تابلوهای اصلی یا Main بیان کرده است؟
الف) بعد از ترانس اصلی (ب) قبل از ترانس اصلی
ج) قبل از مصرف کننده نهایی (د) هیچکدام
- (۷) تعریف "تابلوهای زیر دستی از فیدرهای تابلوهای اصلی تغذیه میشوند" مربوط به کدام گزینه است؟
الف) DB (ب) SUB Main (ج) MCC (د) HV
- (۸) تعریف "اکثراً این تابلوها در ساختمان ها و برای توزیع توان در پایین دست استفاده میشوند" مربوط به کدام گزینه است؟
الف) DB (ب) SUB Main (ج) MCC (د) HV
- (۹) تعریف "این تابلوها مجهز به فرمان از راه دور یا PLC میباشند" مربوط به کدام گزینه است؟
الف) DB (ب) SUB Main (ج) MCC (د) HV
- (۱۰) مراحل ساخت تابلو به چند دسته تقسیم میشود؟
الف) یک (ب) دو (ج) سه (د) چهار
- (۱۱) منظور از R زدن سر شمش ها چیست؟
الف) جلوگیری از آسیب دیدن اپراتور هنگام تعمیر تابلو
ب) جلوگیری از آزاد شدن الکترون ها
ج) جلوگیری از اتصال شمش ها به یکدیگر
د) هیچ کدام
- (۱۲) عملیات رنگ کاری تابلوها در چند مرحله صورت میگیرد؟
الف) دو (ب) چهار (ج) شش (د) پنج
- (۱۳) مشخصه درجه حفاظتی یا IP به چه معناست؟
الف) International Protection

Ingress Protection Marking(ب)

(ج) گزینه الف و ج

(د) هیچ کدام

۱۴) طبق استاندارد IEC-60529 حرف x در IPxy چه نوع حفاظتی را بیان میکند؟

(الف) سطح حفاظت در برابر جسم سخت خارجی و نیز حفاظت افراد

(ب) سطح حفاظت را در برابر نفوذ آب

(ج) سطح حفاظت در برابر تنش های مکانیکی

(د) هیچ کدام

۱۵) حداقل فاصله کابلها از یکدیگر برای اینکه از ضرایب کاهش ظرفیت کابلها استفاده نشود، چقدر میباشد؟

(الف) برلبر قطر کابل

(ب) برابر قطر کابل

(ج) نصف شعاع خمش کابل

(د) محدودیتی از این بابت وجود ندارد و میتوان کابلها را در مجاورت هم قرارداد.

۱۶) رنگ عایق هادی حفاظتی در مدارهای الکتریکی باید کدام یک از موارد زیر باشد؟

(الف) قهوه ای (ب) سیاه (ج) سبز/ زرد (د) آبی کم رنگ

۱۷) کدامیک از عوامل تعیین کننده انتخاب مقطع هادی ها نمیشد؟

(الف) افت ولتاژ و حداکثر دمای مجاز (ب) افت ولتاژ و مقاومت ظاهری

(ج) تنش های الکتریکی مکانیکی بهره اقتصادی (د) هیچکدام

۱۸) اگر پست ترانسفورماتور به عللی در طبقات بالای یک ساختمان احداث شود استفاده از چه نوع ترانسفورماتوری

مجاز میباشد؟

(الف) خشک (ب) روغنی (ج) آسکارل (د) آسکارل و خشک

۱۹) علت اصلی استفاده از کابل ۴*۵۰ بجای کابل ۳*۵۰+۲۵ در مواردی که بیشتر مصرف کننده ها لامپ فلور سنت

میباشند، چیست؟

(الف) زیرا افت ولتاژ کمتر میشود. (ب) زیرا مصرف انرژی کمتر میشود.

(ج) زیرا هارمونیکهای فرد سبب گرم شدن بیش از حد خنثی میشود. (د) همه موارد فوق.

۲۰) در محاسبه بهای توان ر اکتیو کدام یک از موارد ذیل موثر نمی باشد؟

(الف) قدرت قراردادی یا دیماند مصرفی (ب) توان اکتیو

(ج) توان ر اکتیو (د) ضریب همزمانی

۲۱) تابلوی برق سه فاز توسط کابل ۴*۱۰ میلیمتر مربع تغذیه می شود؛ علامت شمش هادی حفاظتی در دیاگرام

تابلو برابر است با :

الف) PEN (ب) PE (ج) PE + N (د) هیچکدام

۲۲) طبق استاندارد IEC-60529 حرف y در IPxy چه نوع حفاظتی را بیان میکند؟

الف) سطح حفاظت در برابر جسم سخت خارجی و نیز حفاظت افراد

ب) سطح حفاظت را در برابر نفوذ آب

ج) سطح حفاظت در برابر تنش های مکانیکی

د) هیچ کدام

۲۳) طبق استاندارد IEC-60529 مشخصه IP00 به چه معناست؟

الف) عدم محافظت در برابر گرد و غبار و آب

ب) عدم محافظت در برابر گرد و غبار و محافظت در برابر پاشش آب با زاویه ۱۵ درجه

ج) محافظت کامل در برابر گرد و غبار و آب

د) هیچ کدام

۲۴) طبق استاندارد IEC-60529 مشخصه IP68 بیانگر چیست؟

الف) عدم محافظت در برابر گرد و غبار و آب

ب) عدم محافظت در برابر گرد و غبار و محافظت در برابر پاشش آب با زاویه ۱۵ درجه

ج) محافظت کامل در برابر گرد و غبار و آب

د) هیچ کدام

۲۵) کلیدهای اینترلاک به چه منظور در تابلو برق استفاده میشود؟

الف) افزایش ایمنی برای اپراتور

ب) جلوگیری از دسترسی ناگهانی

ج) گزینه الف و ب

د) هیچ کدام

۲۶) مراحل تست تابلو به چند دسته تقسیم میشوند؟

الف) یک (ب) دو (ج) چهار (د) پنج

۲۷) کنتاکتور چیست؟

۲۸)

الف) وسیله الکترومکانیکی جهت قطع و وصل کردن سه فاز و تک فاز

ب) وسیله الکترونیکی جهت قطع و وصل کردن سه فاز و تک فاز

ج) محافظ کلید اتومات و کاهش دهنده جریان

د) هیچ کدام

۲۹) کنتاکتورهای AC برای ساخت به چند دسته تقسیم میشوند؟

الف) ۵ (ب) ۴ (ج) ۶ (د) ۳

۳۰) کنتاکتورهای DC در هنگام ساخت به چند دسته تقسیم میشوند؟

الف) ۵ (ب) ۴ (ج) ۶ (د) ۳

۳۱) کاربرد کنتاکتور AC1 در چه مدار است؟

الف) برای راه اندازی موتور آسنکرون روتور سیم پیچی با ترمز جریان مخالف

ب) بار اهمی، بار غیر اندیکتیو یا اندیکتیو ضعیف، گرم کن برقی با ضریب توان ۹۵ درصد

ج) کنتاکتور کمکی فرمان بدون داشتن کنتاکت قدرت، کوبل مغناطیسی، استفاده فقط در مدار فرمان
د) برای راه اندازی موتور شنت با تعداد دفعات قطع و وصل زیاد در فواصل زمانی اندک، مدار ترمز
۳۲) کاربرد کنتاکتور AC2 در چه مدار است؟

الف) برای راه اندازی موتور آسنکرون روتور سیمپیچی با ترمز جریان مخالف
ب) بار اهمی، بار غیر اندیکتیو یا اندیکتیو ته ضعیف، گرمکن برقی با ضریب توان ۹۵ درصد
ج) کنتاکتور کمکی فرمان بدون داشتن کنتاکت قدرت، کوبل مغناطیسی، استفاده فقط در مدار فرمان
د) برای راه اندازی موتورهای با سنکرون روتور سیم پیچی بدون ترمز و جریان مخالف، جریان راه اندازی بستگی به مقاومت مدار روتور دارد.

۳۳) کاربرد کنتاکتور AC2' در چه مدار است؟

الف) برای راه اندازی موتور آسنکرون روتور سیم پیچی با ترمز جریان مخالف
ب) بار اهمی، بار غیر اندیکتیو یا اندیکتیو ته ضعیف، گرمکن برقی با ضریب توان ۹۵ درصد
ج) کنتاکتور کمکی فرمان بدون داشتن کنتاکت قدرت، کوبل مغناطیسی، استفاده فقط در مدار فرمان
د) برای راه اندازی موتور شنت، قطع کردن موتور هنگام کار

۳۴) کاربرد کنتاکتور AC3 در چه مدار است؟

الف) برای راه اندازی موتور آسنکرون روتور سیم پیچی با ترمز جریان مخالف
ب) برای راه اندازی موتور آسنکرون روتور قفسهای هنگام قطع جریان نامی از تیغه‌های کنتاکتور عبور میکند، تحمل جریان راه اندازی 5 تا 7 برابر جریان نامی
ج) کنتاکتور کمکی فرمان بدون داشتن کنتاکت قدرت، کوبل مغناطیسی، استفاده فقط در مدار فرمان
د) برای راه اندازی موتور شنت، قطع کردن موتور هنگام کار

۳۵) کاربرد کنتاکتور AC4 در چه مدار است؟

الف) برای راه اندازی موتور آسنکرون روتور سیمپیچیا ترمز جریان مخالف
ب) برای راه اندازی موتور آسنکرون روتور قفسهای هنگام قطع جریان نامی از تیغه‌های کنتاکتور عبور میکند، تحمل جریان راه اندازی 5 تا 7 برابر جریان نامی
ج) کنتاکتور کمکی فرمان بدون داشتن کنتاکت قدرت، کوبل مغناطیسی، استفاده فقط در مدار فرمان
د) برای راه اندازی موتور آسنکرون روتور قفسهای به کاربردن ترمز جریان مخالف تغییر جهت گردش الکتروموتور روتور قفسهای با تعداد دفعات قطع و وصل زمانی اندک

۳۶) کاربرد کنتاکتور AC11 در چه مدار است؟

الف) برای راه اندازی موتور آسنکرون روتور سیم پیچی با ترمز جریان مخالف
ب) برای راه اندازی موتور آسنکرون روتور قفسهای هنگام قطع جریان نامی از تیغه‌های کنتاکتور عبور میکند، تحمل جریان راه اندازی 5 تا 7 برابر جریان نامی
ج) کنتاکتور کمکی فرمان بدون داشتن کنتاکت قدرت، کوبل مغناطیسی، استفاده فقط در مدار فرمان
د) برای راه اندازی موتور آسنکرون روتور قفسهای به کار بردن ترمز جریان مخالف تغییر جهت گردش الکتروموتور روتور قفسهای با تعداد دفعات قطع و وصل زمانی اندک

۳۷) کاربرد کنتاکتور DC1 در چه مدار است؟

- الف) بار اهمی، بار غیر اندیکتیو یا اندیکتیو تهی ضعیف، گرمکن برقی با ضریب توان ۹۵ درصد
ب) برای راه اندازی موتور شنت، قطع کردن موتور هنگام کار
ج) کنتاکتور کمکی فرمان بدون داشتن کنتاکت قدرت، کویل مغناطیسی، استفاده فقط در مدار فرمان
د) برای راه اندازی موتور آسنکرون روتور قفسه‌ای به کار بردن ترمز جریان مخالف تغییر جهت گردش الکتروموتور روتور قفسه‌ای با تعداد دفعات قطع و وصل زمانی اندک

۳۸) کاربرد کنتاکتور DC2 در چه مدار است؟

- الف) بار اهمی، بار غیر اندیکتیو یا اندیکتیو تهی ضعیف، گرمکن برقی با ضریب توان ۹۵ درصد
ب) برای راه اندازی موتور شنت، قطع کردن موتور هنگام کار
ج) برای راه اندازی موتور شنت با تعداد دفعات قطع و وصل زیاد در فواصل زمانی اندک، مدار ترمز
د) برای راه اندازی موتور آسنکرون روتور قفسه‌ای به کار بردن ترمز جریان مخالف تغییر جهت گردش الکتروموتور روتور قفسه‌ای با تعداد دفعات قطع و وصل زمانی اندک

۳۹) کاربرد کنتاکتور DC3 در چه مدار است؟

- الف) بار اهمی، بار غیر اندیکتیو یا اندیکتیو تهی ضعیف، گرمکن برقی با ضریب توان ۹۵ درصد
ب) برای راه اندازی موتور شنت، قطع کردن موتور هنگام کار
ج) برای راه اندازی موتور شنت با تعداد دفعات قطع و وصل زیاد در فواصل زمانی اندک، مدار ترمز
د) راه اندازی موتور سری، قطع موتور هنگام کار

۴۰) کاربرد کنتاکتور DC4 در چه مدار است؟

- الف) بار اهمی، بار غیر اندیکتیو یا اندیکتیو تهی ضعیف، گرمکن برقی با ضریب توان ۹۵ درصد
ب) راه اندازی موتور سری با تعداد دفعات قطع و وصل زمانی اندک تغییر جهت گردش موتور و ترمز.
ج) برای راه اندازی موتور شنت با تعداد دفعات قطع و وصل زیاد در فواصل زمانی اندک، مدار ترمز
د) راه اندازی موتور سری، قطع موتور هنگام کار

۴۱) کاربرد کنتاکتور DC5 در چه مدار است؟

- الف) بار اهمی، بار غیر اندیکتیو یا اندیکتیو تهی ضعیف، گرمکن برقی با ضریب توان ۹۵ درصد
ب) راه اندازی موتور سری با تعداد دفعات قطع و وصل زمانی اندک تغییر جهت گردش موتور و ترمز.
ج) برای راه اندازی موتور شنت با تعداد دفعات قطع و وصل زیاد در فواصل زمانی اندک، مدار ترمز
د) راه اندازی موتور سری، قطع موتور هنگام کار

۴۲) کاربرد کنتاکتور DC11 در چه مدار است؟

- الف) بار اهمی، بار غیر اندیکتیو یا اندیکتیو تهی ضعیف، گرمکن برقی با ضریب توان ۹۵ درصد
ب) راه اندازی موتور سری با تعداد دفعات قطع و وصل زمانی اندک تغییر جهت گردش موتور و ترمز.
ج) کنتاکتور کمکی فرمان بدون داشتن کنتاکت قدرت، کویل مغناطیسی، استفاده فقط در مدار فرمان
د) راه اندازی موتور سری، قطع موتور هنگام کار

۴۳) جریان نامی یا I_e در کنتاکتور به چه معناست؟

الف) شرط استفاده از کنتاکتور را بیان میکند اگر از کنتاکتور به عنوان جریان دائمی استفاده نماییم

ب) در شرایط کار طبیعی به طور دائمی و بدون قطع شدگی در زمان نامحدود کار خودش را انجام دهد، و هیچ تغییری در کنتاکتور ایجاد نشود.

ج) در شرایط کار طبیعی و با اتصال هفته‌های یکبار هیچ تغییری در خصوصیات کنتاکتور ایجاد نشود

د) با اتصال یک شیف 8 ساعت در شرایط طبیعی هیچ تغییری در خصوصیات آن ایجاد نشود

۴۴) تعریف "این تابلو ها مجهز به فرمان از راه دور یا PLC میباشد" مربوط به کدام گزینه است؟

الف) DB (ب) SUB Main (ج) MCC (د) HV

۴۵) مراحل ساخت تابلو به چند دسته تقسیم میشود؟

الف) یک (ب) دو (ج) سه (د) چهار

۴۶) منظور از R زدن سر شمش ها چیست؟

الف) جلوگیری از آسیب دیدن اپراتور هنگام تعمیر تابلو

ب) جلوگیری از آزاد شدن الکترون ها

ج) جلوگیری از اتصال شمش ها به یکدیگر

د) هیچ کدام

۴۷) عملیات رنگ کاری تابلوها در چند مرحله صورت میگیرد؟

الف) دو (ب) چهار (ج) شش (د) پنج

۴۸) مشخصه درجه حفاظتی یا IP به چه معناست؟

الف) International Protection

ب) Ingress Protection Marking

ج) گزینه الف و ج

د) هیچ کدام

۴۹) طبق استاندارد IEC-60529 حرف x در IPxy چه نوع حفاظتی را بیان میکند؟

الف) سطح حفاظت در برابر جسم سخت خارجی و نیز حفاظت افراد

ب) سطح حفاظت را در برابر نفوذ آب

ج) سطح حفاظت در برابر تنش های مکانیکی

د) هیچ کدام

۵۰) جریان دائمی یا I_{th2} در کنتاکتور به چه معناست؟

الف) شرط استفاده از کنتاکتور را بیان میکند اگر از کنتاکتور به عنوان جریان دائمی استفاده نماییم

ب) در شرایط کار طبیعی به طور دائمی و بدون قطع شدگی در زمان نامحدود کار خودش را انجام دهد، و هیچ

تغییری در کنتاکتور ایجاد نشود

ج) در شرایط کار طبیعی و با اتصال هفته‌های یکبار هیچ تغییری در خصوصیات کنتاکتور ایجاد نشود

د) با اتصال یک شیف 8 ساعت در شرایط طبیعی هیچ تغییری در خصوصیات آن ایجاد نشود

۵۱) جریان هفتگی یا I_{th1} در کنتاکتور به چه معناست؟

- الف) شرط استفاده از کنتاکتور را بیان میکند اگر از کنتاکتور به عنوان جریان دائمی استفاده نماییم
ب) در شرایط کار طبیعی به طور دائمی و بدون قطع شدگی در زمان نامحدود کار خودش را انجام دهد، و هیچ تغییری در کنتاکتور ایجاد نشود.

ج) در شرایط کار طبیعی و با اتصال هفته‌های یکبار هیچ تغییری در خصوصیات کنتاکتور ایجاد نشود

د) با اتصال یک شیفت 8 ساعت در شرایط طبیعی هیچ تغییری در خصوصیات آن ایجاد نشود

۵۲) جریان شیفت یا I_{th} در کنتاکتور به چه معناست؟

- الف) شرط استفاده از کنتاکتور را بیان میکند اگر از کنتاکتور به عنوان جریان دائمی استفاده نماییم
ب) در شرایط کار طبیعی به طور دائمی و بدون قطع شدگی در زمان نامحدود کار خودش را انجام دهد، و هیچ تغییری در کنتاکتور ایجاد نشود

ج) در شرایط کار طبیعی و با اتصال هفته‌های یکبار هیچ تغییری در خصوصیات کنتاکتور ایجاد نشود

د) با اتصال یک شیفت 8 ساعت در شرایط طبیعی هیچ تغییری در خصوصیات آن ایجاد نشود

۵۳) جریان اتصال کوتاه یا I_S در کنتاکتور به چه معناست؟

الف) در حالت اتصال کوتاه ماکزیمم جریانی که میتواند از تیغه‌های کنتاکتور به مدت یک ثانیه عبور دهد

ب) مربوط به عضو اتصال دهنده کنتاکتهای، کنتاکتور میباشد

ج) مربوط به استحکام عایقی عضوهای بین اتصال دهنده کنتاکتها است

د) ولتاژ بوبینها است و به ولتاژ کار نامی مربوط نیست .

۵۴) ولتاژ کار نامی یا U_E در کنتاکتور به چه معناست؟

الف) در حالت اتصال کوتاه ماکزیمم جریانی که میتواند از تیغه‌های کنتاکتور به مدت یک ثانیه عبور دهد

ب) مربوط به عضو اتصال دهنده کنتاکتهای، کنتاکتور میباشد

ج) مربوط به استحکام عایقی عضوهای بین اتصال دهنده کنتاکتها است

د) ولتاژ بوبینها است و به ولتاژ کار نامی مربوط نیست.

۵۵

۵۶) ولتاژ عایقی یا U_i در کنتاکتور به چه معناست؟

الف) در حالت اتصال کوتاه ماکزیمم جریانی که میتواند از تیغه‌های کنتاکتور به مدت یک ثانیه عبور دهد

ب) مربوط به عضو اتصال دهنده کنتاکتهای، کنتاکتور میباشد

ج) مربوط به استحکام عایقی عضوهای بین اتصال دهنده کنتاکتها است

د) ولتاژ بوبینها است و به ولتاژ کار نامی مربوط نیست.

۵۷) ولتاژ تغذیه یا U_C در کنتاکتور به چه معناست؟

الف) در حالت اتصال کوتاه ماکزیمم جریانی که میتواند از تیغه‌های کنتاکتور به مدت یک ثانیه عبور دهد

ب) مربوط به عضو اتصال دهنده کنتاکتهای، کنتاکتور میباشد

ج) مربوط به استحکام عایقی عضوهای بین اتصال دهنده کنتاکتها است

د) ولتاژ بوبینها است و به ولتاژ کار نامی مربوط نیست.

۵۸) SSR (Solid-state relay) چیست؟

الف) وسیله الکترومکانیکی جهت قطع و وصل کردن سه فاز و تک فاز

ب) وسیله الکترونیکی جهت قطع و وصل کردن سه فاز و تک فاز

ج) محافظ کلید اتومات و کاهش دهنده جریان

د) هیچکدام

۵۹) مزیت SSR نسبت به کنتاکتور در چیست؟

الف) سرعت بالاتر ب) قیمت ارزاتر ج) کنترل راحت تر

۶۰) کدام گزینه در خصوص کنتاکتور صحیح نمیباشد؟

الف) دارای فک متحرک میباشد

ب) دارای کنتاکت های باز و بسته در قسمت فرمان و قدرت میباشد

ج) دارای سیم پیچ میباشد

د) عضو متحرکی ندارد

۶۱) کدام گزینه در خصوص SSR صحیح میباشد؟

الف) دارای فک متحرک میباشد

ب) دارای کنتاکت های باز و بسته در قسمت فرمان و قدرت میباشد

ج) دارای سیم پیچ میباشد

د) عضو متحرکی ندارد

۶۲) کدام گزینه در خصوص کنتاکتور صحیح میباشد؟

الف) دارای فک متحرک میباشد

ب) دارای کنتاکت های باز و بسته در قسمت فرمان و قدرت میباشد

ج) دارای سیم پیچ میباشد

د) هر سه مورد

۶۳) کدام گزینه درباره کنتاکتور صحیح میباشد؟

الف) تشکیل شده از یک عنصر نیمه هادی الکترونیکی است

ب) متشکل از تعدادی ترانزیستور است

ج) دارای بوبین و فک متحرک و ثابت میباشد

د) گزینه الف و ب

۶۴) کدام گزینه درباره کنتاکتور صحیح نمیباشد؟

الف) تشکیل شده از یک عنصر نیمه هادی الکترونیکی است

ب) متشکل از تعدادی ترانزیستور است

ج) دارای بوبین و فک متحرک و ثابت میباشد

د) گزینه الف و ب

۶۵) کدام گزینه درباره SSR صحیح میباشد؟

الف) تشکیل شده از یک عنصر نیمه هادی الکترونیکی است

ب) متشکل از تعدادی ترانزیستور است

ج) دارای بوبین و فک متحرک و ثابت میباشد

د) الف و ج

د) گزینه الف و ب

۶۶) کدام گزینه درباره SSR صحیح نمیباشد؟

الف) تشکیل شده از یک عنصر نیمه هادی الکترونیکی است

ب) متشکل از تعدادی ترانزیستور است

ج) دارای بوبین و فک متحرک و ثابت میباشد

د) گزینه الف و ب

۶۷) CT (current transformer) چیست؟

الف) کاهش دهنده جریان فازها برای مقاصدی چون اندازه‌گیری جریان توسط آمپر متر یا نمونه جریان برای

رگولاتور خازنی

ب) کاهش دهنده ولتاژ فازها برای مقاصدی چون اندازه‌گیری ولتاژ توسط ولت‌متر یا نمونه ولتاژ برای رگولاتور

خازنی

ج) گزینه الف و ب د) هیچ کدام

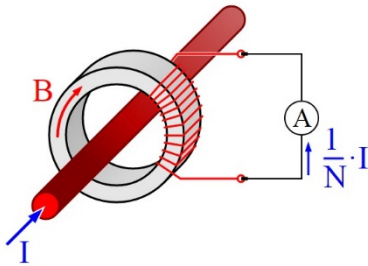
۶۸) شکل مقابل کدام یک از تجهیزات مورد نیاز در تابلو برق را نشان می‌دهد؟

الف) PT (potential transformers)

ب) CT (Current transformers)

ج) Contactor

د) SSR (Solid-state relay)



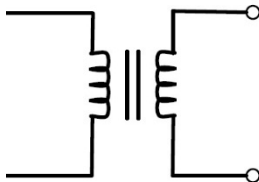
۶۹) شکل مقابل کدام یک از تجهیزات مورد نیاز در تابلو برق را نشان می‌دهد؟

الف) PT (potential transformers)

ب) CT (Current transformers)

ج) Contactor

د) SSR (Solid-state relay)



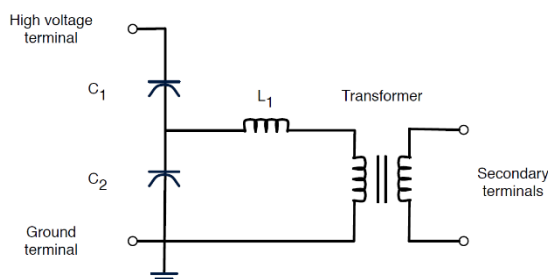
۷۰) شکل مقابل کدام یک از تجهیزات مورد نیاز در تابلو برق را نشان می‌دهد؟

الف) PT (potential transformers)

ب) CT (Current transformers)

ج) الف و ب

د) SSR (Solid-state relay)



۷۱) خروجی کدام یک از تجهیزات ذیل را میتوان اتصال کوتاه کرد؟

الف) ترانس جریان (ب) ترانس ولتاژ (ج) کلید قدرت (د) هیچکدام

۷۲) خروجی کدام یک از تجهیزات ذیل را نمیتوان اتصال کوتاه کرد؟

الف) ترانس جریان (ب) ترانس ولتاژ (ج) کلید قدرت (د) هیچکدام

۷۳) کدام یک از کلیدهای زیر برای حفاظت به عنوان کلید اصلی در مدار قرار میگیرند؟

RCCB (الف) MCCB (ب) MCB (ج) MPCB (د)

۷۴) کدام یک از کلیدهای زیر به عنوان حفاظت فرعی در مدار قرار میگیرند؟

RCCB (الف) MCCB (ب) MCB (ج) MPCB (د)

۷۵) کدام یک از کلیدهای زیر مخصوص حفاظت از موتورهای سه فاز میباشند؟

RCCB (الف) MCCB (ب) MCB (ج) MPCB (د)

۷۶) در مدار حفاظت شده توسط کدام یک از کلیدهای زیر نیاز به بی متال نمیباشد؟

RCCB (الف) MCCB (ب) MCB (ج) MPCB (د)

۷۷) کدام یک از کلیدهای زیر، وظیفه حفاظت از مدار در برابر جریان نشتی را بر عهده دارد؟

RCCB (الف) MCCB (ب) MCB (ج) MPCB (د)

۷۸) کدام یک از کلیدهای زیر به کلید محافظ جان یا FI معروف است؟

RCCB (الف) MCCB (ب) MCB (ج) MPCB (د)

۷۹)

۸۰) بی متال چیست؟

الف) وسیله ای جهت حفاظت در برابر اضافه بار (ب) وسیله ای جهت حفاظت در برابر اضافه ولتاژ

ج) وسیله ای جهت روشن و خاموش کردن موتورهای سه فاز (د) هیچکدام

۸۱) وظیفه کلیدهای محافظ جان چیست؟

الف) پیداکردن نشتی فاز به فاز (ب) یافتن نشتی فاز به زمین

ج) یافتن نشتی فاز به نول (د) ب و ج

۸۲) کلید ولت چیست؟

الف) وسیله ای که سطح ولتاژ را در تابلو با آن تغییر دهیم

ب) تجهیزاتی که به وسیله آن بتوان ولتاژهای فاز به فاز و فاز به نول را مشاهده کرد

ج) الف و ب (د) هیچکدام

۸۳) تعریف "جهت کنترل دور و گشتاور موتورهای الکتریکی بخصوص موتورهای سه فاز روتور قفسهای استفاده می -

شود" مربوط به کدام گزینه است؟

الف) درایور (ب) کنتاکتور خازنی

ج) plc (د) هیچ کدام

۸۴) حداکثر دمای کار تابلو چه در داخل و چه در خارج ساختمان چقدر است؟

الف) ۳۵ (ب) ۴۰ (ج) ۶۰ (د) ۲۰

۸۵) میانگین دمای کار تابلو در ۲۴ ساعت چقدر است؟

الف) ۳۵ (ب) ۴۰ (ج) ۶۰ (د) ۲۰

۸۶) حداقل دمای نصب تابلو در داخل ساختمان چقدر است؟

الف) -۵ (ب) -۳۰ (ج) -۵۰ (د) ۰

۸۷) نام دیگر بی متال چیست؟

الف) رله حرارتی (ب) رله مغناطیسی (ج) رله الکترونیکی (د) تایمر

۸۸) رنج جریانی کدام یک از کلیدهای زیر معمولاً تا ۱۶۰۰ آمپر می باشد؟

الف) MCCB (ب) MCB (ج) MPCB (د) RCCB

۸۹) حداکثر رنج جریانی کدام یک از کلیدهای زیر معمولاً تا ۶۳ آمپر می باشد؟

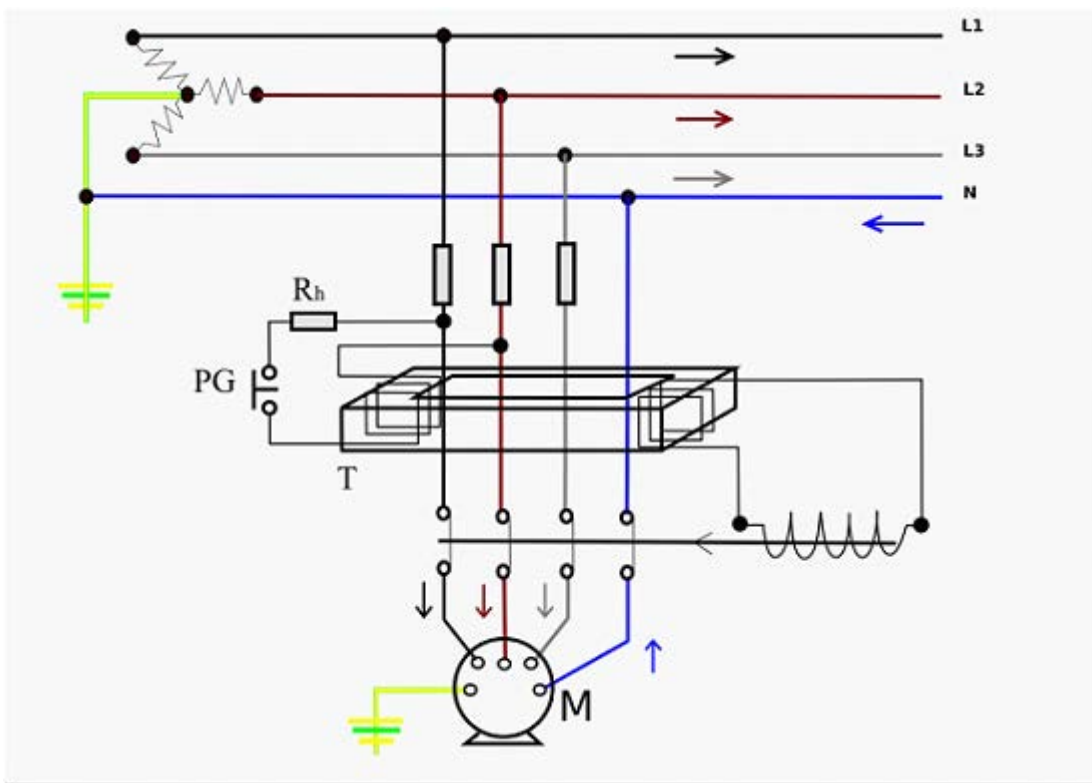
الف) MCCB (ب) MCB (ج) MPCB (د) RCCB

۹۰) کدام یک از کلیدهای زیر سه حالت هستند یعنی بعد از قطع کردن مدار نیاز به ریست کردن نیز دارند؟

الف) MCCB (ب) MCB (ج) الف و ب (د) RCCB

۹۱) شکل ذیل مربوط به کدام یک از کلیدهای زیر می باشد؟

الف) MCCB (ب) MCB (ج) الف و ب (د) RCCB



۹۲) عبارت "عبارت است از مقایسه یک کمیت مجهول با مقداری معلوم از همان کمیت" مربوط به کدام گزینه است؟

الف) خطا (ب) اندازه گیری (ج) الف و ب (د) هیچکدام

۹۳) عبارت "عبارت است از ماکزیمم مقداری را که یک دستگاه اندازه گیری میتواند مورد اندازه گیری قرار دهد که در

بیشتر موارد بیشترین عددی است که بر روی یک دستگاه اندازه نوشته شده است" مربوط به کدام گزینه است؟

الف) تعریف اندازه گیری (ب) تعریف دستگاه اندازه گیری

(ج) تعریف حدود اندازه گیری (د) هیچکدام

۹۴) به طور کلی به چند روش میتوان کمیت های الکتریکی را اندازه گیری کرد؟

الف) یک (ب) دو (ج) سه (د) پنج

۹۵) اگر برای اندازه گیری یک کمیت دستگاه اندازه گیری مستقیماً به شبکه وصل شود از چه روشی برای اندازه گیری استفاده کرده ایم؟

الف) مستقیم (ب) غیر مستقیم (ج) با واسطه (د) الف و ب

۹۶) اگر با ولت متر ولتاژ را اندازه گیری کنیم از روش اندازه گیری استفاده کرده ایم.

الف) مستقیم (ب) غیر مستقیم (ج) با واسطه (د) الف و ب

۹۷) اگر برای اندازه گیری مقاومت یک مدار از دو دستگاه ولت متر و آمپر متر استفاده کنیم از روش اندازه گیری استفاده کرده ایم.

الف) مستقیم (ب) غیر مستقیم (ج) با واسطه (د) الف و ب

۹۸) دستگاههای اندازه گیری کمیت های الکتریکی به لحاظ ساخت به چند گروه تقسیم میشوند؟


الف) یک (ب) دو (ج) سه (د) پنج

۹۹) در مدرج کردن صفحه نمایش دستگاههای اندازه گیری آنالوگ کدام کمیت از راست به چپ میباشد؟

الف) ولت (ب) آمپر (ج) اهم (د) وات

۱۰۰) مدرج کردن کدام یک از کمیت های الکتریکی در دستگاه های آنالوگ به صورت غیر خطی است؟

الف) ولت (ب) آمپر (ج) اهم (د) وات

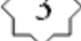
۱۰۱)  که روی دستگاههای آنالوگ اندازه گیری درج میشود نشان دهنده چیست؟

الف) کارایی دستگاه در حالت افقی

ب) کارایی دستگاه در حالت عمودی

ج) کارایی دستگاه به صورت مورب

د) هیچکدام

۱۰۲) علامت  مندرج روی دستگاههای اندازه گیری نشان دهنده چیست؟

الف) مقاومت اهمی دستگاه تا ۳ اهم

ب) مقاومت عایقی دستگاه تا ۳ ولت

ج) مقاومت عایقی دستگاه تا ۳ کیلو ولت

د) مقاومت اهمی دستگاه تا ۳ کیلو اهم

۱۰۳) ولتاژ اسمی تابلو چیست؟

الف) ولتاژی که قسمت قدرت و فرمان تابلو برای آن طراحی شده است

ب) ولتاژی که فقط قسمت قدرت تابلو برای آن طراحی شده است

ج) ولتاژی که فقط قسمت فرمان تابلو برای آن طراحی شده است

د) هیچکدام

۱۰۴) به مقدار جریانی که یک مدار از تابلو قدرت یا فرمان تحت شرایط مشخص به طور دائم میتواند تحمل کند

چه میگویند؟

ب) جریان اسمی (ج) جریان هجومی

الف) جریان اتصال کوتاه

د) هیچکدام

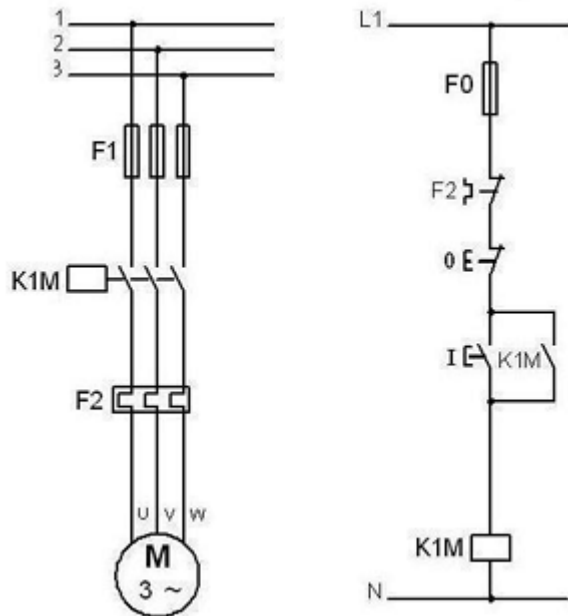
۱۰۵) کدام گزینه مربوط به مدار شکل ذیل میباشد؟

الف) راه اندازی ستاره مثلث

ب) راه اندازی موتور به صورت دائم

ج) راه اندازی موتور به صورت چپ گرد راستگرد

د) هیچکدام



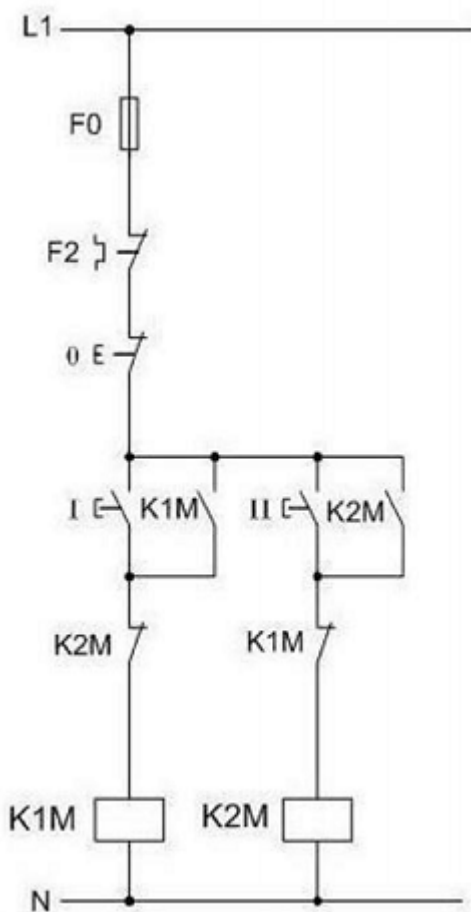
۱۰۶) کدام گزینه مربوط به مدار شکل ذیل میباشد؟

الف) چپ گرد راست گرد تند

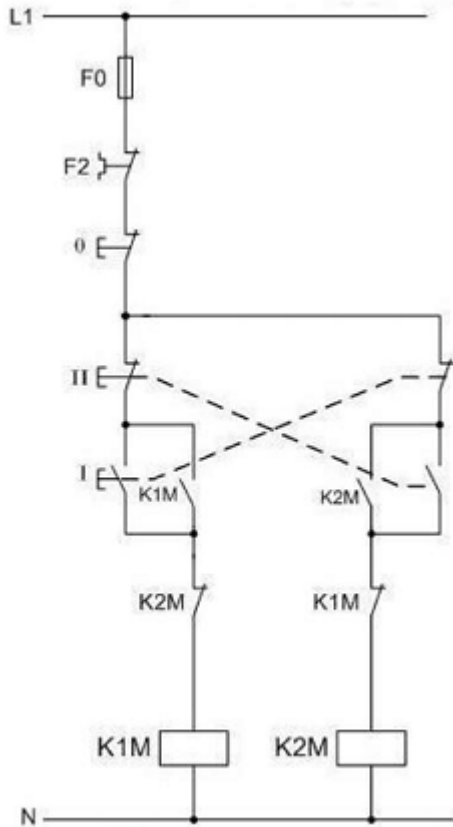
ب) چپ گرد راست گرد کند

ج) دالاندر

د) الف و ب

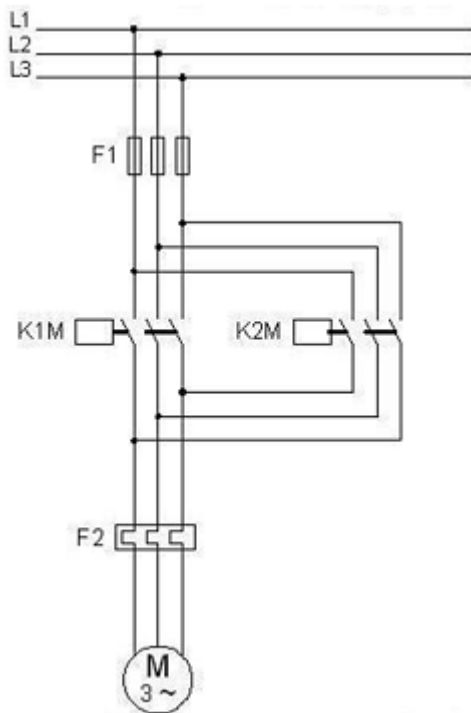


کدام گزینه مربوط به مدار شکل ذیل میباشد؟ (۱۰۷)



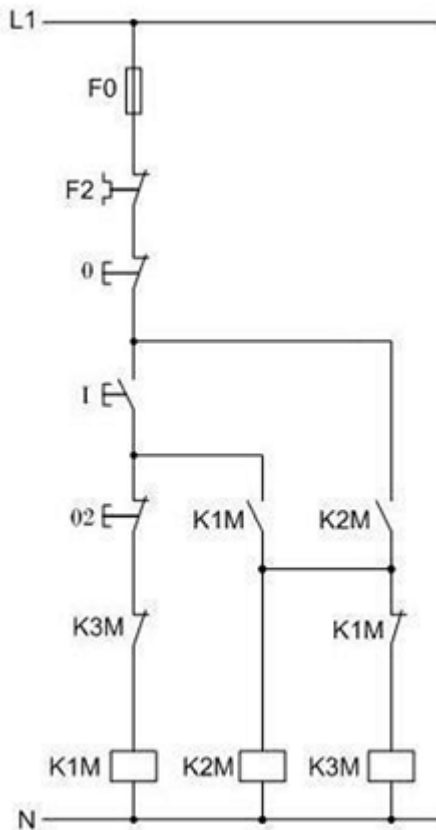
- الف) چپ گرد راست تند
- ب) چپ گرد راست کند
- ج) دالاندر
- د) الف و ب

کدام گزینه مربوط به مدار شکل ذیل میباشد؟ (۱۰۸)



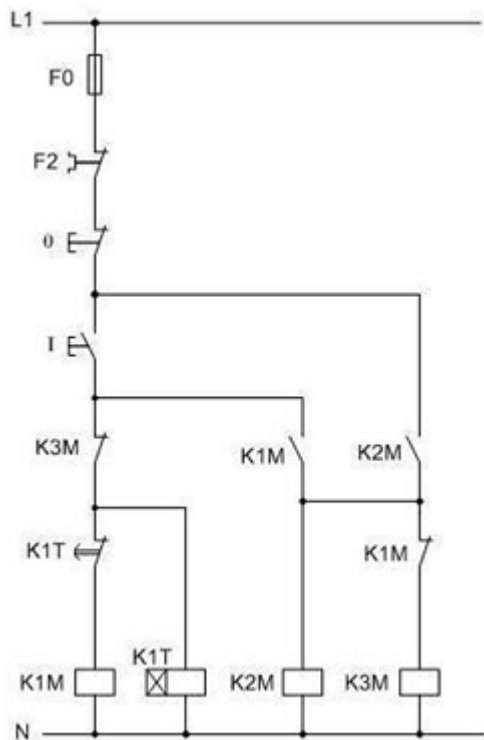
- الف) مدار قدرت دالاندر
- ب) مدار فرمان چپگرد راستگرد
- ج) مدار قدرت چپگرد راستگرد
- د) مدار قدرت ستاره مثلث

کدام گزینه مربوط به مدار شکل ذیل میباشد؟ (۱۰۹)



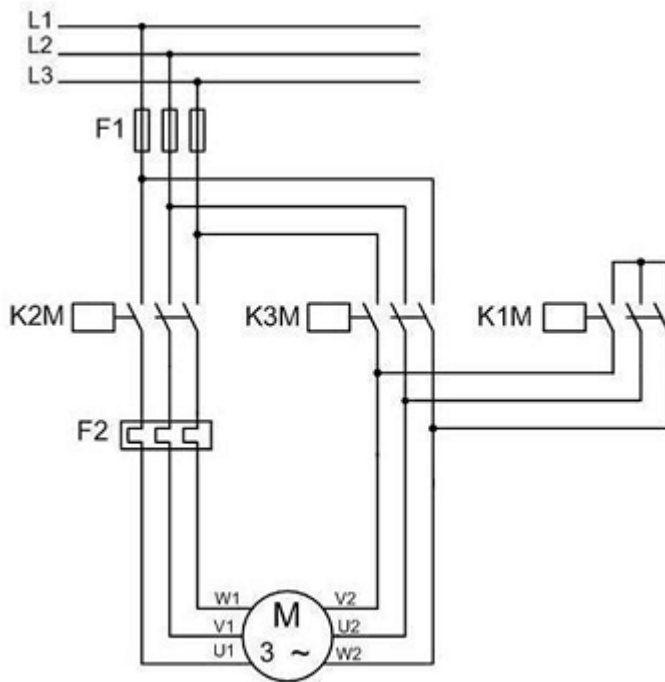
- الف) مدار فرمان ستاره مثلث دستی
- ب) مدار فرمان ستاره مثلث اتومات
- ج) مدار فرمان چپگرد راست گرد اتومات
- د) دلاندر

کدام گزینه مربوط به مدار شکل ذیل میباشد؟ (۱۱۰)



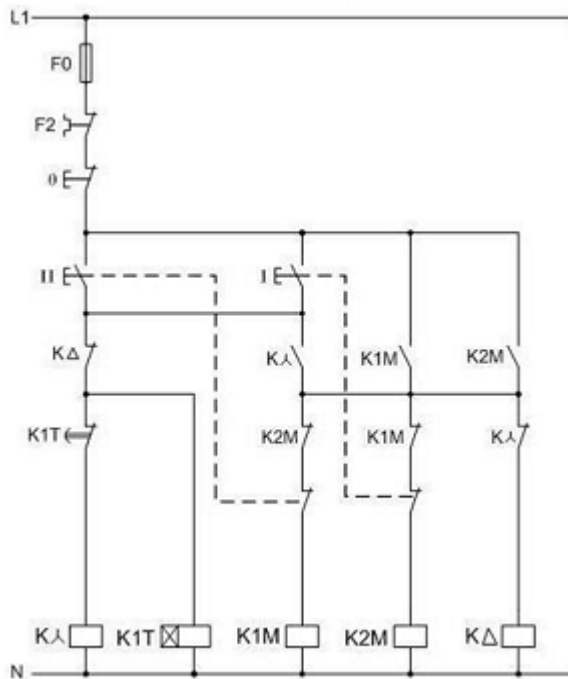
- الف) مدار فرمان ستاره مثلث دستی
- ب) مدار فرمان ستاره مثلث اتومات
- ج) مدار فرمان چپگرد راست گرد اتومات
- د) دلاندر

کدام گزینه مربوط به مدار شکل ذیل میباشد؟ (۱۱۱)



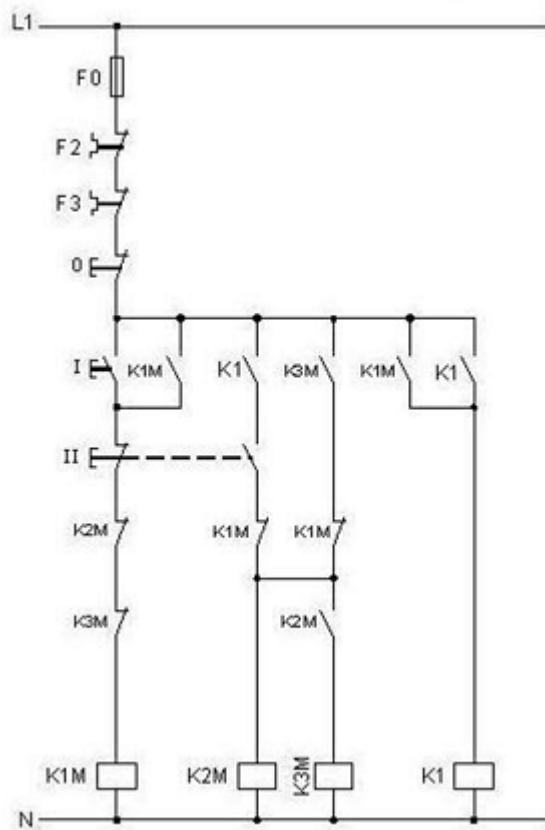
- الف) مدار قدرت چپگرد راست گرد
- ب) مدار قدرت مثلث ستاره
- ج) مدار قدرت ستاره مثلث
- د) مدار قدرت دالاندر

کدام گزینه مربوط به مدار شکل ذیل میباشد؟ (۱۱۲)



- الف) مدار فرمان چپگرد راستگرد تند
- ب) مدار فرمان چپگرد راستگرد کند
- د) مدار فرمان ستاره مثلث اتومات
- ج) مدار فرمان دالاندر

۱۱۳ کدام گزینه مربوط به مدار شکل ذیل میباشد؟



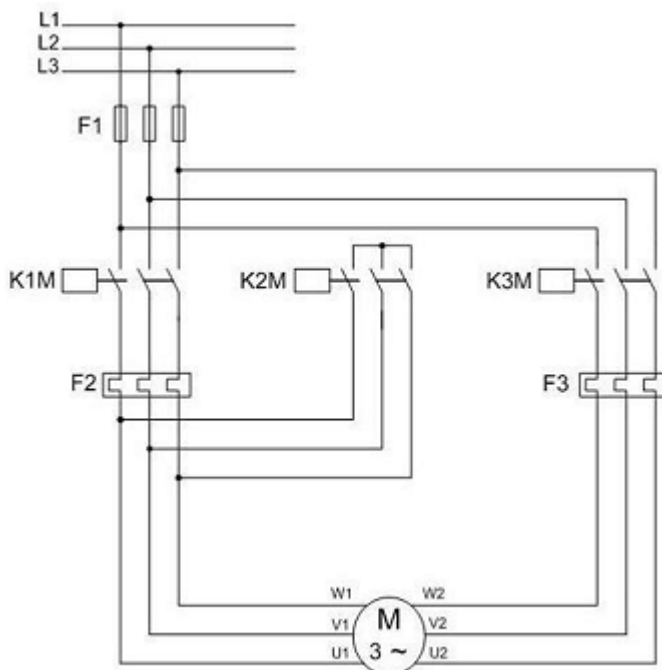
الف) مدار فرمان چپگرد راستگرد

ب) مدار فرمان دالاندر

ج) مدار فرمان ستاره مثلث

د) هیچکدام

۱۱۴ کدام گزینه مربوط به مدار شکل ذیل میباشد؟



الف) مدار قدرت ستاره مثلث

ب) مدار قدرت دالاندر

ج) مدار قدرت چپگرد راستگرد

د) هیچکدام

۱۱۵) فرکانس متر به چه صورت در مدار وصل میشود؟

الف) موازی ب) سری ج) مشترکاً به صورت سری و موازی د) هیچکدام

۱۱۶) واکنش کدام یک از گزینه های زیر به اضافه جریان سریع است؟

الف) بی متال ب) MCCB ج) MPCB د) ب و ج

۱۱۷) برای مدار یک موتور کولر از کدام یک از فیوز های مینیاتوری زیر استفاده میکنید؟

الف) 25-B ب) 25-C ج) 25-k د) هیچکدام

۱۱۸) برای یک مدار روشنایی از کدام یک از فیوز های مینیاتوری زیر استفاده میکنید؟

الف) 16-B ب) 16-C ج) 16-D

د) هیچکدام

۱۱۹)

۱۲۰) برای کدام یک از موارد زیر استفاده از نیروی برق اضطراری الزامی است؟

الف) ساختمانهای مسکونی با بیش از ۴ طبقه از کف زمین

ب) ساختمانهای مسکونی با بیش از ۴ طبقه از کف زمین و مجهز به آسانسور

ج) سردخانههای بزرگ

د) گزینه ب و ج

۱۲۱) تابلوی کنترل آسانسور دارای کدامیک از مشخصات و خصوصیات زیر است؟

الف) شامل مدارهای فرمان کنترل حرکت کابین

ب) شامل مدارهای فرمان کنترل حرکت کابین، پاسخگویی به احضار و مدارهای قدرت

ج) شامل مدارهای فرمان کنترل حرکت کابین، پاسخگویی به احضار و رلههای مربوطه

د) شامل مدارهای فرمان کنترل حرکت کابین و مدارهای قدرت

۱۲۲) اگر در ساختمان مسکونی حداقل یک دستگاه آسانسور مورد نیاز باشد، حداقل ظرفیتی که این آسانسور

میتوان داشته باشد چقدر است؟

الف) ۴۰۰ کیلوگرم ب) ۶۳۰ کیلوگرم ج) ۸۰۰ کیلوگرم د) ۱۰۰۰ کیلوگرم

۱۲۳) برای روشنایی چاه آسانسور باید قابلیت زیر تامین شود؟

الف) از موتورخانه و چاهک بتوان روشن و خاموش کرد. ب) از چاهک بتوان روشن و خاموش کرد

ج) از موتورخانه بتوان روشن و خاموش کرد د) از چاه و چاهک بتوان روشن و خاموش

کرد

۱۲۴) شدت روشنایی در کف موتورخانه آسانسور حداقل باید:

الف) ۱۵۰ لوکس باشد ب) ۲۵۰ لوکس باشد

ج) ۲۰۰ لوکس د) باتوجه به شرایط موتورخانه و ابعاد آن انتخاب شود

۱۲۵) حداکثر فاصله نصب چراغهای روشنایی چاه آسانسور از هم:

الف) ۳ متر است ب) ۰/۵ متر است ج) ۷ متر است د) به ابعاد چاه بستگی

دارد

۱۲۶) در صورتیکه پیش بینی برق اضطراری در یک ساختمان ضروری باشد:

الف) کلیه آسانسورها باید از برق اضطراری تغذیه شوند.

ب) حداقل یک آسانسور باید از برق اضطراری تغذیه شود.

ج) برق اضطراری هر یک از آسانسورهای دیگر را به انتخاب تغذیه نماید
د) حداقل یک آسانسور از برق اضطراری تغذیه گردد و این خط تغذیه باید بتواند هر یک از آسانسورهای دیگر را به انتخاب تغذیه نماید.

۱۲۷) به منظور عملکرد مناسب آسانسور در مواقع حریق، کابل تغذیه برق آن:

الف) حفاظت در مقابل حریق مناسب داشته باشد
ب) مستقل باشد
ج) دارای شرایط خاص باشد
د) هیچکدام

۱۲۸) زنگ اخبار آسانسور باید:

الف) مستقیماً از تابلو برق نصب شده در موتورخانه آسانسور تغذیه شود.

ب) از طریق باتری قابل شارژ تغذیه شود

ج) مستقیماً از ولتاژ ۲۲۰ ولت، ۵۰ هرتز تغذیه شود

د) از طریق ترانسفورماتور مبدل ولتاژ تغذیه شود

۱۲۹) سیستم اتصال زمین آسانسور باید بر اساس کدامیک از سیستمهای زیر تامین شود؟

الف) TT (ب) TN (ج) IT (د) هیچکدام

۱۳۰) عبور هرگونه لوله، کابل، سیم و تجهیزات دیگر از چاه آسانسور:

الف) در حالتی مجاز است که این موارد مربوط به آسانسور و سیستمهای آن باشند

ب) مجاز نمیباشد.

ج) در حالتی مجاز است که تمهیدات لازم برای کلیه این موارد، پیش بینی گردد.

د) مجاز میباشد.

۱۳۱) دگمههای زنگ اخبار و توقف اضطراری در آسانسور باید:

الف) پایینترین دگمه باشند و در ارتفاع برابر ۸۹۰ میلیمتر نصب شود.

ب) بالاترین دگمه باشد.

ج) در ارتفاع ۱۳۷۰ میلیمتری نصب شود.

د) در ارتفاع حداقل ۱۰۰ میلیمتر نصب شود.

۱۳۲) مالک یک ساختمان قدیمی ناسازی ساختمان خود را به یک پیمانکار محول مینماید. طبق قرارداد منعقد،

هزینه زدن داربست نیز برعهده پیمانکار است ناساز، برپا کردن داربست را به یک داربستزن محول مینماید.

این شخص داربست را برپا نموده اما در مقابل جایگاهها حفاظ (نرده حفاظتی) نصب نمینماید. یکی از کارگران

پیمانکار ناساز در زمانیکه جایگاه داربست پوشیده از برف است، در اثر لغزش پا، از روی داربست سقوط و مصدوم

میگردد. کدامیک از اشخاص زیر در وقوع حادثه دارای مسئولیت هستند؟

الف) صاحب کار و داربستزن
ب) پیمانکار ناساز

ج) پیمانکار ناساز و داربستزن
د) داربستزن

۱۳۳) شخص ذیصلاح شخصی است که دارای پروانه یا از و یا پروانه

..... از در رشته مربوطه باشد.

الف) اشتغال بکار مهندسی - نظارت - وزارت مسکن و شهرسازی - مهارت فنی - سازمان آموزش فنی و حرفه -

ای وزارت کار و امور اجتماعی

ب) مهندسی - کاردانی - وزارت مسکن و شهرسازی - کار - وزارت کار

ج) اشتغال بکار مهندسی - کاردانی - وزارت مسکن و شهرسازی - مهارت فنی - سازمان آموزش فنی و حرفه-
ای وزارت کار و امور اجتماعی

د) مهندسی - کاردانی - دانشگاه - اشتغال - وزارت مسکن و شهرسازی

۱۳۴) مناسب ترین فاصله بین دوچاه (ضخامت دیوار یا سازه جدا کننده) چقدر است؟

الف) یک دیوار، به عرض حداقل ۲۰۰ میلیمتر (ب) دو دیوار، هر کدام حداقل ۲۰۰ میلیمتر
ج) نیازی به دیواره جدا کننده نمیباشد (د) هیچکدام

۱۳۵) نصب دکتور اعلام حریق برای کدامیک از فضاهای مربوط به آسانسور اجباری است؟

الف) موتورخانه آسانسور (ب) چاه آسانسور
ج) گزینه الف و ب (د) هیچکدام

۱۳۶) چه عواملی در محاسبات مربوط به ابعاد چاه آسانسور دخالت دارد؟

الف) ظرفیت و نوع در (ب) ظرفیت و سرعت (ج) ظرفیت
د) ظرفیت، نوع در و سرعت

۱۳۷) حداقل فضای باز در جلوی تابلوهای کنترل آسانسور چقدر باید باشد؟

الف) ۵۰۰ میلی متر (ب) ۶۰۰ میلیمتر (ج) ۷۰۰ میلیمتر (د) ۱۸۰ میلیمتر

۱۳۸) حداقل شدت روشنایی بر روی دکمههای کنترل کابین و یا راهروها وقتی که در کابین و طبقات باز میشوند چقدر باید باشد؟

الف) ۵۰ لوکس (ب) ۱۰۰ لوکس (ج) ۱۵۰ لوکس (د) ۲۰۰ لوکس

۱۳۹) در یک تابلوی برق:

الف) از چند منبع تغذیه میتوان استفاده کرد (ب) از چند منبع تغذیه نمیتوان استفاده کرد

ج) از چند منبع تغذیه با جداسازی کامل میتوان استفاده کرد (د) هیچکدام

۱۴۰) حداقل ارتفاع اتاق تابلوهای برق فشار ضعیف چقدر باید باشد؟

الف) ۲ متر (ب) ۳ متر (ج) ۴ متر
د) ارتفاع بلندترین تابلو + ۰/۵ متر

۱۴۱) از کلیدهای خودکار مینیاتوری:

الف) به عنوان مجزا کننده مدار میتوان استفاده کرد

ب) به عنوان کلید مجزا کننده مدار نباید استفاده کرد

ج) به عنوان کلید قطع و وصل مدار میتوان استفاده کرد

د) هیچکدام

۱۴۲) نصب کابل یا کابلکشی در دمای:

الف) کمتر از ۳ درجه مجاز است (ب) بیشتر از ۳ درجه مجاز است

ج) کمتر از ۳ درجه تحت شرایطی مجاز است
د) گزینه ب و ج

۱۴۳) استفاده از کدام نوع از کابلشو مجاز است؟

الف) نوع لخمی، پیچی مجاز است

ب) نوع پیچی، پرسی مجاز است

ج) نوع پرسی، لخمی مجاز است

د) هیچکدام

۱۴۴) استفاده از سیم افشان در مدارها:

الف) بطور کلی ممنوع است (ب) بطور کلی آزاد است

ج) در موارد استثنایی آزاد است (د) هیچکدام

۱۴۵) در صورت نصب فیوز بطور سری با کلید خودکار اتوماتیک در یک مدار:
الف) فیوز باید در طرف تغذیه کلید نصب شود (ب) فیوز باید در طرف مصرف کلید نصب شود
ج) بین کلید و فیوز هماهنگی وجود داشته باشد
د) استفاده از فیوز کتابی: ۱۴۶

الف) برای حفاظت مدارها مجاز است
ج) برای حفاظت کارگاهها مجاز است (د) گزینه الف و ج
۱۴۷) در صورتی که دستگاه برقی از محل کلید جدا کننده مدار آن قابل رویت نباشد:

الف) یک کلید مجزا کننده تکی در نزدیکترین محل به دستگاه نصب شود
ب) نیازی به کلید مجزا کننده جداگانه نخواهد بود
ج) وسیله حفاظت مدار در نزدیکی دستگاه نصب شود
د) گزینه الف و ج

۱۴۸) کدامیک از عوامل زیر در محاسبات سطح مقطع کابلها موثر هستند؟

الف) افت ولتاژ (ب) تنشهای مکانیکی و الکترومکانیکی
ج) عملکرد صحیح وسیله حفاظتی
د) هر سه مورد

۱۴۹) در صورت تجهیز کلید غیر خودکار تابلو به فیوز، این وسیله باید:

الف) در طرف مصرف کلید نصب شود (ب) در طرف تغذیه کلید نصب شود
ج) گزینه الف و ب (د) هیچکدام

۱۵۰) توان هر چراغ با لامپ رشتهای در محاسبات برآورد درخواست (دیماند) مصرف برق چقدر است؟

الف) توان لامپی که داخل چراغ نصب شده است
ب) بزرگترین لامپی که بتوان داخل چراغ نصب کرد

ج) ۲ برابر توان لامپی که داخل چراغ نصب شده است (د) هیچکدام

۱۵۱) کدامیک از عبارات زیر در ارتباط با تسهیلات بهداشتی و رفاهی صحیح نمیباشد؟

الف) کارگرانی که بطور مستمر با گچ و سیمان سر و کار دارند باید حتما یک بار برای هر شیفت کاری شیر داده شوند.

ب) یک کارگاه ساختمانی که دارای ۱۵ نفر کارگر است باید حداقل یک توالی و دستشویی بهداشتی داشته باشند.

ج) در یک کارگاه ساختمانی که دارای ۲۵ نفر کارگر است، وجود حداقل یک توالی و یک دستشویی بهداشتی الزامی است.

د) موارد ۱ و ۳

۱۵۲) حداقل روشنایی در سرتاسر اجزاء پله برقی چند لوکس میباشد؟

الف) ۵۰ لوکس (ب) ۵۴ لوکس (ج) ۱۰۰ لوکس (د) ۲۰۰ لوکس

۱۵۳) حداکثر فواصل دسترسی به چاه آسانسور در طول حرکت آن چقدر میباشد؟

الف) ۴ متر (ب) ۸ متر (ج) ۱۱ متر (د) ۱۵ متر

۱۵۴) در بیمارستانها جهت جابجایی بیمار باید:

الف) فقط از آسانسورهای کششی استفاده نمود

ب) فقط از آسانسورهای هیدرولیکی استفاده نمود

ج) از آسانسورهای هیدرولیکی و کششی می توان استفاده نمود

د) از آسانسورهای هیدرولیکی میتوان استفاده نمود و از آسانسور کششی با در نظر گرفتن شرایط مورد نیاز می - توان استفاده نمود.

۱۵۵) علت استفاده از فیوز در مدار تغذیه موتورهای الکتریکی چه میباشد؟

الف) برای حفاظت در مقابل اضافه بار ب) برای حفاظت در مقابل اتصال کوتاه

ج) برای حفاظت کنتاکتور **د) برای حفاظت در مقابل اتصال کوتاه و کنتاکتور**

۱۵۶) فرق بین سیستمهای نیروی اضطراری و ایمنی در چیست؟

الف) پس از قطع برق عادی، برق ایمنی باید فوراً وصل شود در حالی که برق اضطراری ممکن است با تاخیر وارد عمل شود.

ب) پس از قطع برق عادی، برق اضطراری باید فوراً وصل شود در حالی که برق ایمنی ممکن است با تاخیر وارد عمل شود.

ج) پس از قطع برق عادی، هر دو برق اضطراری و ایمنی باید فوراً وارد عمل شوند.

د) پس از قطع برق عادی، هر دو برق ایمنی و اضطراری باید با تاخیر وارد عمل شوند.

۱۵۷) در مواقع بروز حریق در ساختمان وضعیت آسانسورها به چه صورت خواهد بود؟

الف) آسانسورها میتوانند به حرکات عادی خود ادامه دهند.

ب) آسانسورها باید سریعاً به نزدیکترین طبقه منتقل و متوقف شوند.

ج) آسانسورها باید به طبقه همکف منتقل و متوقف شوند.

د) باتوجه به ضرورت، آسانسورها با هدایت راهبر داخل کابین میتوانند به حرکات خود ادامه دهند.

۱۵۸) حداقل فاصله کابلها از یکدیگر برای اینکه ضرایب کاهش ظرفیت کابلها استفاده نشود، چقدر میباشد؟

الف) ۱ برابر قطر کابل **ب) ۲ برابر قطر کابل** ج) محدودیتی وجود ندارد د) هیچکدام

۱۵۹) از کلیدهای مغناطیسی (کنتاکتورها) به چه منظوری در مدارها استفاده میشود؟

الف) وسیله حفاظتی در برابر اضافه جریان (اضافه بار)

ب) کنترل مدارها

ج) حفاظت در برابر اتصال کوتاه

د) گزینه الف و ب

۱۶۰) کدامیک از جملات زیر در مورد سیمکشی برای استفادههای موقت در کارگاهها صحیح میباشد؟

الف) سیم کشی برای استفادههای موقت در صورت امکان باید در ارتفاع حداقل ۳۰ سانتیمتر از کف انجام شود

ب) سیم کشی برای استفادههای موقت در صورت امکان باید در ارتفاع حداقل ۱۲۰ سانتیمتر از کف انجام شود

ج) سیم کشی برای استفادههای موقت در صورت امکان باید در ارتفاع حداقل ۲۵۰ سانتیمتر از کف انجام شود

د) هیچکدام

۱۶۱) ایمنی عمومی عبارت است از:

الف) ایمنی کلهی کارگران و افراد متفرقه که به نحوی در محیط کارگاه با عملیات ساختمانی ارتباط دارند.

ب) ایمنی کلیه افرادی که در مجاورت یا نزدیکی (تا شعاع موثر) کارگاه ساختمانی، عبور و مرور، فعالیت یا زندگی میکنند.

ج) حفاظت و مراقبت از ابنیه، وسائل نقلیه، تاسیسات، تجهیزات و نظایر آن در داخل کارگاه ساختمانی یا مجاورت آن.

د) تمامی موارد فوق

۱۶۲) در آسانسورها تحت چه شرایطی وزنه تعادل باید مجهز به سیستم ترمز ایمنی باشد؟
الف) در هیچ حالت، الزامی نیست.

ب) برای همه آسانسورها اجباری است.

ج) در صورت تیکه امکان دسترسی به زیر چاه آسانسور وجود داشته باشد.

د) در ساختمانهای با ارتفاع ۲۸ متر و بیشتر اجباری است.

۱۶۳) برای جلوگیری از اضافه بار در آسانسورهای « مسافربر » و « نفربر » چه باید کرد؟

الف) استفاده از حسگر جهت اعلام خبر بار زیاد

ب) محدود کردن مساحت کابین

ج) استفاده از سیستم پاراشوت

د) گزینههای الف و ب

۱۶۴) حداکثر افت ولتاژ مجاز از تابلوی ترانسفورماتور توزیع تا تجهیزات مصرفی چقدر میباشد؟

الف) برای روشنایی ۵٪ و برای تجهیزات ۵٪ ب) برای روشنایی ۵٪ و برای تجهیزات ۷٪

ج) برای روشنایی ۸٪ و برای تجهیزات ۸٪ د) برای روشنایی ۱۰٪ و برای تجهیزات ۱۰٪

۱۶۵) در محلهایی که خطوط فشار قوی وجود دارد، کدامیک از گزینههای زیر در رابطه با عملیات ساختمانی صحیح است؟

الف) تعمیر و نصب وسایل و تجهیزات برقی و سیمکشی برای استفادههای موقت تحت هیچ شرایطی مجاز نیست

ب) در صورتیکه جریان برق قطع شود، تعمیر و نصب وسایل و تجهیزات برقی و سیمکشی برای استفادههای

موقت مانعیندارد

ج) تعمیر و نصب وسایل و تجهیزات برقی و سیمکشی برای استفادههای موقت در فاصله بیش از ۲ متری از

خطوط و دستگاههای دارای جریان یا ولتاژ بالا مانعی ندارد.

د) گزینه ب و ج

۱۶۶) سیستمهای ترمز ایمنی برای آسانسورهای کششی و هیدرولیکی به ترتیب عبارتند از:

الف) پاراشوت و شیر اطمینان ب) پاراشوت و پاراشوت

ج) شیر اطمینان و پاراشوت د) هیچکدام

۱۶۷) علت استفاده از کلید آتش نشان چیست؟

الف) کمک به مامورین آتشنشانی جهت اطفاء حریق

ب) جلوگیری از توقف آسانسور در طبقاتی که آتش وجود دارد.

ج) بالابردن کارایی آسانسور در موقع حریق با حذف توقفهای غیر ضروری

د) گزینههای الف و ب

۱۶۸) در محاسبات ترافیک آسانسورها چه پارامترهایی باید در نظر گرفته شود؟

الف) کمیت ب) کیفیت سرویس ج) کمیت و کیفیت سرویس د) هیچکدام

۱۶۹) چنانچه پس از نصب و راه اندازی پله برقی مشکلی پیش بیاید مسئولیت آن بعهدده چه کسی است؟

الف) کارفرما ب) فروشنده و کارفرما

ج) فروشنده پله برقی د) فروشنده، کارفرما و طراح پله برقی

۱۷۰) کدام گزینه در مورد زنجیر جبران در آسانسور صحیح است؟

الف) مانع از سر خوردن سیم بکسلها روی فلکه کشش آسانسور و افزایش ایمنی میگردد

- (ب) باعث اضافه شدن وزن قطعات متحرک و افزایش مصرف انرژی میشود.
(ج) باعث ذخیره شدن انرژی برای سیکل بعدی حرکت کابین میشود.
(د) هر سه مورد

۱۷۱) کدام مورد، در خصوص محاسبه قدرت دیزل ژنراتور موثر است؟

- (الف) ارتفاع از سطح دریا و درجه حرارت محیط
(ب) میزان بار مصرفی، ارتفاع از سطح دریا و درجه حرارت
(ج) میزان بار مصرفی و در نظر گرفتن جریانهای راهاندازی مصرف کنندههای بزرگ
(د) گزینه الف و ج

۱۷۲) هدف از تدوین کتاب ایمنی و حفاظت کار در حین اجرا چه میباشد؟

- (الف) تامین ایمنی و بهداشت عمومی در هنگام اجرای عملیات ساختمانی
(ب) اجرای صحیح کار
(ج) کنترل کار کارگران جهت بالابردن کیفیت کار
(د) گزینه الف و ج

۱۷۳) کدامیک از پارامترهای زیر در ابعاد چاه آسانسور موثر نمیشد؟

- (الف) سیستم فراخوانی (ب) ظرفیت (ج) نوع در (د) سرعت

۱۷۴) سطح مقطع هادی باتوجه به چه عواملی محاسبه میشود؟

- (الف) حداکثر دمای مجاز و افت ولتاژ مجاز
(ب) تنشهای الکترومکانیکی و تنشهای دینامیکی
(ج) تنش های الکترومکانیکی و تنشهای دینامیکی و عمل وسیله حفاظتی در برابر اتصال کوتاه
(د) گزینه الف و ج

۱۷۵) ساختمانی دارای ۶ کنتور ۲۵ آمپر تکفاز میباشد کنتورها در یک نقطه متمرکز میباشند. کدامیک از گزینههای زیر

- جهت الکتروود زمین برای انشعاب فشار ضعیف این ساختمان صحیح میباشد؟
(الف) یک الکتروود زمین ساده
(ب) دو الکتروود زمین ساده در فاصله حداقل ۳ متر از همدیگر
(ج) یک الکتروود ساده به عمق ۴ متر
(د) یک اتصال زمین اساسی

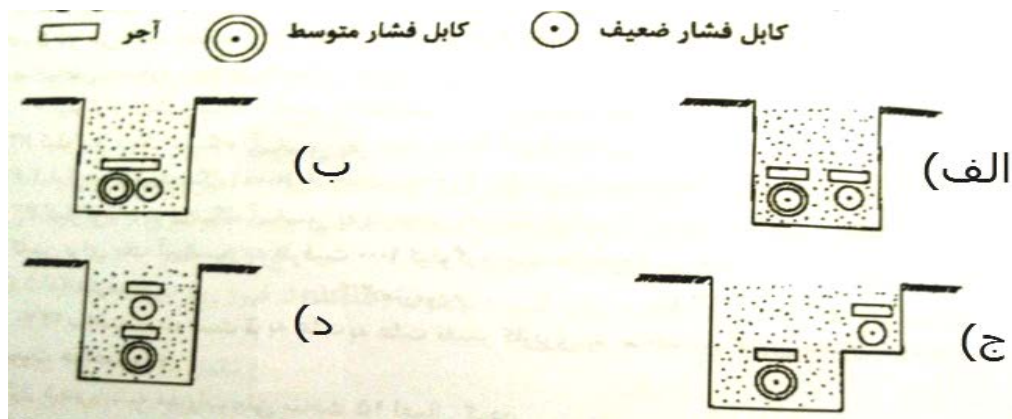
۱۷۶) برای کدامیک از ساختمان های زیر مولد برق اضطراری اجباری است؟

- (الف) تمامی ساختمانهای مسکونی
(ب) ساختمانهای مسکونی با بیش از چهار طبقه از کف زمین
(ج) ساختمانهای مسکونی با بیش از چهار طبقه از کف زمین و مجهز به آسانسور
(د) هیچکدام

۱۷۷) در انتخاب الکتروود زمین برای انشعاب فشار ضعیف، کدامیک از گزینههای زیر صحیح است؟

- (الف) برای مشترکان با کنتور تا ۲۵ آمپر یک الکتروود ساده با حداقل طول لوله در زمین بکر برابر ۴ متر
(ب) برای مشترکان با کنتور تا ۲۵ آمپر دو الکتروود زمین ساده در حد فاصل ۶ متر از هم
(ج) برای مشترکان با کنتور تا ۲۵ آمپر یک الکتروود زمین ساده با حداقل طول لوله در زمین بکر برابر ۲ متر

د) برای مشترکان با کنتور تا ۲۵ آمپر یک الکتروود زمین اساسی با حداقل طول لوله در زمین بکر برابر ۲ متر (۱۷۸) کدام گزینه در کابلکشی توام فشار ضعیف و فشار متوسط در یک کانال مشترک صحیح میباشد. **گزینه ج**



۱۷۹) طول مسیر حرکت آسانسور برای یک ساختمان برابر است با:

الف) طول چاه آسانسور منهای تاسیسات زیر آسانسور

ب) طول چاه آسانسور منهای تاسیسات زیر آسانسور و تاسیسات ماشین خانه آسانسور

ج) طول چاه آسانسور از کف پایین ترین طبقه تا کف بالاترین طبقه

د) طول چاه آسانسور

۱۸۰) کدامیک از وسایل زیر باید آخرین وسیله‌ای باشد که در طرف مصرف مدار قرار میگیرد؟

الف) وسیله حفاظتی جریان باقیمانده **ب) کلید مجزا کننده**

ج) فیوز **د) کلید مینیاتور**

۱۸۱) کنترل یک مدار روشنایی با حفاظت کلید مینیاتوری توسط کلیدگردان که در داخل تابلو نصب میشود انجام می -

گیرد، ترتیب جانمایی کلید مینیاتور و کلید گردان در داخل تابلو به چه صورت میباشد؟

الف) کلیدگردان و کلید مینیاتور ب) کلید مینیاتور و کلید گردان

ج) هر دو حالت امکان پذیر است. **د) استفاده از کلید گردان برای قطع مدار روشنایی در داخل تابلو مجاز نمی باشد.**

۱۸۲) سیمهای استفاده شده در سیمکشیهها تا چه مقطعی نمیتواند از نوع چند مفتولی باشد؟

الف) ۲/۵ میلیمتر مربع **ب) ۴ میلیمتر مربع ج) ۶ میلیمتر مربع د) ۱۰ میلیمتر مربع**

۱۸۳) درجه بندی درهای لولایی و درهای اتوماتیک از نظر مقاومت به آتش در مقایسه با دیوارهای چاه آسانسور به چه صورت میباشد؟

الف) درهای اتوماتیک همان درجه و درهای لولایی حداقل نصف آن درجه بندی را دارا باشند.

ب) درهای لولایی همان درجه و درهای اتوماتیک حداقل نصف آن درجه بندی را دارا باشند.

ج) درهای لولایی و درهای اتوماتیک باید حداقل نصب آن درجه بندی را دارا باشند.

د) درهای لولایی و درهای اتوماتیک باید همان درجه بندی را دارا باشند.

۱۸۴) حداکثر فاصله نصب افقی دکتورهای نصب شده در راهروی جلوی درب طبقات آسانسورها از مرکز هر بازشو (مرکز در طبقات) چقدر میباید؟

الف) ۱/۵ متر ب) ۵/۵ متر ج) ۷/۵ متر د) ۱۰ متر

۱۸۵) حداقل زمان تحمل دیوارها و تیغه‌های پوشاننده چاه آسانسور(ها) در برابر آتش چقدر میباید؟

الف) نیم ساعت ب) یک ساعت ج) یک و نیم ساعت د) دو ساعت

۱۸۶) پست پاساژ عبارت است از:

الف) محلی است که ترانسفورماتورهای مشترک در آن مستقر است.

ب) محلی است که برق ورودی، خروجی شرکت نیروی برق به انضمام دستگاههای اندازه‌گیری مشترک در آن مستقر است.

ج) محلی است که برق ورودی، خروجی شرکت نیروی برق به انضمام دستگاههای اندازه‌گیری و ترانسفورماتورهای اختصاصی مشترک در آن مستقر است.

د) محلی است که برق ورودی، خروجی شرکت نیروی برق و ترانسفورماتورهای اختصاصی مشترک در آن مستقر است.

۱۸۷) فیوز مناسب برای حفاظت یک موتور آسنکرون باید تقریباً "..... برابر جریان نامی موتور باشد.

الف) ۲ ب) ۴ ج) ۳ د) ۰.۵

۱۸۸) اگر سطح صفحات یک خازن را دو برابر کنیم ظرفیت آن برابر میشود.

الف) ۲ ب) ۰.۵ ج) ۴ د) ۱.۵

۱۸۹) برای جلوگیری از قوس الکتریکی در قطع و وصل کلیدها باید خازن وصل شود.

الف) سری با کلید و بار ب) موازی با کلید ج) موازی با بار د) موازی با منبع تغذیه

۱۹۰) در یک مدار سری R L هرچه فرکانس را افزایش میدهیم مقدار Z و $\cos \phi$ به ترتیب چگونه تغییر می‌کنند.

الف) کم - زیاد ب) تغییر نمی‌کند - زیاد ج) زیاد - کم د) کم - تغییر نمی‌کند

۱۹۱) ترانسفورماتور جریان را و ترانسفورماتور ولتاژ را نامند.

الف) PT-CT ب) CT-PT ج) AT- VT د) VT-AT

۱۹۲) سیستم خنک کنندگی یک ترانسفورماتور به صورت هوا طبیعی و روغن با پمپ میباید کدامیک از موارد ذیل آنرا نشان میدهد.

الف) ONAN ب) ONAF ج) OFAN د) OFAF

۱۹۳) بالارفتن فرکانس در ترانسفورماتورهای سه فاز کدامیک از تلفات ذیل را بیشتر میکند.

- الف) فوکو ب) هیستریزیس ج) زولی د) الف و ج
- ۱۹۴) در مولدهای جریان متناوب با قدرت زیاد القای کننده و القای شونده میباشد.
- الف) متحرک - ثابت ب) ثابت - متحرک ج) فرقی ندارد د) متحرک - متحرک
- ۱۹۵) چنانچه فرکانس در موتورهای سه فاز جریان متناوب دو برابر شود سرعت سنکرون آن
الف) نصف میشود ب) دو برابر میشود ج) تغییر نمیکند د) چهار برابر میشود
- ۱۹۶) با کدامیک از روشهای ذیل میتوان دور موتور آسنکرون را تغییر داد.
الف) تغییر فرکانس شبکه ب) تغییر قطبها ج) الف و ب د) هیچکدام
- ۱۹۷) مقدار ضریب قدرت در یک مدار به مقدار بار بستگی دارد.
الف) اهمی ب) سلفی ج) خازنی د) هر سه مورد
- ۱۹۸) باتریها را به کدامیک از روشهای ذیل شارژ میکنند.
الف) شارژ سریع ب) شارژ آهسته ج) شارژ خشک د) هر سه مورد
- ۱۹۹) با کدامیک از وسایل ذیل میتوان اندازه ولتاژ را در دیزل ژنراتورها کنترل کرد.
الف) شارژ باتری تابلو ب) ولتاژ رگولاتور ج) دینام شارژ د) باتری کمکی
- ۲۰۰) برای اینکه دیزل ژنراتور زودتر روشن گردد از کدامیک از وسایل ذیل استفاده میگردد.
الف) شارژ باتری ب) ولتاژ رگولاتور ج) گرمکن برقی د) باتری کمکی
- ۲۰۱) مزیت مهم موتورهای جریان مستقیم و مشکل عمده آنها میباشد.
الف) سادگی ساختمان - گشتاور راه اندازی کم ب) سادگی ساختمان - هزینه زیاد
ج) امکانات کنترلی - گشتاور راه اندازی کم د) امکانات کنترلی - هزینه های زیاد
- ۲۰۲) برای ترمز یک موتور پر قدرت جریان مستقیم با تحریک مستقل از مقاومت پر قدرت قابل تنظیم در خارج ماشین استفاده شده است - نوع ترمز این موتور چیست.
الف) الکترومغناطیس ب) جریان معکوس ج) دینامیکی د) مولد
- ۲۰۳) در ترانسفورماتور توزیع 20kv/ 400v سه فاز معمولاً " اتصال طرف فشار قوی و اتصال طرف فشار ضعیف میباشد.
الف) ستاره - ستاره ب) ستاره - مثلث ج) مثلث - ستاره د) مثلث - مثلث
- ۲۰۴) توربین یک نیروگاه حرارتی با سرعت 1500 rpm یک مولد سه فاز را به حرکت درمی آورد برای تولید ولتاژ با فرکانس 50 HZ تعداد قطبهای ماشین چند تا باشد.
الف) ۲ ب) ۴ ج) ۶ د) ۸

۲۰۵) کدام مورد از شرایط موازی کردن مولد و شبکه نمیباشد.

الف) قدرتهای برابر ب) فرکانسهای برابر ج) هم فازی د) رعایت توالی فازها

۲۰۶)

۲۰۷) جریان در مفتولهای اتصال کوتاه روتور در موتورهای سنکرون در بار نامی تقریباً چقدر است؟

الف) برابر جریان نامی

ب) صفر

ج) $2/5$ برابر جریان نامی

د) کمتر از جریان نامی

۲۰۸) گشتاور راه انداز یک موتور القایی تک فاز چقدر است؟

ب) صفر

الف) $1/5$ برابر گشتاور نامی موتور

0/5 برابر گشتاور نامی موتور

ج) برابر گشتاور نامی موتور د)

۲۰۹) در یک ماشین جریان مستقیم با سیم بندی موجی ساده تعداد راههای موازی جریان

الف) یک جفت است ب) دو جفت است ج) بستگی به تعداد قطبها دارد د) بستگی به نوع تحریک دارد

۲۱۰) برای خنثی کردن عکس العمل طولی آرمیچر در زمان کار چه تدابیری در ماشینهای DC با قدرت زیاد به کار گرفته می شود.

ب) استفاده از قطبهای جبرانگر

الف) استفاده از قطبهای کمکی

د) جابجایی جاروبکها

ج) استفاده از اتصال متعادل کننده

۲۱۱) کدام مولد جریان مستقیم مناسب برای استفاده دستگاههای جوشکاری می باشد.

الف) کمپوند نقصانی ب) تحریک مستقل ج) کمپوند اضافی د) شنت

۲۱۲) در یک ترانسفورماتور سه فاز با اتصال مثلث- ستاره ولتاژ خط اولیه با ثانویه 30° درجه اختلاف فاز دارد گروه اتصال کدام است؟

الف) DY 1 ب) YD 1 ج) YD 11 د) DY 11

۲۱۳) علت استفاده از روتورهای دو قفسی در موتورهای القایی کدام است .

ب) بهبود وضعیت کار نامی

الف) افزایش گشتاور راه اندازی

د) کاهش لرزشهای ماشین

ج) بهبود وضعیت کار نامی و شرایط راه اندازی

۲۱۴) در مولد القایی آسنکرون مقدار لغزش کدام است .

الف) $S = 0$ ب) **S کوچکتر از صفر** ج) S بزرگتر از صفر د) S بزرگتر از یک

۲۱۵) هنگام راه اندازی یک موتور القایی با راه انداز ستاره مثلث - در حالت ستاره :

الف) گشتاور تولیدی ۳ برابر گشتاور کار است

ب) گشتاور تولیدی $1/73$ برابر گشتاور کار است

ج) ولتاژ فاز **$0/577$ برابر ولتاژ خط است**

د) جریان $0/577$ برابر جریان راه اندازی مستقیم به خط است

۲۱۶) کدامیک از موارد ذیل از انواع ماشینهای DC نمیباشد.

الف) سری ب) تحریک مستقل ج) شنت بلند د) **هیچکدام**

۲۱۷) درصد لغزش در یک موتور القایی دو قطبی که با سرعت 3510 دور در دقیقه کار میکند کدام است؟

الف) **$2/5$ درصد** ب) 2 درصد ج) $1/5$ درصد د) $2/2$ درصد

۲۱۸) کدامیک از گزینه های زیر در ارتباط با استفاده از کلافهای مرده در آرمیچر ماشینهای DC صحیح است؟

الف) ایجاد بالانس مکانیکی

ب) ایجاد بالانس الکتریکی و مغناطیسی

ج) خنثی کردن عکس العمل عرضی آرمیچر

د) خنثی کردن عکس العمل طولی آرمیچر

۲۱۹) برای خنثی کردن عکس العمل طولی آرمیچر در حین کار چه تدابیری در ماشینهای با قدرت زیاد به کار گرفته می شود؟

الف) استفاده از قطبهای کمکی ب) **استفاده از قطبهای جبرانگر**

ج) استفاده از اتصال متعادل کننده د) جابجایی جاروبکها

۲۲۰) کدامیک از مولدهای برای جوشکاری با جریان ثابت استفاده می شود؟

الف: آمپلیدن ب: تحریک مستقل ج: **کمپوند نقصانی** د: کمپوند اضافی

۲۲۱) در یک جرثقیل از یک موتور استفاده شده است . با توجه به گشتاور راه اندازی مورد نیاز کدام نوع موتور مناسب تر است ؟

الف: تحریک مستقل ب: **سری** ج: شنت د: کمپوند

۲۲۲) ترمز پلاگینگ موتورهای جریان مستقیم به کدامیک از روشهای ترمز تعلق دارد ؟

الف: با جریان مخالف آرمیچر ب: دینامیکی ج: ژنراتوری د: مکانیکی

۲۲۳) سیم پیچ تحریک در مولد سری دارای ضخامت و تعداد دور میباشد.

الف: زیاد - زیاد ب: زیاد - کم ج: کم - زیاد د: کم - کم

۲۲۴) یک مولد جریان مستقیم ۴ قطبی با اتصال شنت و سیم بندی حلقوی ساده مفروض است. اگر تعداد کل هادی های آن ۴۵۰ عدد و شارژ زیر هر قطب ۶/۰+ و بر باشد و آرمیچر با سرعت ۷۰۰ دور بر دقیقه بچرخد، نیروی محرکه چند ولت است؟

الف: ۱۸۹ ب: ۲۷۰ ج: ۳۱۵ د: ۴۲۰

۲۲۵) یک موتور القایی ۶ قطب به شبکه ۵۰ هرتز متصل و در بار نامی دارای لغزش ۵٪ است. سرعت روتور چند دور بر دقیقه است؟

الف: ۵۰۰ ب: ۹۵۰ ج: ۱۰۰۰ د: ۱۵۰۰

۲۲۶) کدام موتور یکفاز کلکتور دار است؟

الف: ریولسونی ب: رلوکتانسی ج: قطب چاکدار د: هیستریزی

۲۲۷) در یک موتور آسنکرون افزایش ولتاژ به میزان ۵٪+ از ولتاژ نامی چه تاثیری روی گشتاور خروجی و ضریب قدرت موتور دارد؟

الف: افزایش گشتاور، افزایش ضریب قدرت ب: کاهش گشتاور، افزایش ضریب قدرت

ج: افزایش گشتاور، کاهش ضریب قدرت د: کاهش گشتاور، کاهش ضریب قدرت

۲۲۸) در یک موتور آسنکرون روتور سیم پیچی شده که راکتانس حالت سکون یکفاز روتور آن ۴ اهم میباشد، اگر به هر فاز آن راکتانس خازنی به میزان ۲ اهم در هر فاز سری گردد، گشتاور ماکزیمم آن چگونه تغییر می کند؟

الف) افزایش میابد

ب) به میزان ناچیزی کاهش می یابد

ج) ثابت می ماند

د) کاهش می یابد

۲۲۹) در یک موتور آسنکرون چهار قطب که با فرکانس ۵۰ هرتز کار می کند در صورتی که راکتانس حالت سکون روتور ۵ برابر مقاومت اهمی روتور باشد، حداقل دور چرخشی این موتور چند دور در دقیقه است؟

الف: ۱۰۲۰ ب: ۱۲۰۰ ج: ۱۴۴۰ د: ۱۵۰۰

۲۳۰) در کدام نوع سیم بندی، تقارون الکتریکی بیشتر است؟

الف: حلقوی مرکب ب: حلقوی ساده ج: موجی د: موجی ساده

۲۳۱) در تعدیل سیم بندی موجی ماشینها، دو سر کلافهایی که اختلاف فاز دارند به هم اتصال می یابد.

الف: ۹۰° ب: ۱۲۰° ج: ۱۸۰° د: ۳۶۰°

۲۳۲) واحد شار مغناطیسی است.

الف: وبر بر متر مربع **ب: وبر** ج: هانری د: گاوس

۲۳۳) دو خازن بدون بار نا برابر به طور متوالی به یک باتری می بندیم گزینه درست در این مورد کدام است؟

الف: انرژی ذخیره شده در خازنها یکسان است **ب: بار خازنها یکسان است**

ج: پتانسیل دو سر خازنها کسان است د: پتانسیل خازن بزرگتر بیشتر است

۲۳۴) میخواهیم از یک آمپرسنج ۱۰ میلی آمپر با مقاومت داخلی ۲ اهم برای اندازه گیری جریانهای تا ۵۰ میلی آمپر بهره بگیریم برای این منظور از مقاومت با مقاومت از ۲ اهم استفاده می کنیم.

الف: **شنتی، کمتر** ب: شنتی، بیشتر ج: متوالی، کمتر د: متوالی، بیشتر

۲۳۵) نیروی وارد بر بارهای متحرک در میدان مغناطیسی :

الف: از سرعت بار مستقل است ب: با عکس العمل بار متناسب است

ج: **در راستای عمود بر سرعت بار است** د: در راستای میدان مغناطیسی است

۲۳۶) کدام یک از گزینه های زیر غلط است؟

الف: یک منبع جریان مدل ریاضی به هر مقاومتی که وصل شود در آن جریان ثابتی می فرستد

ب: یک منبع جریان وابسته دارای مقاومت بینهایت است

ج: یک منبع ولتاژ مدل ریاضی می تواند بینهایت توان تولید کند

د: یک منبع ولتاژ واقعی دارای جریان محدود می باشد

۲۳۷) هسته کدام قسمت از ماشین الکتریکی را از فولاد سخت می سازند؟

الف: آرمیچر ماشین جریان مستقیم ب: آرمیچر مولد سنکرون

ج: استاتور موتور انیورسال **د: روتور موتور هیستریزیس**

۲۳۸) ولتاژ و فرکانس تغذیه یک موتور سه فاز را ۱۰٪ زیاد می کنیم . کدام مورد و به چه میزان افزایش پیدا می

کند؟

الف: **سرعت بی باری، بیشتر از ۱۰٪** ب: سرعت بی باری، ۱۰٪

ج: فوران هسته، ۱۰٪ د: فوران هسته، بیشتر از ۱۰٪

۲۳۹)

۲۴۰) یک ماشین سه فاز دارای ۲۴ ثیار و سیم بندی یک طبقه ۴ جفت قطب است . ضریب پخش سیم بندی

هارمونیک اصلی کدام است؟

الف: **۸۶۶/۰+** ب: ۹۳۳/۰+ ج: ۹۶۶/۰+ د: ۱

۲۴۱) قرار دادن مقاومت اضافی در مدار روتور ماشین القایی سه فاز با رتور سیم پیچی شده کدام کمیت را افزایش می دهد؟

الف: گشتاور حداکثر ب: گشتاور راه اندازی ج: راندمان (بازده) د: سرعت

۲۴۲) نقش رله مغناطیسی در مدار چیست ؟

الف (حفاظت مدار در برابر بار اضافه ب) حفاظت مدار در برابر برق گرفتگی
ج (حفاظت شخص در مقابل اتصال بدنه د) حفاظت مدار در مقابل اتصال کوتاه

۲۴۳) ترتیب فرارگیری وات متر ، آمپر متر و کنتور در مدار چگونه است ؟

الف) سری ، موازی ، سری موازی ب) موازی ، موازی ، سری
ج) سری موازی ، سری ، سری موازی د) هیچ کدام
۲۴۴) در الکتروموتوری سه فازه آسنکرون حوزه دوار را ...

الف) روتور ایجاد می نماید ب) استاتور ایجاد می کند ج) هر دو با هم ایجاد می کنند د) هیچ کدام

۲۴۵) از ویژگی های روغن عایق ترانس کدام یک از موارد ذیل صحیح است ؟

الف) استقامت الکتریکی کم ب) ضریب تلفاتی عایقی زیاد

ج) مقاومت مخصوص کم د) ویسکوزیته کم

۲۴۶) کدامیک از روشهای ذیل برای بهبود ضریب قدرت شبکه توزیع استفاده میشود.

الف) ماشین سنکرون در شرایط خاص ب) بانک خازنی

ج) الف و ب د) هیچکدام

۲۴۷)

۲۴۸) در کدامیک از فواصل ذیل، مجاز به انتقال برق سه فاز به صورت فشار ضعیف نمی باشیم.

الف) زیر ۵۰۰ متر ب) بین ۱۰۰ تا ۵۰۰ متر ج) بین ۵۰۰ تا ۱۰۰۰ متر د) بیشتر از ۵۰۰ متر

۲۴۹) در یک مولد تحریک مستقل - تلفات کل از چه تلفاتی تشکیل شده است.

الف) مکانیکی - آهنی آرمیچر - مسی تحریک ب) مکانیکی - مسی آرمیچر - آهنی آرمیچر

ج) مکانیکی - مسی آرمیچر - آهنی قطبهای تحریک د) هر سه

۲۵۰) جهت اصلاح ضریب قدرت در سیستم سه فازه از کدامیک از روشهای ذیل می توان استفاده کرد؟

الف) ماشینهای سنکرون ب) بانکهای خازنی سری با مدار

ج) بانکهای خازنی موازی با مدار د) الف و ج

۲۵۱) اگر شدت جریان عبوری از هادی زمین، به سبب استفاده از اتصال زمینهای مکرر، مقداری زیاد و غیر قابل قبول

باشد کدام یک از موارد زیر را بایستی انجام داد؟

الف) یک یا چند اتصال به زمین در نقاط مختلف را حذف کرد.

ب) یک یا چند اتصال به زمین در نقاط مختلف را اضافه کرد.

ج) محل اتصال به زمینها را تغییر داد.

د) الف و ج صحیح می باشد.

۲۵۲) از کلیدهای مغناطیسی (کنتاکتورها) به چه منظوری در مدار استفاده میشود؟

الف) حفاظت در برابر اضافه جریان (اضافه بار)

ب) حفاظت در برابر اتصال کوتاه

ج) کنترل مدارها

د) موارد الف و ج

۲۵۳) توان اکتیو و راکتیو مصرف کننده ای در طی یک دوره ۳۰ روزه به ترتیب ۲۶۰۰ کیلو وات ساعت و ۱۱۴۰ کیلو

وار ساعت میباشد. اگر اندازه گیری توان راکتیو و محاسبه جریمه زیر ۹/۰ انجام گیرد در مورد وضعیت بانک

خازنی این مصرف کننده از بابت عدم پرداخت جریمه راکتیو خواهیم داشت :

الف) مصرف کننده دارای بانک خازنی بوده و ظرفیت آن مناسب میباشد.

ب) مصرف کننده دارای بانک خازنی بوده و ظرفیت آن نامناسب میباشد.

ج) مصرف کننده دارای بانک خازنی بوده و باید برای آن بانک خازنی در نظر گرفت.

د) داده برای پاسخگویی به این سوال نامناسب میباشد.

۲۵۴) اگر پست ترانسفورماتور به عللی در طبقات بالای یک ساختمان احداث شود استفاده از چه نوع

ترانسفورماتوری مجاز میباشد؟

الف) خشک (ب) روغنی (ج) آسکارل (د) آسکارل و خشک

۲۵۵) یک موتور القایی تک فاز ۸ قطب با سرعت ۶۹۰ دور در دقیقه می چرخد. لغزش آن نسبت به دو میدان چپین

است

میدان راستگرد	میدان چپگرد	میدان راستگرد	میدان چپگرد
الف) ۰.۰۸	۱.۹۲	ب) ۱.۹۲	۰.۰۸
ج) ۰.۰۸	۲	د) ۱	۲

۲۵۶) اگر مقدار قله نیروی محرکه مغناطیسی یک فاز F_{max} باشد، مقدار قله میدان دوار ناشی از سه فاز چپین

است :

الف) $0.5 F_{max}$ (ب) F_{max} (ج) $1.5 F_{max}$ (د) $3 F_{max}$

۲۵۷) یک مولد سنکرون در بار ثابت کار میکند. در حالی که تحریک آن جهت دادن جریان با ضریب توان واحد تنظیم

شده است. اگر تحریک افزایش یابد، ضریب توان :

الف) پیشفاز خواهد شد (ب) در یک ثابت میماند

ج) پس فاز خواهد شد (د) صفر خواهد شد

۲۵۸) توان رتور موتور سنکرون سه فاز، ۵۰۰ وات و توان مکانیکی آن ۴۸۰ وات میباشد. در فرکانس ۵۰ هرتز شبکه

، فرکانس جریان رتور چند هرتز است ؟

الف) ۶ (ب) ۴ (ج) ۲.۵ (د) ۲

۲۵۹) میدان حاصل از خط طولی از بارهای الکتریکی مشابه در فاصله 10cm از آن 1800N/C است. مقدار بار

در واحد طول خط باردار چند کولن بر متر است ؟

الف) 10^{-8} (ب) 2×10^{-8} (ج) 5×10^{-9} (د) 2×10^{-7}

۲۶۰) دو سیم راست طویل که به فاصله d از هم قرار دارند دو جریان مساوی و غیر هم جهت را عبور می دهند، این دو سیم :

الف) یکدیگر را جذب می کنند (ب) یکدیگر را دفع می کنند

ج) هیچ تاثیری روی یکدیگر ندارند (د) ابتدا یکدیگر را جذب و سپس دفع می کنند
 ۲۶۱) جریان گذرنده از خازن $0.1 \mu F$ میکرو فارادی، $i \sin(2\pi 106t)$ و ولتاژ $0.5 V$ (0) ولت است. ولتاژ دو سر این خازندر $T=0.75 \mu s$ چند ولت است؟

الف) -0.5 (ب) -4.5 (ج) 4.5 (د) هیچکدام

۲۶۲) برروی پلاک برخی موتور های الکتریکی سه فاز مفاهیم (S1 تا S8) و IP xx و Insul به ترتیب بیانگر چیست ؟

الف) شرایط کاری، نوع محافظت و کلاس عایقی (ب) شرایط کاری، نوع تحریک و کلاس عایقی
 ج) شرایط تحریک، حالت کاری و نوع فعالیت (د) نوع تحریک، نوع محافظت و کلاس عایقی

۲۶۳) گام قطبی، گام سیم پیچی و شماره شیار شروع سیم پیچ کمکی موتور تک فاز ۱۶ شیار ۲ قطب یک طبقه به ازاء قطب کدام است؟

الف) $5.7, 8$ (ب) $5.7, 16$ (ج) $5.8, 8$ (د) $6.8, 16$

۲۶۴) برای محاسبه کدام هسته از رابطه (نوع هسته $\geq 12 \sqrt{S}$) استفاده می شود؟

الف) EE (ب) UI (ج) M (د) L

۲۶۵) یک موتور جریان مستقیم به شبکه 220 ولت متصل است و جریان 10 آمپر دریافت می کند. اگر بازده (راندمان) 80% باشد، در مدت 3 ساعت کار موتور چقدر گرما (انرژی حرارتی) در آن ایجاد می شود؟
 الف) $1.32 Kwh$ (ب) $0.66kwh$ (ج) $660j$ (د) $1320j$

۲۶۶) رتور های بدون هسته (تو خالی) در ماشین های قابل ساخت و در قابل استفاده هستند.

الف) DC- پله ای (ب) DC و AC- خطی
 ج) DC و AC- کنترلی (د) DC- کششی (حمل و نقل)

۲۶۷) شعاع خمش کابل روکش پلاستیک حداقل باید چند برابر قطر آن باشد؟

الف) 25 برابر (ب) 20 برابر (ج) 15 برابر (د) 10 برابر

۲۶۸) در یک مدار RC سری، با افزایش ظرفیت خازن

الف) جریان کم می شود (ب) جریان زیاد می شود (ج) جریان ثابت است (د) هیچکدام

۲۶۹) کدامیک از عوامل تعیین کننده انتخاب مقطع هادی ها نمیباشد ؟

الف) افت ولتاژ و حداکثر دمای مجاز (ب) افت ولتاژ و مقاومت ظاهری
 ج) تنش های الکتریکی مکانیکی بهره اقتصادی (د) هیچکدام

۲۷۰) علت اصلی استفاده از کابل ۴*۵۰ بجای کابل ۳*۵۰+۲۵ در مواردی که بیشتر مصرف کننده ها لامپ فلورسنت میباشند ، چیست؟

- الف) زیرا افت ولتاژ کمتر میشود. (ب) زیرا مصرف انرژی کمتر میشود.
ج) زیرا هارمونیکهای فرد سبب گرم شدن بیش از حد خنثی میشود. (د) همه موارد فوق.

۲۷۱) استفاده از وسیله حفاظتی (فیوز) در ورودی هر تابلو :

الف) اجباری است

ب) اختیاری

ج) چنانچه تابلو با مدار مختص به آن تغذیه شود اختیاری است.

د) چنانچه تابلو با مدار مختص به آن تغذیه شود اجباری است.

۲۷۲) استفاده از کدام کابلشو مجاز نمیشود؟

الف) پیچشی (ب) لچیمی (ج) پرسی (د) هیچکدام

۲۷۳) کدام یک از موارد ذیل از روشهای زمین کردن در سیستم های فشار ضعیف می باشد؟

الف) TN (ب) TT (ج) IT (د) هر سه مورد

۲۷۴) کدامیک از موارد ذیل از اجزاء تشکیل دهنده پست ها می توانند باشند؟

الف) سوئیچ گیرها (ب) ترانسفورماتورهای قدرت (ج) بانکهای خازنی (د) هر سه مورد

۲۷۵) طبق استاندارد IEC تعداد ترانسفورماتورهای در یک سطح ولتاژ در یک پست حداقل..... و حداکثر..... می-باشد.

الف) ۲ - ۴ (ب) ۲ - ۳ (ج) ۲ - ۵ (د) ۲ - ۶

۲۷۶) شبکه های توزیع معمولاً به کدامیک از روشهای ذیل اجرا میگردد.

الف) شعاعی (ب) حلقوی (ج) تار عنکبوتی (د) هر سه

۲۷۷) کدامیک از موارد ذیل کابل مسی و سه غلاف سربی و روپوش محافظ داخلی و بانداز فولادی و روپوش محافظ خارجی به صورت سه سیمه که هر سیم به مقطع 2150 mm رشته ای دایره ای میباشد را نشان میدهد.

الف) NHKBAE 3* 150 rm

ب) NEKEBA 3* 150 rm

ج) NBEKEA 3* 150 rm

د) 3* 150 rmNHBKAE

۲۷۸) کدامیک از موارد ذیل باعث به کار افتادن رله بوخ هلتنس جهت حفاظت ترانسفورماتور روغنی میگردد.

الف) اتصال زمین (ب) اضافه بار (ج) اتصال حلقه وکلاف (د) الف و ج

۲۷۹) در کدام یک از ژنراتور های DC زیر شار میدان ، مستقیماً از خود ژنراتور تولید می شود ؟

الف) ژنراتور تحریک مجزا (ب) ژنراتور شنت (ج) ژنراتور سری (د) ژنراتور کمپوند اضافی

۲۸۰) از ویژگی های روغن عایق ترانس کدام یک از موارد ذیل صحیح است ؟

الف) استقامت الکتریکی کم (ب) ضریب تلفاتی عایقی زیاد (ج) مقاومت مخصوص کم (د) ویسکوزیته کم

۲۸۱) در خطوط توزیع برای پایه هایی که در ابتدا و انتهای مسیر قرار می گیرند کدام یک مناسب می باشد؟

الف) مقره بشقابی (ب) مقره چینی سوزنی (ج) مقره مپار (د) مقره اتکایی

۲۸۲) در یک ترانسفورماتور ایده آل ولتاژ اولیه ۲۰۰ ولت و ولتاژ ثانویه ۱۰۰ ولت است. اگر جریان اولیه ۲ آمپر باشد جریان ثانویه چند آمپر است؟

الف) ۲ (ب) ۴ (ج) ۴۰ (د) ۲۰

۲۸۳) کدام یک از روش های ترمز در دستگاه های اندازه گیری آهن گردان معمول است؟

الف) ترمز هوایی (ب) ترمز روغنی (ج) ترمز فنری (د) ترمز فوکو

۲۸۴) اندازه گیری نسبت تبدیل ولتاژ و تست عملکرد تنظیم ولتاژ در چه حالتی مجاز می باشد؟

الف) ترانسفورماتور خالی از روغن (ب) ترانسفورماتور در حالت با باری می باشد

ج) ترانسفورماتور در حالت بی باری باشد (د) ترانسفورماتور پر شده از روغن

۲۸۵) پستهای گازی به چه پست هایی معروف هستند؟

الف) GPS (ب) GIS (ج) SF6 (د) ARP

۲۸۶) نسبت C/K در رگولاتورهای بانک خازنی نشانگر کدامیک از موارد ذیل است؟

الف) جمع کل پله های خازنی / نسبت CT (ب) نسبت CT / جمع کل پله های خازنی

ج) اولین پله ورودی خازنی / نسبت CT (د) نسبت CT / اولین پله ورودی خازنی

۲۸۷) جریان مجاز کابل هنگامیکه کاملاً در داخل آب قرار گرفته باشد، برابر جریان در موقعی است که کابل در داخل خاک است؟

الف) ۱.۵ (ب) ۲ (ج) ۱.۷ (د) ۰.۷۵

۲۸۸) حداکثر عمق دفن کابل های فشار ضعیف عبارتست از؟

الف) ۰.۷ متر (ب) ۱ متر (ج) ۱.۵ متر (د) ۲.۵ متر

۲۸۹) سیم اتصال به زمین باید دارای ضخامت و مقاومت باشد؟

الف) زیاد، زیاد (ب) مناسب، کم (ج) زیاد، کم (د) کم، زیاد

۲۹۰) در کدام یک از سیستمهای زیر بدنه های هادی به هادی خنثی وصل میشود؟

الف) TT (ب) IT (ج) TN-S (د) همه موارد

۲۹۱) برآورد نیروی برق اضطراری لازم با توجه به کدامیک از موارد زیر صورت میگردد؟

الف) جریانهای راه اندازی (ب) مصارف ضروری

ج) ۵۰٪ مصارف نرمال (د) الف و ب

۲۹۲) حداکثر عمق دفن کابل های فشار ضعیف عبارتست از؟

الف) ۰.۷ متر (ب) ۱ متر (ج) ۱.۵ متر (د) ۲.۵ متر

۲۹۳) حد اقل درجه حفاظت در محیط های مرطوب چقدر است؟

الف) IP45 (ب) IP32 (ج) IP22 (د) IP44

۲۹۴) جریان مجاز کابل هنگامیکه کاملاً در داخل آب قرار گرفته باشد، برابر جریان در موقعی است که کابل در داخل خاک است؟

الف) ۱.۵ (ب) ۲ (ج) ۱.۷ (د) ۰.۷۵

۲۹۵) مطلوبست طول لوله‌های که باید در زمینی با مقاومت مخصوص ۳۰۰ بکار رود تا مقاومت محدوده زمین ۱۰ اهم شود؟

الف) ۲۰ متر (ب) ۱۸ متر (ج) ۲۷ متر (د) ۳۷ متر

۲۹۶) برای بیان شدت روشنایی کدام مورد درست است؟

الف) لوکس (ب) لومن (ج) کاندلا (د) نیت

۲۹۷) جریان نامی فیوزی که معمولاً برای موتور انتخاب میشود با کدامیک از مقادیر زیر مطابقت دارد؟

الف) ۲ برابر جریان نامی موتور (ب) ۳ برابر جریان نامی موتور

ج) ۴ برابر جریان نامی موتور (د) برابر جریان نامی موتور

۲۹۸) آیا میتوان دو ترانسفورماتور مشابه یکی با همبندی Dyn11 و دیگری Dyn5 را بطور موازی وصل و بهره برداری نمود؟

الف) بدون هر گونه تغییر می توان وصل کرد.

ب) با کمی تغییرات داخلی می توان وصل کرد.

ج) با انجام تغییرات عمده میتوان وصل کرد.

د) هیچگاه نمیتوان وصل کرد.

۲۹۹) استفاده از وسیله حفاظتی (فیوز) در ورودی هر تابلو:.....

الف) اجباری است

ب) اختیاری

ج) چنانچه تابلو با مدار مختص به آن تغذیه شود اختیاری است.

د) چنانچه تابلو با مدار مختص به آن تغذیه شود اجباری است.

۳۰۰) حداقل فاصله کابلها از یکدیگر برای اینکه از ضرایب کاهش ظرفیت کابلها استفاده نشود، چقدر میباشد؟

الف) برلبر قطر کابل

ب) برابر قطر کابل

ج) نصف شعاع خمش کابل

د) محدودیتی از این بابت وجود ندارد و میتوان کابلها را در مجاورت هم قرارداد.

۳۰۱) رنگ عایق هادی حفاظتی در مدارهای الکتریکی باید کدام یک از موارد زیر باشد؟

الف) قهوه ای (ب) سیاه (ج) سبز/ زرد (د) آبی کم رنگ

۳۰۲) کدامیک از عوامل تعیین کننده انتخاب مقطع هادی ها نمیباشد؟
الف) افت ولتاژ و حداکثر دمای مجاز
ب) افت ولتاژ و مقاومت ظاهری
ج) تنش های الکتریکی مکانیکی بهره اقتصادی
د) هیچکدام

۳۰۳) اگر پست ترانسفورماتور به عللی در طبقات بالای یک ساختمان احداث شود استفاده از چه نوع ترانسفورماتوری مجاز میباشد؟
الف) خشک
ب) روغنی
ج) آسکارل
د) آسکارل و خشک

۳۰۴) علت اصلی استفاده از کابل $4 \times 50 + 25$ بجای کابل $3 \times 50 + 25$ در مواردی که بیشتر مصرف کننده ها لامپ فلور سنت میباشد، چیست؟
الف) زیرا افت ولتاژ کمتر میشود.
ب) زیرا مصرف انرژی کمتر میشود.
ج) زیرا هارمونیکهای فرد سبب گرم شدن بیش از حد خنثی میشود.
د) همه موارد فوق.

۳۰۵) در محاسبه بهای توان ر اکتیو کدام یک از موارد ذیل موثر نمی باشد؟
الف) قدرت قراردادی یا دیماند مصرفی
ب) توان اکتیو
ج) توان ر اکتیو
د) ضریب همزمانی

۳۰۶) تابلوی برق سه فاز توسط کابل 4×10 میلیمتر مربع تغذیه می شود؛ علامت شمش هادی حفاظتی در دیاگرام تابلو برابر است با:
الف) PEN
ب) PE
ج) PE + N
د) هیچکدام

۳۰۷) توان اکتیو و راکتیو مصرف کننده ای در طی یک دوره ۳۰ روزه به ترتیب 2600 کیلو وات ساعت و 1140 کیلو وار ساعت میباشد. اگر اندازه گیری توان راکتیو و محاسبه جریمه زیر $9/0$ انجام گیرد در مورد وضعیت بانک خازنی این مصرف کننده از بابت عدم پرداخت جریمه راکتیو خواهیم داشت:
الف) مصرف کننده دارای بانک خازنی بوده و ظرفیت آن مناسب میباشد.
ب) مصرف کننده دارای بانک خازنی بوده و ظرفیت آن نا مناسب میباشد.
ج) مصرف کننده دارای بانک خازنی بوده و باید برای آن بانک خازنی در نظر گرفت.
د) داده برای پاسخگویی به این سوال نا کافی میباشد.

۳۰۸) استفاده از کدام کابلشو مجاز نمیباشد؟
الف) پیچشی
ب) لچیمی
ج) پرسی
د) هیچکدام

۳۱۰) از کلیدهای مغناطیسی (کنتاکتورها) به چه منظوری در مدار استفاده میشود؟
الف) حفاظت در برابر اضافه جریان (اضافه بار)
ب) حفاظت در برابر اتصال کوتاه
ج) کنترل مدارها
د) موارد الف و ج

۳۱۱) پایه فیوز مربوط به فیوز فشنگی ۳۵ آمپر برابر است با:

الف) ۳۵ آمپر ب) ۵۰ آمپر ج) ۶۳ آمپر د) ۱۰۰ آمپر

۳۱۲) کدامیک از جریان اتصال کوتاه های زیر جهت تامین ایمنی در برابر برق گرفتگی باید محاسبه گردد؟

الف) حد اقل جریان اتصال کوتاه ب) حداقل و حداکثر جریان اتصال کوتاه
ج) حداکثر جریان اتصال کوتاه د) هیچکدام

۳۱۳) CT ها معمولا در چه ضریب تبدیلیایی وجود دارند؟

الف) $x/5$ ب) $x/10$ ج) $x/380$ د) $x/220$

۳۱۴) نسبت C/K در رگولاتورهای بانک خازنی نشانگر کدامیک از موارد ذیل است؟

الف) جمع کل پله های خازنی / نسبت CT ب) نسبت CT / جمع کل پله های خازنی
ج) اولین پله ورودی خازنی / نسبت CT د) نسبت CT / اولین پله ورودی خازنی

۳۱۵) در ترانسفورماتورهای توزیع معمولا تپ چنجر را بر روی کدام سیم پیچها قرار می دهند؟

الف) H.V ب) L.V ج) هیچکدام د) فرقی ندارد

۳۱۶) قدرت مصرفی یک کارخانه 200KW و ضریب قدرت فعلی آن ۰.۶ می باشد. برای بهبود ضریب قدرت و

افزایش آن به ۰.۸۶ به چند کیلو وار بانک خازنی نیاز می باشد؟

الف) ۲۰۰ kvar ب) ۱۱۰ kvar ج) ۱۴۸kvar د) ۱۵۲kvar

۳۱۷) ولتاژ فشار متوسط تقریبا" چه مقداری است؟

الف) بین ۱۰۰۰۷ تا ۳۳kV ب) بین ۶ kv تا ۲۰ kv

ج) بین ۲۰kv تا ۳۳kv د) بین ۳۳kv تا ۱۳۲kv

۳۱۸) اگر شدت جریان عبوری از هادی زمین، به سبب استفاده از اتصال زمینهای مکرر، مقداری زیاد و غیر قابل قبول

باشد کدام یک از موارد زیر را بایستی انجام داد؟

الف) یک یا چند اتصال به زمین در نقاط مختلف را حذف کرد.

ب) یک یا چند اتصال به زمین در نقاط مختلف را اضافه کرد.

ج) محل اتصال به زمینها را تغییر داد.

د) الف و ج صحیح می باشد.

۳۱۹) کدام یک از موارد ذیل از روشهای زمین کردن در سیستم های فشار ضعیف می باشد؟

الف) TN ب) TT ج) IT د) هر سه مورد

۳۲۰ کدام یک از موارد ذیل از شرایط موازی کردن ژنراتورها با یکدیگر نمی باشد؟
الف) فرکانسهای برابر (ب) رعایت توالی فازها (ج) الف و ب (د) هیچکدام

۳۲۱) بستهای برق از نظر استقرار تجهیزات به کدامیک از دسته های ذیل تقسیم می شوند؟
الف) درونی - بیرونی (ب) هوایی - گازی (ج) نیروگاهی - کلیدزنی (د) نیروگاهی - توزیع

۳۲۲) کدامیک از موارد ذیل از اجزاء تشکیل دهنده پست ها می توانند باشند؟
الف) سوئیچ گیرها (ب) ترانسفورماتورهای قدرت (ج) بانکهای خازنی (د) هر سه مورد

۳۲۳) تا چه قدرتی از ترانسفورماتورهای توزیع در سیستم فشار ضعیف به صورت پست هوایی کاربر دارند؟
الف) کمتر از ۵۰۰kva (ب) کمتر از ۳۵۰kva (ج) کمتر از ۱۰۰۰kva (د) کمتر از ۲۰۰kva

۳۲۴) پستهای گازی به چه پست هایی معروف هستند؟
الف) GPS (ب) GIS (ج) SF6 (د) ARP

۳۲۵) جهت اصلاح ضریب قدرت در سیستم سه فازه از کدامیک از روشهای ذیل می توان استفاده کرد؟
الف) ماشینهای سنکرون (ب) بانکهای خازنی سری با مدار
ج) بانکهای خازنی موازی با مدار (د) الف و ج

۳۲۶) طبق استاندارد IEC تعداد ترانسفورماتورهای در یک سطح ولتاژ در یک پست حداقل..... و حداکثر..... می باشد.

الف) ۲ - ۴ (ب) ۲ - ۳ (ج) ۲ - ۵ (د) ۲ - ۶
۳۲۷) حداقل مقدار سطح تحمل عایقی تجهیزات در داخل یک پست بایستی برابر بزرگتر از سطح حفاظت شده توسط برقگیر باشد.

الف) ۲ (ب) ۱.۲ (ج) ۳ (د) ۱.۵

۳۲۸) اثر پوستی سبب میشود که مقاومت هادی در برابر جریانهای بیشتر از جریانهای گردد .
الف) دائم - متناوب (ب) متناوب - دائم

ج) فوکو - دائم (د) دائم - فوکو

۳۲۹) شبکه های توزیع معمولاً به کدامیک از روشهای ذیل اجرا میگردد.

۳۳۰) در یک مولد تحریک مستقل - تلفات کل از چه تلفاتی تشکیل شده است.

الف) مکانیکی - آهنی آرمیچر - مسی تحریک

ب) مکانیکی - مسی آرمیچر - آهنی آرمیچر

ج) مکانیکی - مسی آرمیچر - آهنی قطبهای تحریک

د) هر سه

۳۳۱) روی یک کابل نوشته شده 6kv / 10kv یعنی این کابل میتواند برای ولتاژ تا 6kv بین و 10kv بین بکار رود.

الف) سیم فاز وزمین - دوفاز (ب) فاز و عایق - دو فاز (ج) دوفاز - فاز زمین (د) دوفاز - فاز و عایق

۳۳۲) کدامیک از موارد ذیل کابل مسی و سه غلاف سربی و روپوش محافظ داخلی و بانداژ فولادی و روپوش محافظ خارجی به صورت سه سیمه که هر سیم به مقطع 2150 mm رشته ای دایره ای میباشد را نشان میدهد.

الف) NHKBAE 3* 150 rm

ب) NEKEBA 3* 150 rm

ج) NBEKEA 3* 150 rm

د) 3* 150 rmNHBKAE

۳۳۳) روی پلاک یک ترانسفورماتور سه فاز که اولیه آن مثلث و ثانویه آن ستاره و اختلاف فاز آنها ۱۸۰ درجه میباشد کدامیک از علائم ذیل نوشته شده است.

الف) DY 11 (ب) DY 3 (ج) DY 6 (د) DY 9

۳۳۴) در کدامیک از فواصل ذیل مجاز به انتقال برق سه فاز به صورت فشار ضعیف نمی باشیم.

الف) زیر ۵۰۰ متر (ب) بین ۱۰۰ تا ۵۰۰ متر (ج) بین ۵۰۰ تا ۱۰۰۰ متر (د) بیشتر از ۵۰۰ متر

۳۳۵) کدامیک از موارد ذیل باعث به کار افتادن رله بوخ هلتس جهت حفاظت ترانسفورماتور روغنی میگردد.

الف) اتصال زمین (ب) اضافه بار (ج) اتصال حلقه و کلاف (د) الف و ج

۳۳۶) کدامیک از روشهای ذیل برای بهبود ضریب قدرت شبکه توزیع استفاده میشود.

الف) ماشین سنکرون در شرایط خاص (ب) بانک خازنی (ج) الف و ب (د) هیچکدام

۳۳۷) برای اصلاح ضریب قدرت شبکه توسط بانک خازنی بایستی CT مربوط به رگولاتور آن را در و دستگاه تنظیم کننده قرار داد.

الف) شین اصلی - بعد از

ب) شین فرعی - بعد از

ج) شین اصلی - قبل از

د) شین فرعی - قبل از

۳۳۸) در کدام یک از ژنراتورهای DC زیر شار میدان ، مستقیماً از خود ژنراتور تولید می شود ؟

الف) ژنراتور تحریک مجزا (ب) ژنراتور شنت (ج) ژنراتور سری (د) ژنراتور کمپوند اضافی

۳۳۹) از کدام یک از مولد های DC در جوشکاری استفاده میشود ؟

الف) کمپوند نقصانی (ب) کمپوند اضافی (ج) سری (د) شنت

۳۴۰) اگر روتور موتور القایی سریعتر از سرعت سنکرون بچرخد
الف) جهت گشتاور القایی معکوس می شود (ب) ماشین به ژنراتور تبدیل می شود
ج) مهار گسیخته می شود
د) الف و ب

۳۴۱) اندازه گیری نسبت تبدیل ولتاژ و تست عملکرد تنظیم ولتاژ در چه حالتی مجاز می باشد؟
الف) ترانسفورماتور خالی از روغن (ب) ترانسفورماتور در حالت با باری می باشد
ج) ترانسفورماتور در حالت بی باری باشد (د) ترانسفورماتور پر شده از روغن

۳۴۲) برای جذب رطوبت هوا در ترانسفورماتور از چه موادی استفاده می شود؟
الف) اسفنج فشرده شده (ب) سیلیکاژل (ج) الیاف مصنوعی (د) کف فشرده شده

۳۴۳) در روغن ترانسفورماتورها ۰.۰۱ درصد ورود آب به داخل روغن چند درصد قدرت عایقی روغن را کاهش می دهد؟

الف) ۳۰ درصد (ب) ۲۵ درصد (ج) ۳۵ درصد (د) ۲۰ درصد

۳۴۴) از ویژگی های روغن عایق ترانس کدام یک از موارد ذیل صحیح است؟
الف) استقامت الکتریکی کم (ب) ضریب تلفاتی عایقی زیاد (ج) مقاومت مخصوص کم (د) ویسکوزیته کم
۳۴۵) خصوصیت یک مقره خوب عبارتست از ...

الف) استقامت الکتریکی کم (ب) دارای ناخالصی و حفره های داخلی
ج) تغییر شکل در اثر حرارت و انعطاف پذیری (د) ضریب تلفاتی عایقی کم

۳۴۶) در خطوط توزیع برای پایه هایی که در ابتدا و انتهای مسیر قرار می گیرند کدام یک مناسب می باشد؟
الف) مقره بشقابی (ب) مقره چینی سوزنی (ج) مقره مهار (د) مقره اتکایی

۳۴۷) روش راه اندازی ستاره مثلث جزو کدام دسته از راه اندازی ها است؟
الف) مستقیم (ب) کاهش ولتاژ (ج) افزایش ولتاژ (د) هیچ کدام

۳۴۸) سرعت سنکرون موتور سه فاز ۱۲ قطبی در شبکه ایران چند دور در دقیقه است؟
الف) ۱۵۰۰ (ب) ۵۰۰۰ (ج) ۵۰۰ (د) ۱۰۰۰

۳۴۹) موتوری که باید مثلث کار کند چنانچه با همان ولتاژ ستاره کار کند ...
الف) با تمام توان نامی کار می کند (ب) با یک سوم توان نامی کار می کند
ج) با دوسوم توان نامی کار می کند (د) هیچکدام

۳۵۰) در یک ترانسفورماتور ایده آل ولتاژ اولیه ۲۰۰ ولت و ولتاژ ثانویه ۱۰۰ ولت است. اگر جریان اولیه ۲ آمپر باشد
جریان ثانویه چند آمپر است؟

الف) ۲ (ب) ۴ (ج) ۴۰ (د) ۲۰

۳۵۱) در الکتروموتوری سه فازه آسنکرون حوزه دوار را ...
الف) روتور ایجاد می نماید (ب) استاتور ایجاد می کند (ج) هر دو با هم ایجاد می کنند (د) هیچ کدام

۳۵۲) منظور از IP روی پلاک موتور چیست؟
الف) حفاظت بین المللی (ب) جریان فازی (ج) جریان نامی (د) هیچکدام
۳۵۳) کدام یک از روش های ترمز در دستگاه های اندازه گیری آهن گردان معمول است؟
الف) ترمز هوایی (ب) ترمز روغنی (ج) ترمز فنری (د) ترمز فوکو

۳۵۴) منظور از کنتور دو تعرفه چیست؟
الف) ورودی و خروجی آن فرق دارد (ب) همان کنتور راکتیبو است
ج) مصرف روز و شب را نشان می دهد (د) هیچکدام

۳۵۵) خطای اندازه گیری ولت متر $\pm 3\%$ است. در صورتیکه حدود اندازه گیری آن $300+$ وات باشد کلاس ولت متر چقدر است؟

الف) ۲ (ب) ۱ (ج) ۴ (د) ۳

۳۵۶) ترتیب قرارگیری وات متر، آمپر متر و کنتور در مدار چگونه است؟
الف) سری، موازی، موازی، سری موازی (ب) موازی، موازی، سری، سری
ج) سری موازی، سری، سری موازی (د) هیچ کدام

۳۵۷) علامت * روی دستگاه اندازه گیری چه مفهومی دارد؟
الف) با هیچ ولتای آزمایش نشده (ب) با ولتاژ $500+$ آزمایش شده
ج) با $1000+$ ولت آزمایش شده (د) هیچ کدام

۳۵۸) برای سنجش توان در سیستم سه فازه چهار سیمه با بار متعادل از چه روشی استفاده می شود؟
الف) روش یک واتمتری (ب) روش دو واتمتری (ج) روش سه واتمتری (د) روش چهار واتمتری

۳۵۹) برای سنجش ولتاژی برابر $200+$ ولت با یک ولت متر که دارای یک مقاومت داخلی $1k\Omega$ و حدود اندازه گیری ۲ ولت است، چه مقاومتی را باید سری کرد؟
الف) 99Ω (ب) 990Ω (ج) 900Ω (د) 99000Ω

۳۶۰) مقدار خطای اندازه گیری یک ولت متر $400+$ ولتی با خطای $1/5$ درصد چقدر است؟
الف) $\pm 3V$ (ب) $\pm 7.1V$ (ج) $\pm 6.1V$ (د) $\pm 6V$

۳۶۱) برای توسعه حدود اندازه گیری آمپر متر، یک مقاومت را با آن و برای توسعه حدود اندازه گیری ولت متر یک مقاومت را با آن ... می کنیم.

الف) موازی - موازی (ب) سری - سری (ج) موازی - سری (د) سری - موازی

۳۶۲) فیوز کار توریج همان فیوز ... است .

الف) فشنگی (ب) اتوماتیک (ج) کاردی (د) هیچکدام

۳۶۳) برای حفاظت موتور در برابر بار اضافه ، جریان قطع کننده بی مثال برابر ... تنظیم می شود .

الف) یک سوم جریان نامی (ب) نصف جریان نامی (ج) $\frac{3}{4}$ جریان نامی (د) جریان نامی

۳۶۴) فیوز NH چه مفهومی دارد ؟

الف) ولتاژ کم ، توان بالا (ب) ولتاژ بالا ، توان کم (ج) فیوز کند کار (د) هیچ کدام

۳۶۵) پودر داخل فیوز فشنگی به چه منظوری است ؟

الف) برای خنک کردن فیوز (ب) برای جلوگیری از قطع شدن

(ج) برای خاموش کردن جرقه های حاصل از قطع شدن (د) الف و ج

۳۶۶) نقش رله مغناطیسی در مدار چیست ؟

الف) حفاظت مدار در برابر بار اضافه (ب) حفاظت مدار در برابر برق گرفتگی

(ج) حفاظت شخص در مقابل اتصال بدنه (د) حفاظت مدار در مقابل اتصال کوتاه

۳۶۷) کدام یک از وسایل زیر برای حفاظت مدار در مقابل جریان اتصال کوتاه مناسب است ؟

الف) فیوز (ب) رله حرارتی (ج) رله مغناطیسی (د) الف و ج

۳۶۸) منظور از فیوز HH چیست ؟

الف) توان بالا، ولتاژ بالا (ب) توان بالا، ولتاژ پائین (ج) ولتاژ پائین ، توان پائین (د) هیچ کدام

۳۶۹) بی مثال یک رله است ؟

الف) مغناطیسی (ب) حرارتی (ج) حرارتی - مغناطیسی (د) هیچ کدام

۳۷۰) در شرایط اتصال کوتاه.....

الف) مقاومت حدود صفر است و جریان میل به بی نهایت می کند (ب) مقاومت و جریان مدار صفر است

(ج) مقاومت ماکزیمم و جریان صفر است (د) مقاومت و جریان مدار، ماکزیمم هستند

۳۷۱) در اتصال مستقیم الکترو موتور سه فاز آسنکرون به شبکه ، سرعت موتور در هنگام دادن بار مکانیکی، به چه

دلیل کاهش مییابد و موتور داغ میکند ؟

الف) دو فاز شدن ورودی موتور (ب) کاهش ولتاژ ورودی موتور

(ج) موتور به جای اتصال مثلث به صورت ستاره اتصال داده شده است (د) همه موارد

۳۷۲) جهت اتصال کابل به کابل ، از استفاده میشود؟

الف) سر کابل (ب) موف (ج) کابلشو (د) هیچ کدام

۳۷۳) شعاع خمشی کابل روکش پلاستیک حداقل باید چند برابر قطر آن باشد؟

الف) ۲۵ (ب) ۲۰ (ج) ۱۵ (د) ۱۰

۳۷۴) در مسیر مساوی ، با ولتاژ مساوی ، افت ولتاژ روی کابل ۱۶mm بیش تر است یا روی کابل ۶mm

الف) کابل ۱۶ mm (ب) باهم برابرند (ج) کابل ۶mm (د) هیچ کدام

۳۷۵) به منظور انشعاب و اتصال کابل های فشار قوی و برای حفاظت محل اتصال در مقابل رطوبت ، فشارهای

مکانیکی و..... از استفاده می شود؟

الف) کابلشو (ب) سیم (ج) چسب (د) مفصل

۳۷۶) دمای مجاز برای کابل ها تا چند درجه سانتیگراد است؟

الف) ۲۵ درجه (ب) ۷۰ درجه (ج) ۳۵ درجه (د) ۱۰۰ درجه

۳۷۷) سطح مقطع کابل بر چه اساسی انتخاب میشود؟

الف) جریان مجاز (ب) افت ولتاژ مجاز (ج) طول کابل (د) همه موارد

۳۷۸) حروف c,b,e به ترتیب در نقشه های برقی معرف چه وسیله ای هستند؟

الف) وسایل حفاظتی ، تایمر ، کنتاکتور (ب) لامپ سیگنال ، شاستی ، تایمر

(ج) وسایل حفاظتی ، شاستی ها ، بوبین کنتاکتور (د) هیچکدام

۳۷۹) کنتاکتور اصلی و کنتاکتور کمکی با چه حروفی مشخص می شوند؟

الف) (d , c) (ب) (f , c) (ج) (d , h) (د) (c , h)

۳۸۰) در یک مدار RC سری ، با افزایش ظرفیت خازن ...

الف) جریان کم می شود (ب) جریان زیاد میشود (ج) جریان ثابت است (د) هیچکدام

۳۸۱) در یک مدار سری R L هرچه فرکانس را افزایش میدهیم مقدار Z و COS به ترتیب چگونه تغییر می

کنند.

الف) کم - زیاد (ب) تغییر نمیکند - زیاد (ج) زیاد - کم (د) کم - تغییر نمیکند

۳۸۲) ترانسفورماتور جریان را و ترانسفورماتور ولتاژ را نامند.

الف) PT-CT (ب) CT-PT (ج) AT- VT (د) VT-AT

۳۸۳) سیستم خنک کنندگی یک ترانسفورماتور به صورت هوا طبیعی وروغن باپمپ میباشد کدامیک از موارد ذیل

آنهاشان میدهد.

الف) ONAN (ب) ONAF (ج) OFAN (د) OFAF

۳۸۴) با کدامیک از وسایل ذیل میتوان اندازه ولتاژ را در دیزل ژنراتورها کنترل کرد.

الف) شارژ باتری تابلو (ب) ولتاژ رگولاتور (ج) دینام شارژ (د) باتری کمکی
 ۳۸۵) در ترانسفورماتور توزیع 20kv/ 400v سه فاز معمولاً "اتصال طرف فشار قوی واتصال طرف فشار ضعیف میباشد.

الف) ستاره- ستاره (ب) ستاره - مثلث (ج) مثلث - ستاره (د) مثلث - مثلث
 ۳۸۶) برای خنثی کردن عکس العمل طولی آرمیچر در زمان کار چه تدابیری در ماشینهای DC با قدرت زیاد به کار گرفته می شود.

الف) استفاده از قطبهای کمکی (ب) استفاده از قطبهای جبرانگر
 ج) استفاده از اتصال متعادل کننده (د) جابجایی جاروبکها
 ۳۸۷) در یک ترانسفورماتور سه فاز با اتصال مثلث- ستاره ولتاژ خط اولیه با ثانویه ۳۰ درجه اختلاف فاز دارد گروه اتصال کدام است؟

الف) DY 1 (ب) YD 1 (ج) YD 11 (د) DY 11

۳۸۸) چه عواملی در ایجاد افت فشار موثر میباشند؟
 الف) طول مسیر و قطر لوله (ب) وجود اتصالات (ج)
 د) همه موارد (د)

۳۸۹) شیر معمولاً رابط بین شبکه لوله کشی شده اصلی شیرهای سرویس بهداشتی می- باشد.

الف) پیسوار (ب) وجود اتصالات (ج) زاویهای
 ۳۹۰) برای کنترل فشار و حرارت در سیستم لولهکشی از کدام شیر استفاده میشود؟
 الف) شیر فلوتر (ب) شیر خودکار (ج) شیر اطمینان (د) شیر شستی
 ۳۹۱) در موقع نصب آبگرمکن:

الف) شیر اطمینان نیاز است. (ب) شیر فلوتر نیاز است. (ج)
 شیر پیسوار نیاز است. (د) همه موارد

۳۹۲) رابطه بین فارنهایت و سانتیگراد کدام گزینه زیر است؟

الف) $C = \frac{9}{5} (F + 32)$ (ب) $C = \frac{5}{9} (F - 32)$

ج) $C = \frac{5}{9} (F + 32)$ (د) $C = \frac{9}{5} (F - \frac{3}{2})$

۳۹۳) شیر اطمینان:

الف) معمولاً روی دستگاههای گرم کننده آب نصب میشود.

ب) روی لوله برگشت حرارت مرکزی نصب میشود.

ج) روی لوله برگشت منبع دوجداره نصب میشود.

د) روی منبع انبساط نصب میشود.

۳۹۴) علامت اتصال فلنچی کدام است؟

الف) \square (ب) $\text{—}|$ (ج) \times (د) $\text{—}|$

۳۹۵) در جریان مستقیم ولتاژ لازم برای جوشکاری را ولتاژ از نوع:

الف) مدار بسته میگویند که مقدار آن بین ۱۶-۱۸ ولت است.

ب) مدار باز میگویند که مقدار آن بین ۱۸۰-۲۶۰ ولت است.

ج) مدار بسته میگویند که مقدار آن بین ۱۸-۳۶ ولت است.

د) هیچکدام

۳۹۶) واحد دبی را بر حسب:

الف) میلی گرم به ثانیه تعریف میکنند.

ب) متر مربع یا حجم در واحد زمان بیان میکند.

ج) لیتر بر ثانیه است.

د) سیستم اینچی بیان میکنند.

۳۹۷) مقدار آب گرم مصرفی ساختمانها به کدام عامل بستگی دارد؟

الف) به موقعیت ساختمان

ب) به نوع کارایی ساختمان دارد.

ج) به نوع مصالح ساختمان

د) به منطقه جغرافیایی

۳۹۸) در آبگرمکنهای کویلی آب داخل منبع:

الف) بوسیله آب داغی که داخل کویل جریان دارد گرم میشود.

ب) بوسیله حرارت مستقیم گرم میشود.

ج) بوسیله آب داغ یا بخار داخل دوجداره گرم میشود.

د) بوسیله شعله مستقیم گرم میشود.

۳۹۹) توان پمپها معمولاً بر حسب:

الف) وات (W) است.

ب) کیلوگرم آب است.

ج) اسب بخار است.

د) الف و ج صحیح است.

۴۰۰) رایزر چیست؟

الف) لولههای افقی آب رفت است.

ب) لولههای افقی آب برگشت است.

ج) لوله عمود آب گرم است.

د) لولههای عمومی آب گرم رفت و برگشت و سرد و گرم طبقات است.

۴۰۱) یکی از مزایای کویلینگ در الکتروپمپ این است که:

الف) نیروی الکتروموتور را روی پمپ کاهش میدهد.

ب) در موقع گریپاژ پمپ معمولاً نمیشکند و هرز میگردد و از سوختن پمپ جلوگیری میکند.

ج) از گریپاژ پمپ جلوگیری میکند.

د) در اثر شکستن و هرز گشتن از سوختن الکتروموتور در هنگام گریپاژ پمپ جلوگیری میکند.

۴۰۲) لولههای P.V.C انواع مختلف دارند که حداقل و حداکثر تحمل آنها در مقابل فشار:

الف) ۴-۲ اتمسفر است.

ب) ۴۰-۲۰ اتمسفر است.

ج) ۱۶-۴ اتمسفر است.

د) ۳-۲ اتمسفر است.

(۴۰۳) ترانسفورماتور:

الف) دارای یک سیم پیچ اولیه و یک سیم پیچ ثانویه است.

ب) دارای یک سیم پیچ ثانویه است.

ج) یک هسته مرکزی دارد که شدت جریان را کاهش میدهد.

د) هیچکدام

(۴۰۴) در آبگرمکن های غیر مستقیم دوجداره:

الف) ظرفیت حرارتی منبع برابر مقدار گرمایی است که بین دوجدار تبادل میشود.

ب) ظرفیت حرارتی منبع تفاضل آب منبع و دوجداره منبع است.

ج) ظرفیت حرارتی مجموع گرمای منبع و دوجداره است.

د) هیچکدام

(۴۰۵) وظیفه ریوش الکتروود:

الف) ایجاد گرده کامل در جوشکاری است.

ب) قراردادن مهره های جوش در کنار یکدیگر است.

ج) محافظت از حوضچه جوش است.

د) تنظیم شدت جریان لازم است.

(۴۰۶) عناصر اصلی تشکیل دهنده آب:

الف) ازت و هیدروژن است.

ب) اکسیژن و منگنز است.

ج) هیدروژن و اکسیژن است.

د) ازن و هیدروژن است.

(۴۰۷) ترمومتر:

الف) درجه حرارت آب دوجداره را نشان میدهد.

ب) درجه حرارت خارج دیگ را نشان میدهد.

ج) درجه حرارت داخل دیگ را نشان میدهد.

د) هیچکدام.

(۴۰۸) ترمومتر را میتوان:

الف) مستقیماً روی دیگ نصب کرد.

ب) مستقیماً روی لوله آب گرم نصب کرد.

ج) روی لوله برگشت دوجداره نصب کرد.

د) الف و ب صحیح است.

(۴۰۹) دبی پمپ چیست؟

الف) قطر دهانه خروجی پمپ

ب) مقدار آب دهی پمپ بر حسب گالن در دقیقه

ج) سرعت چرخش آب توسط پمپ در سیستم

د) مقدار فشاری است که پمپ ایجاد میکند.

(۴۱۰) شیر یک طرفه:

الف) آب را از هر طرف بخواهیم عبور میدهد.

ب) فقط برای جلوگیری از ورود آب به سیستم لولهکشی ساختمان است.

ج) برای جلوگیری از برگشت آب داخل ساختمان به سیستم لوله کشی شهر است.

د) فقط برای آب گرمکن استفاده میشود و مورد استفاده دیگری ندارد.

(۴۱۱) شیر یک طرفه شامل دو نوع است که:

الف) نوع فشاری آن مقاومت کمتری در مقابل جریان آب دارد.

ب) نوع فشاری آن مقاومت بیشتری در مقابل جریان آب دارد.

ج) نوع فشاری آن در جاهایی که جریان آب بطور متناوب تغییر میکند استفاده میشود.

د) ب و ج صحیح است.

(۴۱۲) شیر فشار شکن یا تنظیم کننده فشار:

الف) قبل از انشعابی که از لوله اصلی گرفته میشود بسته میشود.

ب) بعد از انشعابی که از لوله اصلی گرفته میشود نصب میشود.

ج) بعد از کنتور نصب میشود.

د) هیچکدام

(۴۱۳) شیر اطمینان از نظر شکل ساختمان:

الف) دو نوع است.

ب) یک نوع است.

ج) سه نوع است.

د) چهار نوع است.

(۴۱۴) برای خاموش کردن آتش که از سوختن کاغذ یا چوب بوجود آمده:

الف) از آب استفاده میشود.

ب) از کپسولهای محتوی آب استفاده میشود.

ج) از گاز CO_2 استفاده میشود.

د) الف و ب صحیح است.

(۴۱۵) فشار گاز اکسیژن داخل کپسول:

الف) ۱۵۰ کیلوگرم بر سانتی متر مربع

ب) ۱۵۰ اتمسفر است

ج) ۱۵۰ میلی بار است

د) ۱۵۰ پوند بر اینچ مربع است.

(۴۱۶) باز و بستن شیر کپسول استیلن توسط:

الف) آچار مخصوص انجام میشود.

ب) انبر قفلی انجام میشود.

ج) آچار کلاغی انجام میشود.

د) آچار فرانسسه انجام میشود.

۴۱۷) کوبلینگ چیست؟

الف) مشعل را به دیگ متصل میکند.

ب) حرکت پمپ را به الکتروموتور منتقل میکند.

ج) حرکت الکتروموتور را به پمپ منتقل میکند.

د) همه موارد.

۴۱۸) اصطلاح اتصال فیتینگ چه نام دارد؟

الف) پرسی

ب) دندهای

ج) جوشی

د) همه موارد

۴۱۹) علامت FF نشانه چیست؟

الف) آتش نشانی

ب) لوله آب

ج) لوله گاز

د) خط مخابرات

۴۲۰) به مداری که در موقع خاموش بودن الکتروموتور پمپ آب، فشار قابل توجهی در شبکه لولهکشی باشد
گویند.....

الف) مدار باز

ب) مدار بسته

ج) مدار منطقی

د) هیچکدام

۴۲۱) عبور سیال در کدام یک از لولهها روانتر است؟

الف) پلیکا

ب) مس

ج) گالوانیزه

د) چدن

۴۲۲) علامت مقابل نشانه چیست؟ S _____

الف) خط تخلیه

ب) آتش نشانی

ج) خط لوله اصلی

د) خط لوله هوای فشرده

۴۲۳) مثلث آتش یعنی:

الف) جرقه، سوخت، اکسیژن

(ب) جرقه، آتش، مواد سوختنی

(ج) هیدروژن، حرارت، هوا

(د) همه موارد

۴۲۴) اگر پمپ زمان کوتاهی آب بدهد اما قطع بشود علت آن چیست؟

(الف) فشار آب سیستم کم است.

(ب) یکی از علت‌های آن وجود نشت در اتصالات مکش پمپ است.

(ج) سطح آب پایین است یا دهانه لوله مکش به حد کافی در آب غرق نشده.

(د) **ب و ج صحیح است.**

۴۲۵) در آبگرمکنهای معمولی خانگی:

(الف) گرما بوسیله احتراق مستقیم سوخت، حاصل میشود.

(ب) لوله ورود آب سرد در قسمت بالای مخزن قرار دارد.

(ج) لوله آب سرد در قسمت پایین مخزن قرار دارد.

(د) **الف و ج صحیح است.**

۴۲۶) علت چپ و راست بودن دندانهای تیغ اره این است که:

(الف) براده‌ها بسادگی از داخل شیار خارج نشوند و براحتی در مسیر برش حرکت کند و داغ نشود.

(ب) **براده‌ها بسادگی از داخل شیار خارج شوند و براحتی در مسیر برش حرکت کند و داغ نشود.**

(ج) عرض شیار برش بازتر شود.

(د) جلوگیری از خراب شدن سریع تیغ اره

۴۲۷) یکی از وظایف مهم منبع انبساط و شیر شناور:

(الف) جلوگیری از اتلاف حرارت در سیستم است.

(ب) تامین آب برگشت سیستم است.

(ج) **جبران نوسانات حجمی آب داخل سیستم است.**

(د) هیچکدام

۴۲۸) فاصله بین دو دنده پیچ را:

(الف) عمق پیچ گویند.

(ب) **گام پیچ گویند.**

(ج) زاویه پیچ گویند.

(د) راس پیچ گویند.

۴۲۹) برای اتصال دو لوله غیر هم قطر:

(الف) از مهره و ماسوره استفاده میشود.

(ب) از بوشن استفاده میشود.

(ج) **از بوشن تبدیل استفاده میشود.**

(د) الف و ب صحیح است.

۴۳۰) از فرمول $K=C+273$ برای تبدیل:

(الف) **درجه کلون و سلسیوس به یکدیگر استفاده میشود.**

(ب) درجه سانتیگراد به سلسیوس استفاده میشود.

ج) فارنهایت به درجه سانتیگراد استفاده میشود.

د) هیچکدام

۴۳۱) وسیله‌های که درجه حرارت آب گرمکن را نشان میدهد چه نام دارد؟

الف) ترمومتر

ب) عقربه

ج) پیزومتر

د) همه موارد

۴۳۲) در صورتیکه یک کنتور (آب) جوابگوی ساختمان نباشد؟

الف) از دو یا چند کنتور که بصورت موازی نصب میشود میتوان استفاده نمود.

ب) از دو یا چند کنتور که بصورت سری نصب میشود میتوان استفاده نمود.

ج) از کنتوری با حجم بزرگتر و ظرفیت بیشتری میتوان استفاده نمود.

د) الف و ج صحیح است.

۴۳۳) رابطه بین درجه و گراد کدام گزینه است؟

د) الف و ب صحیح است.

$$\frac{D}{400} = \frac{G}{360}$$

ج) $\frac{D}{180} = \frac{G}{200}$

الف) $\frac{D}{360} = \frac{G}{400}$

۴۳۴) فشار داخل کیسول استیلن چند بار است؟

الف) ۱۶ بار

ب) ۱۵۰ بار

ج) ۱۵ بار

د) ۱۶۰ بار

۴۳۵) آب ترکیبی است از

الف) اکسیژن - هیدروژن

ب) اکسیژن - نئیدروژن

ج) نیتروژن - اکسیژن

د) الف و ب صحیح است

۴۳۶) مراحل تصفیه آب به ترتیب عبارتست از:

الف) فیزیکی - مکانیکی

ب) الکتریکی - فیزیکی

ج) فیزیکی - شیمیایی

د) مکانیکی - شیمیایی

۴۳۷) برای سختگیری آب:

الف) آب را از بسترهای یونی حاوی زرین و رئولیت عبور میدهند.

ب) خمیر آهک سرد و گرم به آن اضافه میکند.

ج) کلر زنی میکنند.

د) الف و ب صحیح است.

۴۳۸) ظرفیت آبدهی پمپ را گویند.

الف) دبی پمپ

ب) مقدار آبدهی

ج) بده

د) همه موارد

۴۳۹) برای جابجایی سیالاتی که دارای چسبندگی و غلظت کم باشند از کدام نوع پمپ باید استفاده نمود؟

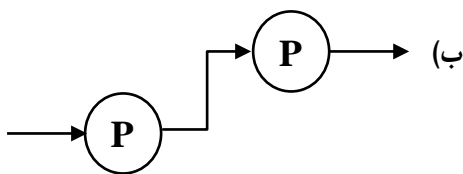
الف) روتاری

ب) گریز از مرکز

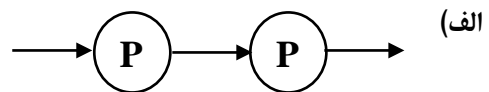
ج) پیستونی

د) چرخ دندهای

۴۴۰) برای افزایش دبی چند پمپ با مشخصات یکسان از کدام نقشه باید استفاده نمود؟

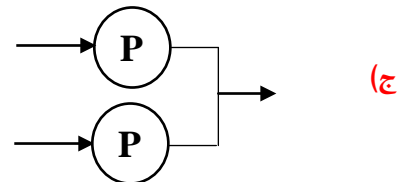


ب)



الف)

د) الف و ب صحیح است.



ج)

۴۴۱) در پمپهای هوا خنک قطعه خنک کننده الکتروموتور میباشد.

الف) میل لنگ

ب) فن

ج) ونتیلاتور

د) ب و ج صحیح است.

۴۴۲) برای انتخاب صحیح یک الکتروپمپ کدام گزینه باید بیشتر مورد توجه قرار گیرد؟

الف) هد

ب) دبی

ج) آمپر

د) الف و ب صحیح است.

۴۴۳) فشار آزمایش (سیستم شبکه آبرسانی ساختمان) باید برابر فشار شبکه باشد.

الف) ۱

ب) ۱.۵

ج) ۲

د) ۲.۵

۴۴۴) انواع کنتور عبارتند از:

الف) حجمی، عقربه ای

ب) سرعتی، حجمی

(ج) سرعتی، عقربه ای

(د) هیچکدام

(۴۴۵) مقدار مصرفی کنتور بر حسب:

(الف) lit/s

(ب) M^3/hr

(ج) m^3

(د) Lit/min

(۴۴۶) یک رزوه خوب رزوه‌های است که اتصال آن تا رزوه براحتی بسته شود.

(الف) یک پنجم

(ب) یک دهم

(ج) دو سوم

(د) یک سوم

(۴۴۷) شیر هواگیری در کدام نقطه شبکه لوله کشی نصب میشود؟

(الف) در بالاترین نقطه لوله کشی

(ب) در پایین ترین نقطه لوله کشی در موتورخانه

(ج) فرقی ندارد

(د) هیچکدام

(۴۴۸) بهترین روش تصفیه آب کدام است؟

(الف) گازن ازن

(ب) کلر

(ج) رزین

(د) زئولیت

(۴۴۹) شیر فشار شکن برای بکار میرود؟

(الف) ازدیاد فشار

(ب) تنظیم جریان

(ج) تقلیل فشار

(د) ب و ج صحیح است

(۴۵۰) یک فوت برابر است با:

(الف) ۳ in

(ب) ۴ in

(ج) ۱۲ اینچ

(د) ۳ یارد

(۴۵۱) با چه روشی آب را تصفیه میکنند؟

(الف) با گاز ازن

(ب) کلر

(ج) جوشاندن

(د) همه موارد

۴۵۲) حجم منبع آبی که طول آن ۳ متر و عرض آن ۰.۵ متر و ارتفاع آن ۲ متر است چند لیتر است؟

الف) ۶۰۰

ب) ۳۰۰

(ج) ۳۰۰۰

د) ۶۰۰۰

۴۵۳) در صورت معیوب شدن کنتور آب، تعمیر آن را بر عهده چه کسی است؟

الف) کارگر لوله کش آب

ب) مالک

(ج) اداره آب

د) کارشناس تاسیسات

۴۵۴) سختی آب با کدام یک از عوامل ذیل گرفته میشود؟

الف) رزین

ب) زئولیت

ج) آب نمک

(د) الف و ب

۴۵۵) فاز مته چیست؟

الف) برجستگیهای تیز روی لبه مته

ب) فاصله بین دو شیار مته

ج) نوک مته

د) دنباله مته

۴۵۶) عواملی که در افت فشار موثرند عبارتند از:

الف) طول لوله

ب) جنس لوله

ج) وجود اتصالات

(د) همه موارد

۴۵۷) جنس لولههای گالوانیزه از چیست؟

الف) آهن، قلع و فولاد

ب) فولاد و روی

(ج) آهن، قلع و روی

د) آهن و مس

۴۵۸) در پمپ یاتاقانها داغ میکنند علت چیست؟

الف) دمای سیال زیاد است - یاتاقان های خراب است.

ب) روغن روانکاری کافی نیست - تنظیم محورهای پمپ و موتور بهم خورده است.

ج) دمای سیال کم است - یاتاقان های خراب است.

د) این امر طبیعی است.

۴۵۹) کاربرد لوله‌های P.V.C را بنویسید؟

الف) آبرسانی و انتقال آب

ب) تاسیسات آبرسد و فاضلاب

ج) گازرسانی - انتقال نفت

د) الف و ب

۴۶۰) ورنیه چیست؟

الف) تقسیمات روی خط کش کولیس

ب) تقسیمات روی کشوی کولیس

ج) ارتفاع زبانه عمق سنج

د) طول کولیس

۴۶۱) مقدار سیالی را که در واحد زمان از سر لوله خارج می‌گردد را گویند.

الف) دبی

ب) هد

ج) ارتفاع آبدهی

د) الف و ب

۴۶۲) حفرگی (کاویتاسیون) چیست؟

الف) هرز گرد شدن سیستم عملکرد پمپ که موجود قطع پمپاژ و تشکیل حباب در آب می شود را گویند.

ب) تشکیل و ترکیدن حفره های بخار در سیال در اثر عمل دینامیکی ماشین را گویند.

ج) توقف ناگهانی آب در اثر بسته شدن پمپ را گویند.

د) هیچکدام.

۴۶۳) در پمپ حفرگی (کاویتاسیون) ایجاد میشود، پمژ لرزش دارد. علت چیست؟

الف) آبدهی پمپ خیلی بالا است.

ب) هوا در خط لوله مکش نشسته است.

ج) دمای سایل مورد انتقال زیاد است.

د) همه موارد.

۴۶۴) علت استفاده از منبع تحت فشار بر روی پمپ در مدار بسته چیست؟

الف) تحت فشار قرار دادن سیستم

ب) جهت جلوگیری از هوا گرفتن

ج) جهت فشار آوردن به کلید اتوماتیک

د) همه موارد

۴۶۵) مهر ماسوره چیست؟ وسیله‌ای است که برای

الف) اتصال دو لوله متحرک

ب) اتصال دو لوله ثابت و غیر متحرک

ج) اتصال دو لوله یکی ثابت و یکی متحرک

د) اتصال دو لوله نزدیک

۴۶۶) چدن از کدام یک از ترکیبات زیر درست شده است؟

الف) آهن - کربن - مس

ب) کربن - مس - سیلیس

ج) آهن - کربن - سیلیس

د) هیچکدام

۴۶۷) برنج از کدامیک از ترکیبات زیر درست شده است؟

الف) روی - قلع

ب) روی - مس

ج) آهن - روی

د) آهن - مس

۴۶۸) در لوله کشی سرد و گرم، لوله آب گرم را باید در کدام سمت قرار داد؟

الف) سمت راست

ب) سمت چپ

ج) فرقی ندارد.

د) با نظر کارشناس تاسیسات جهت تعیین میگردد.

۴۶۹) جسمی که در یک مایع غوطه ور میشود:

الف) نیروی وزنی آن اضافه میشود.

ب) وزن مخصوص آن کم میشود.

ج) وزن مخصوص آن اضافه میشود.

د) نیروی وزنی آن کم میشود.

۴۷۰) کوچک بودن سطح مقطع لوله باعث میشود.

الف) کم شدن شدت جریان

ب) زیاد شدن شدت جریان

ج) زیاد شدن فشار جریان

د) زیاد شدن دمای جریان

۴۷۱) انواع پمپها عبارتند از:

الف) پیستونی - دورانی - گریز از مرکز

ب) سانتریفیوژ - دورانی - گریز از مرکز

ج) چرخ دنده ای - پیستونی - گریز از مرکز

د) چرخ دنده ای - گریز از مرکز - سانتریفیوژ

۴۷۲) بهترین مشخصه برای تعیین عمر فاضلاب کدام شاخص میباشد؟

الف) بوی فاضلاب

ب) رنگ فاضلاب

ج) PH فاضلاب

د) دمای فاضلاب

۴۷۳) سیستم لوله کشی فاضلاب را چگونه آزمایش میکنند؟

الف) بوسیله آب

ب) بوسیله دود

ج) بوسیله هوا

د) همه موارد

۴۷۴) در سیستم آبرسانی معمولاً از کدام نوع لوله استفاده نمیشود؟

الف) فولادی

ب) آلومینیومی

ج) مسی

د) مواد مصنوعی

۴۷۵) سختی دائم یعنی:

الف) وجود املاح (کربنات کلسیم و منیزیم)

ب) وجود املاح (سولفات کلسیم و منیزیم)

ج) وجود املاح (سولفات کلسیم و منیزیم) در آب

د) وجود نمک طعام در آب

۴۷۶) کدامیک از روشهای زیر برای ضدعفونی کردن آب به کار نمی‌رود؟

الف) ازن

ب) جوشاندن

ج) کلر زنی

د) عبور از صافی شنی

۴۷۷) چرا معمولاً لوله‌های گالوانیزه را خم کاری نمی‌کنند؟

الف) برای اینکه به اندازه کافی اتصالات در اختیار میباشد.

ب) برای اینکه در اثر خم کاری سطح مقطع لوله تغییر میکند.

ج) برای اینکه جنس لوله‌های گالوانیزه سختتر میباشد.

د) برای اینکه روکش گالوانیزه در اثر خم کاری صدمه دیده و سبب زنگ زدگی لوله میگردد.

۴۷۸) هر چه املاح و ناخالصیهای آب بیشتر باشد:

الف) دمای جوش آب کمتر است.

ب) دمای جوش آب بیشتر است.

ج) تاثیر در دمای جوش ندارد.

د) وزن مخصوص آب کم میشود.

۴۷۹) PH آب طبیعی برابر است با:

الف) ۷+

ب) ۸+

ج) ۷

د) ۸

۴۸۰) بالا بودن سختی آب باعث:

الف) دوام و عمر بیشتر دستگاهها خواهد شد.

(ب) دوام و عمر کمتر دستگاهها خواهد شد.

ج) تاثیری در عمر دستگاهها ندارد اما نقطه جوش سیال را پایین میآورد.

د) هیچکدام

۴۸۱) پمپهای زمینی را باید:

الف) روزانه روغنکاری کرد.

ب) روزانه گریسکاری کرد.

ج) ماهانه روغنکاری کرد.

د) ماهانه گریسکاری کرد.

۴۸۲) بازدید مرتب منبع انبساط:

الف) الزامی است

ب) الزامی نیست

ج) اگر منبع خوب گرم شود الزامی نیست

د) هیچکدام

۴۸۳) برای جلوگیری از ایجاد رسوب در شیرهای آب گرم:

الف) حداقل هفتهای یکبار باز و بسته شوند.

ب) حداقل ماهی یکبار روغنکاری شوند.

ج) حداقل هفتهای یکبار روغنکاری شوند.

د) حداقل هفتهای یکبار گریسکاری و روغنکاری شوند.

۴۸۴) پیچهای شش گوش را معمولا در نقاطی بکار میبرند که:

الف) میدان گردش آچار نامحدود باشد.

ب) میدان گردش آچار کم و محدود باشد.

ج) از واشر خاردار استفاده شده باشد.

د) از واشر فنری استفاده شده باشد.

۴۸۵) در رعایت نکات ایمنی فردی کدامیک از موارد زیر را نباید انجام داد؟

الف) از پوشیدن لباس کار فرسوده یا پاره خودداری شود.

ب) هنگام کار از بکار بردن مچ بند، دست بند و ساعت مچی خودداری شود.

ج) برای پاک کردن مواد روغنی از دستها هیچگاه از مواد حلال و یا بنزین استفاده نکنید.

د) تمامی موارد

۴۸۶) قبل از استفاده از بالابرها باید:

الف) اهرمها یا اتصالات بالابرها (قلاّب - زنجیرها - سیم بکسل) را از نظر عدم فرسودگی و پارگی بررسی کنید.

ب) دقت کنید که بار کاملا توسط ابزار و وسایل مربوطه مهار و در امتداد عمود بر اهرم قرار گیرد.

ج) زنجیر و تسمه را بررسی کنید که فاقد هر گونه تیزی، خوردگی و فرسودگی باشند.

د) هنگام بلند کردن بار بوسیله بالابر از بار فاصله گرفته کلیه موارد فوق را رعایت کنید.

۴۸۷) هیچگاه افراد غیر متخصص نباید اقدام به انجام کمکهای اولیه نمایند مگر در مواقع خیلی ضروری بشرح ذیل:

الف) قطع تنفس

ب) خونریزی شدید و خطرناک

(ج) سوختگی شدید

(د) الف و ب

۴۸۸) در صورت مواجهه با برق گرفتگی یکی از همکاران کدامیک از اقدامات زیر را باید سریعاً انجام داد:
الف) جریان برق را در صورت دسترسی سریعاً قطع کنید.

ب) اتصال جریان را از مصدوم با استفاده از اجسام عایق و خشک جدا کنید.

ج) از تماس مستقیم با مصدوم پرهیز کنید.

(د) کلیه موارد فوق را باید انجام داد.

۴۸۹) سیستم های شوفاژ مدار بسته باید مجهز به باشد.

الف) تنظیم کننده شعله

ب) شیر اطمینان

ج) آلارم اعلام کمبود آب

د) مرطوب کننده هوا

۴۹۰) سیستم حرارت مرکزی شوفاژ را پس از نصب از چه نظر باید کنترل کرد؟

الف) توان دستگاه

ب) فقط عملکرد سیستم

ج) عملکرد و آب بندی بودن سیستم

د) فقط آب بندی بودن سیستم

۴۹۱) کدامیک از گازهای زیر قابل اشتعال نمیباشد؟

الف) گاز طبیعی

ب) هیدروژن

ج) اکسیژن

د) استیلن

۴۹۲) کدامیک از وسایل اندازه گیری های نامبرده برای اندازه گیری گاز با فشار خیلی کم مناسبتر است؟

الف) کنتور گاز

ب) پارومتر

ج) هیدرومتر

(د) مانومتر لوله های U شکل

۴۹۳) قابلیت هدایت حرارت در کدام یک از فلزات زیر بیشتر است؟

الف) آهن

ب) مس

ج) سرب

د) چدن

۴۹۴) انتقال حرارت در سیالات به طریق میباشد.

الف) هدایت

ب) جابجایی

ج) هدایت و جابجایی

(د) تشعشعی

(۴۹۵) فاصله لوله‌های رفت و برگشت رادیاتور از دیوار چقدر است؟

(الف) ۱۵ سانتیمتر

(ب) ۱۸ سانتیمتر

(ج) ۲۰ سانتیمتر

(د) بستگی به ابعاد رادیاتور دارد.

(۴۹۶) مشعل گازی پس از تشکیل شعله بعد از حدود ۱۵ ثانیه ریست میکند، عیب می‌تواند:

(الف) در شیر برقی باشد

(ب) در فتوسل باشد

(ج) در الکتروموتور باشد

(د) در نازل باشد

(۴۹۷) در صورتی که آب در منبع دوجداره گرم نشود:

(الف) شیر فلکه‌های رفت و برگشت منبع بسته است

(ب) جدا خارجی منبع هوا دارد

(ج) شیر فلکه ورودی آب منبع بسته است.

(د) الف و ب

(۴۹۸) در منبع دو جداره شیر یکطرفه:

(الف) روی لوله آب گرم مصرفی است

(ب) روی لوله رفت دیگ به منبع است

(ج) روی لوله آب سرد ورودی است

(د) روی لوله برگشت منبع به دیگ است.

(۴۹۹) در صورتی که آب داخل منبع انبساط زیاد گرم شود؟

(الف) شیرهای رادیاتور بسته است

(ب) ارتباط لوله‌های رفت و برگشت منبع قطع شده است

(ج) ورودی آب سرد به منبع قطع شده است

(د) آگوستات (ترموستات) روی دیگ عمل نکرده است.

(۵۰۰) فاصله سر الکترودهای مشعل نسبت به نازل:

(الف) ۲ تا ۳ میلیمتر است

(ب) ۵ تا ۷ میلیمتر است

(ج) باید به نازل چسبیده تا شعله بهتر برقرار شود.

(د) باید کاملاً دور باشند تا سوخت به آن پاشیده نشود.

(۵۰۱) یک کیلووات برابر است با:

(الف) ۱۰۰۰ کیلو کالری

(ب) ۱۰۰۰ بی تی یو

(ج) ۸۶۰ کیلو کالری

(د) ۷۰۰ کیلو کالری

۵۰۲) افت فشار در سیالات:

الف) هنگام حرکت سیال بوجود می‌آید

ب) هنگام سکون بوجود می‌آید

ج) فقط هنگام لرزش سیال بوجود می‌آید

د) همه موارد

۵۰۳) واحد دما چیست؟

الف) ژول J

ب) کلوین K

ج) وات W

د) نیوتن N

۵۰۴) هر اتمسفر برابر است با:

الف) ۱۰ psi

ب) ۱۴/۷ psi

ج) ۱۲ psi

د) ۱۵/۷ psi

۵۰۵) بهترین محل برای خروجی لوله آبگرم مصرفی در منبع دوجداره کجاست؟

الف) در قسمت پایین منبع دوجداره

ب) در قسمت بالایی منبع دوجداره

ج) فرقی نمی‌کند

د) بستگی به نوع منبع دوجداره دارد

۵۰۶) شیر فشار شکن در کجا استفاده می‌شود؟

الف) در محل ورودی منابع انبساط بسته

ب) در محل خروجی منابع تحت فشار

ج) در محل اتصالات خطوط اصلی آب به لوله‌های فرعی

د) الف و ج صحیح است

۵۰۷) عمل بای پس در یک سیستم حرارت مرکزی به منظور:

الف) گردش طبیعی آب می‌باشد

ب) تعمیرات پمپ سیرکوله می‌باشد

ج) گردش اجباری می‌باشد

د) الف و ب صحیح است

۵۰۸) در کدام یک از مبدل‌های زیر گردش هوا اجباری می‌باشد؟

الف) فن کوئل

ب) رادیاتور

ج) یونیت هیتر

د) الف و ج

۵۰۹) شیب لوله‌های شوفاژ برابر است با:

الف) یک درصد

ب) دو درصد

ج) چهار درصد

د) چهار در هزار

۵۱۰) کار منبع انبساط:

الف) دفع انبساط آب گرم

ب) دفع انبساط و رفع کمبود آب

ج) رفع هوای سرد

د) همه موارد

۵۱۱) از سوخته‌های زیر کدام یک ارزش حرارتی بیشتری دارند؟

الف) گازوئیل

ب) نفت

ج) نفت سیاه (مازوت)

د) گاز متان

۵۱۲) انواع عایقها عبارتند از:

الف) عایق حرارتی

ب) عایق برودتی

ج) عایق رطوبتی

د) همه موارد

۵۱۳) میله یونیزاسیون در مشعل گازسوز جهت:

الف) قطع جریان گاز به کار میرود

ب) قطع جریان برق به کار میرود

ج) تغییر طول شعله به کار میرود

د) فرمان تداوم شعله به کار میرود

۵۱۴) عمل دمپر در مشعلها جهت:

الف) قطع جریان سوخت به کار میرود.

ب) تنظیم جریان سوخت به کار میرود.

ج) تنظیم جریان هوا به کار میرود.

د) تنظیم درجه حرارت به کار میرود.

۵۱۵) منظور از برنر کدام دستگاه زیر میباشد؟

الف) دیگ

ب) موتور

ج) مشعل

د) منبع انبساط

۵۱۶) محل نصب شیر اطمینان بهتر است:

الف) در پایینترین نقطه منبع باشد

ب) در بالاترین نقطه نصب شود

ج) در محل ورود آب برگشت نصب شود

د) هیچکدام

۵۱۷) پمپ گازوئیل:

الف) فشار گازوئیل را زیاد میکند

ب) فشار ورودی گازوئیل را کم میکند

ج) در فشار گازوئیل تغییری نمیدهد

د) آمپر را زیاد میکند.

۵۱۸) برای کم کردن فشار در لوله آب:

الف) بهتر است اندازه قطر لولهها را بزرگتر انتخاب کنیم

ب) حداقل استفاده از اتصالات صورت گیرد

ج) قطر لوله را کوچک انتخاب نمود

د) از شیر فشار شکن استفاده نمود

۵۱۹) فاصله الکتروودها در مشعل نسبت به هم:

الف) ۸-۱۰ میلیمتر است

ب) ۳-۵ میلیمتر است

ج) ۱۰-۱۲ میلیمتر است

د) ۶-۸ میلیمتر است

۵۲۰) محل نصب منبع انبساط بسته:

الف) روی لوله رفت شوفاژ نصب میشود

ب) روی لوله برگشت شوفاژ نصب میشود

ج) روی کلکتور نصب میشود

د) همه موارد

۵۲۱) فاصله دو لوله آب گرم و سرد در کف زمین:

الف) ۸ تا ۱۰ سانتیمتر است

ب) ۱۵ تا ۱۷ سانتیمتر است

ج) ۱۶ تا ۱۸ سانتیمتر است

د) ۱۴ تا ۱۶ سانتیمتر است

۵۲۲) چنانچه در هنگام جوشکاری گاز شعله پس بزند به خاطر ایمنی چه عملی انجام میدهیم:

الف) فوراً شیر اکسیژن را میندیم

ب) مشعل را تعویض مینماییم

ج) مشعل را به حالت خود گذاشته و پس از چند دقیقه کار را شروع میکنیم

د) فوراً شیر استیلن و اکسیژن را میندیم

۵۲۳) ترموستات روی دیگ:

الف) به سیم فاز و نول متصل میشود

ب) به سیم نول متصل میشود

ج) به برق وصل نمیشود

د) به سیم فاز متصل میشود

۵۲۴) منبع دوجداره گرم نمیشود علت آن:

الف) آب جداره داخلی و خارجی مخلوط شده

ب) لوله رفت و برگشت هوا گرفته است

ج) لوله آب گرم سوراخ شده است

د) همه موارد

۵۲۵) برای نشتیابی کپسول اکسیژن:

الف) از روغن و کف صابون استفاده میشود

ب) از روغن استفاده میشود

ج) از کف صابون استفاده میشود

د) از شعله استفاده میشود

۵۲۶) از خواص منبع انبساط:

الف) مانع ترکیدن و یا انفجار دیگ میشود.

ب) آب مصرفی را تامین میکند

ج) فشار سیستم را تنظیم و تامین میکند

د) الف و ج

۵۲۷) کنترل‌های منبع انبساط بسته عبارتند از:

الف) شیشه آب نما

ب) شیر اطمینان

ج) شیر فشار شکن

د) همه موارد

۵۲۸) از بین لوله‌های زیر کدام یک برای لوله‌کشی شوفاژ مناسبتر است؟

الف) لوله سیاه درز دار

ب) لوله سیاه بدون درز

ج) لوله گالوانیزه

د) همه موارد

۵۲۹) اندازه قطر کلکتور برای دو انشعاب ۱" برابر است با

الف) ۱"

ب) ۲"

ج) ۳"

د) ۴"

۵۳۰) یک یارد چند میلی متر است؟

الف) ۹۱/۴۴

ب) ۹۱۴۴

ج) ۹۱۴/۴

(د) هیچکدام

(۵۳۱) یک متر چند پیکومتر است؟

(الف) 10^{-12}

(ب) 10^{12}

(ج) 10^9

(د) 10^{-9}

(۵۳۲) مخالف هادی در برابر حرکت بارهای الکتریکی را چه میگویند؟

(الف) شدت جریان

(ب) هدایت الکتریکی

(ج) مقاومت الکتریکی

(د) ولتاژ الکتریکی

(۵۳۳) تقسیمات روی کولیس را چه مینامند؟

(الف) شاخک متحرک

(ب) ورنیه

(ج) خط کش مدرج

(د) فک متحرک

(۵۳۴) هد مثبت یعنی:

(الف) هد رانش

(ب) هد مکش

(ج) هد کل

(د) هیچکدام

(۵۳۵) بویلر در یک سیستم حرارت مرکزی همان:

(الف) پمپ است

(ب) مشعل است

(ج) دیگ است

(د) کلکتور است

(۵۳۶) درجه فارسی بر، برابر است با:

(الف) ۹۰ درجه

(ب) ۴۵ درجه

(ج) ۳۵ درجه

(د) ۶۰ درجه

(۵۳۷) حفاظت و نگهداری کپسولهای استیلن و اکسیژن با هم:

(الف) ممنوع است

(ب) آزاد است

(ج) بطور یک در میان آزاد است

(د) هیچکدام

۵۳۸) ظرفیت منبع سوخت را بر اساس ظرفیت مشعل:

الف) میتوان محاسبه کرد

ب) نمیتوان محاسبه کرد

ج) فقط از طریق قدرت حرارتی دیگر میتوان محاسبه کرد

د) هیچکدام

۵۳۹) جریان برق تولید شده در ژنراتور چگونه است؟

الف) مستقیم

ب) متناوب

ج) هر دو

د) هیچکدام

۵۴۰) مقاومت الکتریکی را با چه وسیله‌های مورد سنجش قرار میدهند؟

الف) ولت متر

ب) اهم متر

ج) آمپر متر

د) فیوز

۵۴۱) حرارت حاصل از قوس الکتریکی برابر است با:

الف) 3000 درجه سانتیگراد

ب) 4800 درجه سانتیگراد

ج) 6000 درجه سانتیگراد

د) 5000 درجه سانتیگراد

۵۴۲) ترموستات حد (ایمنی):

الف) درجه آب را کاهش میدهد

ب) سیم را قطع و وصل میکند

ج) فشار آب را کاهش میدهد

د) بطور کامل جریان را قطع و سیستم را از کار میاندازد

۵۴۳) رابطه درست را انتخاب کنید؟

الف) متر / میلیمتر / دسیمتر

ب) سانتیمتر / میلیمتر / دکامتر

ج) دسیمتر / متر / میلیمتر

د) متر / دسیمتر / سانتیمتر / میلیمتر

۵۴۴) در کنتاکتهای رله مشعل گازی به ترتیب (ST و RT) علامت اختصاری:

الف) ST ترموستات دیگ و RT ترموستات حد (ایمنی است)

ب) ST ترموستات حد (ایمنی) و RT ترموستات دیگ است.

ج) ST چشم الکتریکی و RT شیر مغناطیسی است.

د) ST الکتروتور و RT سیم ارت مشعل است.

۵۴۵) جرقه لازم برای احتراق سوخت در دیگ بوسيله:

- الف) پمپ ایجاد میشود
 ب) فندک ایجاد میشود
ج) از دو سیم که به ترانس متصل شده ایجاد میشود.
 د) همه موارد
- ۵۴۶) شیر خودکار رادیاتور چه کاری را انجام میدهد؟
 الف) آب برگشت رادیاتور را بطور خودکار قطع میکند.
ب) با توجه به تغییرات درجه حرارت محیط مقدار جریان آب رادیاتور را تنظیم میکند.
 ج) آب رفت رادیاتور را بطور دلخواه قطع میکند.
 د) هیچکدام
- ۵۴۷) کدام یک از گازهای زیر جزء گازهای سوختی نیست؟
 الف) بوتان
 ب) استیلن
ج) اکسیژن
 د) متان
- ۵۴۸) کدام گزینه در سیم پیچ اولیه و ثانویه با هم برابر هستند؟
 الف) شدت جریان
 ب) تعداد حلقهها
 ج) اختلاف سطح
د) توان الکتریکی
- ۵۴۹) اگر هزینه سوخت مشعل زیادتر از معمول باشد:
 الف) فیلتر هوا کثیف است
 ب) درجه حرارت خیلی زیاد است
 ج) عایقکاری سیستم اصولی نیست
د) همه موارد
- ۵۵۰) دیگهایی که با سوخت مایع کار میکنند:
 الف) دریچه اطمینان ندارند
ب) دریچه اطمینان دارند
 ج) بسیار کم خطر و ضریب اطمینان بالایی دارند
 د) هیچکدام
- ۵۵۱) کریستالیزاسیون در کدام سیستم اتفاق میافتد؟
 الف) در سیستم حرارت مرکزی آبگرم
 ب) در سیستم حرارات مرکزی آب داغ
 ج) در سیستم بخار به علت تقطیر
د) در سیستم برودتی چیلر به علت یخ زدن و متبلور شدن محلول
- ۵۵۲) نیروی جاذبه یا دافعه بین دو بار الکتریکی به چه عواملی بستگی دارد؟
 الف) ضخامت عایق

ب) نازکی عایق

ج) آلیاژ عایق

د) جنس عایق

۵۵۳) مفهوم فشار دینامیکی در سیالات چیست؟

الف) نیروی وارده توسط سیال به لوله است

ب) مقدار فشاری که توسط گاز به دیواره لوله وارد میشود

ج) مقدار فشاری که برای به حرکت در آوردن گازها و مایعات لازم است

د) مقدار فشار منفی که توسط سیال در لوله ایجاد میشود

۵۵۴) کدام گزینه در خصوص سیستم بای پاس (Bypass) صحیح است؟

الف) در مواقع خرابی پمپ مسیر لوله بای پاس باز میشود

ب) مسیر بای پاس توسط شیر فلکه باز میشود

ج) در موقع استراحت دادن به پمپ مسیر لوله بای پاس باز میشود

د) همه موارد

۵۵۵) ظرفیت حرارتی رادیاتورها بر حسب است.

الف) Kcal/hr

ب) Kg/cm

ج) 1 Lit/hr

د) Lb/in²

۵۵۶) وظیفه روغن هیدرولیک در شیر برقی مشعل گازی چیست؟

الف) شیر برقی را خنک میکند

ب) مسیر گاز را به تدریج در شیر برقی باز میکند

ج) باعث قطع ناگهانی برق شیر مغناطیسی میشود تا از خطر انفجار جلوگیری نماید

د) گزینه الف و ب

۵۵۷) کدام وسیله تبادل کننده حرارت برای حمام مناسب است؟

الف) رادیاتور

ب) فن کویل

ج) کنوکتور

د) یونیت هیتر

۵۵۸) واحد اندازه گیری گرما چیست؟

الف) CFM

ب) درجه سانتیگراد

ج) کالری

د) PPM

۵۵۹) واحد اندازه گیری مقدار جریان آب کدام است؟

الف) FPS

ب) PSI

ج) RPM

د) GPM

۵۶۰ کار مانومتر چیست؟

الف) تعیین درجه حرارت آب

ب) تنظیم آب سیستم

ج) تعیین ارتفاع آب

د) تعیین فشار آب

۵۶۱ در شرایط یکسان کدام ماده حرارت را بهتر حفظ میکند؟

الف) فولاد

ب) هوا

ج) آب

د) چوب

۵۶۲ کدام مورد نشانه سوراخ شدن منبع دو جداره است؟

الف) کم شدن آب دیگ

ب) کم شدن آب رادیاتورها

ج) سرریز منبع انبساط

د) سرریز منبع دو جداره

۵۶۳ شیر برقی با اکوستات در مدار به صورت بسته میشود.

الف) موازی

ب) سری

ج) مختلط

د) سری موازی

۵۶۴ فشار در سیستم حرارت مرکزی:

الف) بستگی به ارتفاع ساختمان و حجم منبع دارد.

ب) با استفاده از یک پمپ زمینی تامین میشود.

ج) با منبع انبساط و شیر رگلاتور تامین میشود.

د) برابر فشار آب شهر ورودی به موتورخانه تنظیم میشود.

۵۶۵ کدام یک از موارد زیر، در مورد کابل ها صحیح نیست؟

الف) حداقل فاصله بین دو کابل موازی با ولتاژهای متفاوت باید ۸۰ سانتی متر باشد.

ب) اگر کابل ها موازی باشند، کابل های فشار متوسط، نباید مستقیما زیر کابل های فشار ضعیف قرار گیرند.

ج) شعاع خمش کابل های دارای روپوش فلزی، باید حداقل برابر $r=9(D+d)$ باشد.

د) فاصله بست های کابل روی دیوار، به طور متوسط ۵۰ سانتی متر است.

۵۶۶ علائم شناسایی IPXX و SX در پلاک الکتروموتورها، به ترتیب از راست به چپ مشخص کننده کدام است؟

الف) حفاظت در مقابل اجسام خارجی و نفوذ آب - دمای مجاز بدنه ی ماشین

ب) دمای مجاز بدنه ماشین - مدت زمان مجاز کار ماشین

ج) وضعیت استقرار ماشین (افقی یا عمودی) - دمای مجاز بدنه ماشین

د) حفاظت در مقابل اجسام خارجی و نفوذ آب - مدت زمان مجاز کار ماشین

۵۶۷) برای انتقال توان به یک موتور الکتریکی، از کابل استفاده میشود. با ولتاژ بین خطوط انتقال سطح

مقطع کانال.....

الف) افزایش - کاهش می‌یابد.

ب) افزایش - افزایش می‌یابد.

ج) افزایش - تغییر نمی‌کند.

د) کاهش - تغییر نمی‌کند.

۵۶۸) در مورد کابل $35sm6/10KV * NKBA3$ گزینه صحیح کدام است؟

الف) سیم‌های داخل کابل تک رشته‌های با جنس آلومینیوم است.

ب) کابل چند رشته‌های با جنس آلومینیومی غیر مسطح است.

ج) سیم‌های داخل کابل تک رشته‌های با سطح مقطع گرد است.

د) سیم‌های داخل کابل چند رشته‌های با سطح مقطع مثلثی است.

۵۶۹) برای حفاظت کابلها در برابر عوامل محیطی و ضربات مکانیکی، از کدام نوع غلاف استفاده نمیشود.

الف) PVC

ب) پروتودور

ج) سربی و فولادی

د) کاغذی و پلاستیکی

۵۷۰) عمق کانالهای سیمانی کابل کشی سانتی متر است، به طوری که کابل‌های را در

طبقات زیرین و کابل‌های را در سطح کانال قرار میدهند.

الف) ۳۰ تا ۷۰ / قدرت / فرمان

ب) ۳۰ تا ۷۰ / فرمان / قدرت

ج) ۶۰ تا ۸۰ / قدرت / فرمان

د) ۶۰ تا ۸۰ / فرمان / قدرت

۵۷۱) اگر کابل در داخل خاک دفن شود، باید گودالی به عمق سانتی متر حفر کرده و در ته گودال به ارتفاع

..... سانتی متر ریخته و پس از قرار دادن کابل روی آن را گذاشت.

الف) ۷۰، ۲۰، خاک نرم، آجر

ب) ۷۰، ۲۵، مخلوط زغال و نمک، آجر

ج) ۵۰، ۲۰، خاک نرم، بلوک سیمانی

د) ۵۰، ۲۵، مخلوط زغال و نمک، حفاظ فلزی

۵۷۲) اتصال سیم‌های چند سیمه تا میلی متر مربع و یک سیمه تا میلی متر مربع،

میتواند به وسیلهی سر سیمها به صورت حلقه انجام شود.

الف) ۶، ۱۶، کابلشو

ب) ۱۰، ۶، کابلشو

ج) ۱۶، ۶، خم کردن

د) ۶، ۱۶، خم کردن

۵۷۳) در هنگام کابل کشی، شعاع خمش کابل‌های پلاستیکی نباید از ۱۵ برابر قطر کابل باشد.

الف) داخلی، بزرگتر

ب) داخلی، کوچکتر

ج) خارجی، بزرگتر

د) خارجی، کوچکتر

۵۷۴) کدام یک از کابل‌های زیر برای کابل کشی در نقاشی خشک و نمناک هنگامی که نرمش بیشتر خواص متوسط مکانیکی مورد نیاز باشد، مناسب است؟

الف) NYA

ب) NYAF

ج) NYAB

د) NYMHY

۵۷۵) برای اتصال سیم‌های چند سیمه تا مقطع میلی‌متر مربع و یک سیمه تا مقطع میلی‌متر مربع باید به وسیله خم کردن سر سیم‌ها و از آن به وسیله انجام داد.

الف) ۴، ۶، لحیم کاری

ب) ۴، ۲۵، لحیم کاری

ج) ۶، ۱۶، کابل شو

د) ۶، ۲۵، کابل شو

۵۷۶) هزینه کابل کشی در کانال از کابل کشی در زمین است و فاصله کابل‌های داخل کانال معمولاً باید انتخاب شود.

الف) گران‌تر، ۷ سانتی‌متر

ب) ارزاتر، ۷ سانتی‌متر

ج) گرانتر، به اندازه قطر کابل

د) ارزاتر، به اندازه قطر کابل

۵۷۷) کدام یک از مدارهای زیر جز بارهای الکتریکی نمیباشد؟

الف) لامپ معمولی

ب) کابل مسی

ج) المان مقاومت

د) هیچکدام

۵۷۸) در مورد منابع جریان DC کدام مورد صحیح است؟

الف) یکسو هستند.

ب) جهت جریان الکتریکی در مدار خاصی با آنها از قطب مثبت به طرف قطب منفی است.

ج) به مداراتی که به این گونه منابع متصل میشوند، مدارات جریان مستقیم گویند.

د) هر سه مورد.

۵۷۹) مقاومت VDR کدام است؟

الف) از انواع مقاومتهای ثابت

ب) مقاومت وابسته به حرارت

ج) مقاومت وابسته به نور

(د) مقاومت وابسته به ولتاژ

۵۸۰) وقتی دو سر منبع ولتاژ اتصال کوتاه شود چه اتفاقی میافتد؟

الف) جریان در مدار بسیار زیاد میشود.

ب) ولتاژ در مدار بسیار زیاد میشود.

ج) ممکن است منبع ولتاژ بسوزد.

(د) گزینه الف و ج

۵۸۱) کدام یک از اجسام زیر جزو مواد فرومغناطیسی هستند؟

الف) آهن

ب) آلومینیوم

ج) طلا

د) روی

۵۸۲) علت آن که چند باتری هم ولتاژ را سری میکنند چیست؟

الف) جریان بیشتر

ب) ولتاژ بیشتر

ج) مقاومت داخلی باتریها کمتر شود.

د) توان مصرفی باتریها کمتر میشود.

۵۸۳) در یک کابل سه سیمه مقتولی (غیر افشان) معمولاً از کدام رنگ استفاده نمیشود؟

الف) آبی روشن

ب) سبز زرد

ج) سیاه

د) قهوه‌ای

۵۸۴) هدف استفاده از هادیهای چند رشته‌ای در کابل rm یا sm کدام است؟

الف) افزایش خاصیت القایی به منظور کاهش اثرات خازنی

ب) کاهش اثرات القایی و افزایش خاصیت خازنی

ج) افزایش اثرات پوستی و از بین بردن خاصیت خازنی بین هادیها

د) کاهش اثرات پوستی و افزایش سطح مقطع موثر در رسانش

۵۸۵) چرا در کابل‌های با سطح مقطع (rm) و (sm) از چند رشته سیم استفاده شده است؟

الف) کاهش اثرات پوستیهای

ب) کاهش سطح مقطع سیم

ج) افزایش مقاومت الکتریکی

د) افزایش مقاومت مکانیکی

۵۸۶) کدام مورد درباره کلیدهای زبانه‌ای صحیح نیست؟

الف) جریان بیشتری را از خود عبور میدهند.

ب) زمین‌های کاربردی بیشتری دارند.

ج) نسبت به کلیدهای غلتکی عمر کمتری دارند.

د) این کلیدها به صورت روکار و توکار ساخته میشوند.

۵۸۷) در موتورهای دو سرعته با دو سیمپیچ جداگانه، اگر مدار جریانی یکی از سیمپیچها بسته باشد و سیمپیچ دیگر نیز به تغذیه اصلی وصل شود، کدام مورد از جمله واکنش های موتور نیست؟

الف) افزایش گشتاور

ب) افزایش جریان مصرفی

ج) افزایش تلفات موتور

د) افزایش درجه حرارت موتور

۵۸۸) ترموستات نوعی است که در وسایل استفاده میشود.

الف) رله حرارتی - برودتی و حرارتی

ب) رله حرارتی - الکتریکی و مغناطیسی

ج) سنسور نوری - الکتریکی و مغناطیسی

د) سنسور نوری - برودتی و حرارتی

۵۸۹) از کنتاکتور DC₄ برای راهاندازی کدام موتور میتوان استفاده کرد؟

الف) شنت با شرایط قطع موتور هنگام کار

ب) سری با شرایط قطع موتور هنگام کار

ج) سری با شرایط تعداد دفعات قطع و وصل زیاد

د) شنت با شرایط تعداد دفعات قطع و وصل زیاد

۵۹۰) تعداد ترمینالهای یک کلید زبانهای برای اتصال یک موتور سه فاز سه ستاره و مثلث چند عدد میباشد؟

الف) ۱۰

ب) ۱۲

ج) ۱۶

د) ۲۰

۵۹۱) اتصال یک موتور سه فاز در کار نامی در شبکهی ایران الزاما مثلث است. کدام داده در روی پلاک آن نوشته شده

است؟

الف) ۳۸۰ V / ۲۲۰ V

ب) ۲۰۰ V / ۶۶۰ V

ج) ۱۱۰ V / ۲۲۰ V

د) ۶۶۰ V / ۳۸۰ V

۵۹۲) تعداد کنتاکتهای لازم برای یک کلید چپگرد و راستگرد موتور سه فاز چند عدد است؟

الف) ۸

ب) ۱۲

ج) ۱۰

د) ۱۴

۵۹۳) کاربرد و محدوده تنظیم جریان کلید محافظ موتورهای الکتریکی کدام است؟

الف) حفاظت در مقابل اضافه بار، ۱/۵ تا ۱/۸ برابر جریان نامی

ب) حفاظت در مقابل اتصال کوتاه و اضافه بار، ۱/۵ تا ۱/۸ برابر جریان نامی

ج) حفاظت در مقابل اتصال کوتاه، ۳ تا ۷ برابر جریان نامی

د) حفاظت در مقابل اتصال کوتاه و اضافه بار، ۳ تا ۷ برابر جریان نامی (۵۹۴) اختلاف فاز سیم استارت اصلی در موتورهای یک فاز و زمان عملکرد کلید گریز از مرکز به ترتیب چند درجه و چند درصد دور نامی است؟

الف) ۹۰ درجه و ۵۰ درصد

ب) ۱۲۰ درجه و ۱۰۰ درصد

ج) ۱۲۰ درجه و ۷۵ درصد

د) ۹۰ درجه و ۷۵ درصد

۵۹۵) کاربرد کلیدهای موتوری L و G کدام است؟

الف) نوع L در راهاندازی موتورها و نوع G در کار دائم موتورها.

ب) نوع L رله جریان زیاد تاخیری داشته، در ماشینهای سنگین کاربرد دارد.

ج) نوع L در راهاندازی موتورها و نوع G در روشنایی.

د) نوع L در روشنایی و نوع G در راهاندازی موتورها.

۵۹۶) تعداد کنتاکتهای مورد نیاز برای یک کلید چپ گرد - راست گرد موتورهای سه فاز چند عدد است؟

الف) ۸

ب) ۱۲

ج) ۱۰

د) ۶

۵۹۷) استفاده از رلههای قابل برنامه‌ریزی در چه موردی مقرون به صرفه نیست؟

الف) تاسیسات الکتریکی کوچک

ب) کنترل موتورخانه ساختمانها (HVAC)

ج) سیستمهای کنترل بزرگ

د) روشنایی اتوماتیک ساختمانها

۵۹۸) کدام گزینه از مزایای استفاده از رله قابل برنامه‌ریزی نمیباشد؟

الف) امکان برنامه‌ریزی دستی بدون وجود رایانه

ب) آسان بودن اعمال تغییرات و اصلاح خطاها

ج) وجود تایمرهای متنوع به تعداد زیاد در آن

د) وجود کنتاکتورهای کمکی در آن

۵۹۹) کدام گزینه از مزایای استفاده از رله قابل برنامه‌ریزی میباشد؟

الف) کاهش حجم سیمکششها و اتصالات مدار

ب) نیاز نداشتن به تیغه کمکی و یا کنتاکتورهای کمکی

ج) امکان گذاشتن رمز عبور برای برنامه و جلوگیری از سوء استفاده

د) همه موارد

۶۰۰) کدام گزینه از اجرای داخلی رلههای قابل برنامه‌ریزی نمیباشد؟

الف) ورودیها

ب) پردازشگر

ج) حافظه

(د) منبع تغذیه

(۶۰۱) در سیستم حرارت مرکزی با آب گرم:

الف) فقط از دیگهای چدنی استفاده میشود.

ب) از دیگ چدنی و فولادی استفاده میشود.

ج) فقط از دیگهای فولادی استفاده میشود.

د) از دیگ بخار با فشارشکن استفاده میتوان کرد.

(۶۰۲) کدام علت استفاده از رادیاتور دوطرفه است؟

الف) تعداد پرهها بیشتر از ۲۵ پره باشد.

ب) رادیاتور در دورترین نقطه باشد.

ج) تعداد پرهها ۳۰ باشد.

د) همه موارد.

(۶۰۳) در صورتی که آب داخل منبع انبساط به جوش آید چه اتفاقی خواهد افتاد؟

الف) شیرهای رادیاتور بسته است.

ب) اکوستات دیگ یکسره شده است.

ج) لولههای رفت و برگشت منبع قطع شده است.

د) آب سرد و ورودی منبع قطع است.

(۶۰۴) CFM یعنی:

الف) اینچ مکعب هوا

ب) فوت هوا

ج) قدرت جابجایی هوا

د) هیچکدام

(۶۰۵) در موتور ژنراتور ها تقسیم حرارت در سر دو قطب؟

الف) به صورت مساوی

ب) به صورت ۲/۳ در قطب منفی و ۱/۲ در قطب مثبت است.

ج) به صورت ۱/۳ در قطب منفی و ۲/۳ در قطب مثبت است.

د) هیچکدام

(۶۰۶) محاسبه حجم منبع انبساط باز به لیتر از رابطه بدست میآید.

الف) $\frac{QKCAL/H}{410}$

ب) $\frac{QKCAL/H}{400}$

ج) $\frac{QBTU/H}{410}$

د) $\frac{QBTU/H}{400}$

(۶۰۷) انتخاب قطر لوله اصلی در لوله کشی رادیاتور به نسبت:

الف) مجموع تعداد پره رادیاتور است.

ب) ظرفیت حرارتی دیگ است.

ج) ارتفاع طبقات است.

د) فشار آب سیستم است.

۶۰۸) به طور کلی جریان حرارت از جسمی:

الف) با درجه حرارت کمتر به جسمی با دمای بیشتر و انتقال حرارت گویند.

ب) با درجه حرارت بیشتر به جسمی با دمای کمتر را انتقال حرارت گویند.

ج) با مصرف سوخت بیشتر و آلودگی کمتر را انتقال حرارت گویند.

د) با مصرف سوخت کمتر و بازدهی بیشتر را انتقال حرارت گویند.

۶۰۹) ترموستات در فن کوئل:

الف) باعث باز و بسته شدن دریچه تنظیم هوای داخلی و خارجی میشود.

ب) باعث قطع و وصل الکترو موتور میگردد.

ج) باعث کم و زیاد شدن ورود آب به داخل فن کوئل میگردد.

د) باعث ثابت نگه داشتن دمای آب داخل فن کوئل میگردد.

۶۱۰) وسیله اتصال پرههای رادیاتورهای آلومینیومی:

الف) به وسیله مغزی و واشر صورت میگردد.

ب) به وسیله مغزی و اورینگ صورت میگردد.

ج) به وسیله مغزی و واشر اورینگ صورت میگردد.

د) فقط به وسیله مغزی مخروطی صورت میگردد.

۶۱۱) چه محلی برای نصب فن کوئل مناسب است؟

الف) زیر پنجرهها

ب) روی دیوار

ج) هر مکان دلخواه در اتاق

د) هیچکدام

۶۱۲) ۱۰ درجه سانتیگراد معادل چند درجه فارنهایت است؟

الف) ۳۰ درجه فارنهایت

ب) ۵۰ درجه فارنهایت

ج) ۱۵۰ درجه فارنهایت

د) ۶۵ درجه فارنهایت

۶۱۳) ۳۷ درجه سانتیگراد معادل چند درجه کلون است؟

الف) ۳۱۰ درجه

ب) ۲۰۰ درجه

ج) ۱۰۰ درجه

د) ۵۰ درجه

۶۱۴) یک کیلو کالری معادل چند B.T.U است؟

الف) ۴

ب) ۸

ج) ۱۴

د) ۱۰

۶۱۵) انتقال حرارت در کنوکتور بیشتر از راه:

الف) جابجایی صورت میگیرد.

ب) هدایت صورت میگیرد.

ج) تشعشع صورت میگیرد.

د) وزش اجباری صورت میگیرد.

۶۱۶) منظور از رادیاتور 2000×3000 یعنی:

الف) ارتفاع رادیاتور 300 و عرض آن 200 میلیمتر است.

ب) ارتفاع رادیاتور 200 و عرض آن 300 میلیمتر است.

ج) ارتفاع رادیاتور با پایه 300 و عرض آن 200 میلیمتر است.

د) فاصله بین دو محور ورود و خروج 300 و عرض آن 200 میلیمتر است.

۶۱۷) حرارت به چند روش منتقل میشود؟

الف) هدایت

ب) همرفتی

ج) تابشی

د) همه موارد

۶۱۸) انتقال حرارت رادیاتور به محیط به کدام روش صورت میگیرد؟

الف) جابجایی

ب) هدایت

ج) تشعشع

د) گزینهایف و ج

۶۱۹) جهت کنترل انبساط حاصل از گرمایش و کنترل میزان آب تبخیر شده از چه وسیله‌های در حرارت مرکزی استفاده

میشود؟

الف) منبع دوجداره

ب) اکوستات مستغرق

ج) منبع انبساط

د) شیر فلوتر

۶۲۰) چرا سطح داخلی دیگ را پره دار میسازند؟

الف) برای تشکیل بودن دیگ

ب) برای بالا بردن سطح حرارتی

ج) جهت مقاومت در برابر ضربه

د) برای ریختهگری چدن

۶۲۱) سیستم لولهکشی شوفاژ به چند دسته تقسیم میشود؟

الف) یک لوله‌های و دو لوله‌های

ب) دو لوله‌های مستقیم

ج) دو لوله‌های معکوس

د) گزیننه ب و ج

۶۲۲) در قسمت عقب دیگ چه وسایلی بسته میشود؟

الف) دودکش

ب) کلکتور رفت و برگشت

ج) شیر تخلیه

د) همه موارد

۶۲۳) کدام یک از موارد زیر جزء آبگرمکن مستقیم نمیشود؟

الف) کویلی

ب) گازی

ج) نفتی

د) برقی

۶۲۴) چرا با مهیا بودن سوخت مشعل پس از ایجاد شعله ریست میکند؟

الف) امکان وجود آب مخلوط در سوخت

ب) نشت لوله رفت و امکان ورود هوا

ج) گرفته شدن سوپاپ لوله رفت به طور ناقص

د) همه موارد

۶۲۵) مشعل دیگ شعله ندارد، علت چیست؟

الف) گرفتگی سوراخ نازل

ب) نورد دیدن فتوسل از پس سوز

ج) گرفتگی فیلترهای سه گانه

د) همه موارد

۶۲۶) سیستم حرارت مرکزی با هوای گرم اجباری به صورت:

الف) مستقیم است.

ب) غیر مستقیم است.

ج) طبیعی است.

د) گزینه الف و ب

۶۲۷) اجزای خارجی پمپ سوخت عبارتند از:

الف) مجرای رفت و برگشت

ب) شیر هواگیری - پیچ تنظیم فشار

ج) محل نصب خلاء سنج محل نصب فشار سنج

د) همه موارد

۶۲۸) کار شیر برقی چیست؟

الف) باز و بستن مسیر جریان سوخت

ب) فقط بستن مسیر جریان سوخت

ج) کمک به پمپ در مکش

د) هیچکدام

۶۲۹) قدرت حرارتی و دیگهای چدنی:

الف) $30/00$ تا $50/000$ کیلوکالری در ساعت است.

ب) $10/00$ تا $500/000$ کیلوکالری در ساعت است.

ج) $40/000$ تا $1/600/000$ کیلو کالری در ساعت است.

د) هیچکدام

۶۳۰) برای انتخاب مشعل:

الف) قدرت حرارتی دیگ و قدرت حرارتی سوخت لازم است.

ب) فقط قدرت حرارتی دیگ کافی است.

ج) سطح حرارتی دیگ و زاویه پاشش نازل لازم است.

د) هیچکدام

۶۳۱) چه موقع ممکن است از پمپ دو طبقه در مشعل استفاده شود؟

الف) منبع سوخت بالاتر از مشعل باشد

ب) دو دیگ داشته باشیم

ج) منبع سوخت پایینتر از مشعل باشد

د) طول دیگ زیاد باشد

۶۳۲) کار الکترو موتور در مشعل:

الف) انتقال دهنده نیرو از موتور با پمپ است

ب) انتقال دهنده نیرو از موتور فن است

ج) رساندن برق به الکترودها میباشد

د) گزینه الف و ب

۶۳۳) در کجا هوا با سوخت مخلوط میشود؟

الف) در دهانه گلوئی

ب) در داخل حفره گلوئی

ج) بیرون از حفره گلوئی

د) در داخل آتش خانه

۶۳۴) مقدار آب گرم مورد احتیاج ساختمانها را:

الف) با در نظر گرفتن تعداد افراد مسکونی به دست میآورند.

ب) نسبت به نو ساختمان به دست میآورند.

ج) به طور کلی برای هر نفر روزانه بین 20 تا 30 گالن در نظر میگیرند.

د) همه موارد.

۶۳۵) در سیستم یک لوله‌های شوفاژ:

الف) لوله رفت و برگشت یک نیست

ب) لوله رفت و برگشت یکی است

ج) یک لوله برای رفت و یک لوله برای برگشت در نظر میگیرند

د) یک لوله برای رفت و یک لوله از رفت قبل از مصرف کننده برای برگشت در نظر میگیرند.

۶۳۶) برای جلوگیری از یخ زدن منبع انبساط باز:

الف) آن را ایزوله میکنند

ب) در اتاقکی روی پشت بام قرار میدهند
ج) از یک لوله برگشت سیر کولاسیون استفاده میکنند.

د) همه موارد

۶۳۷) برای کنترل آب مخزن انبساط باز از چه شیبری استفاده میشود؟

الف) شیر پیسوار

ب) شیر فلکه‌های واشری

ج) شیر شناور

د) شیر فلکه کشویی

۶۳۸) معمولا عایق بندی لوله‌های شوفاژ زیر کف:

الف) پشم شیشه همراه با متقال است

ب) پشم شیشه بدون متقال است

ج) پشم شیشه با نوار پرایمر

د) پشم شیشه با قیرگونی است

۶۳۹) خمیر آبندی بوشها و پره‌های دیگ:

الف) خمیر لوله همراه با روغن است

ب) ماسیتک است

ج) میل (گل بتونه) سریشم است

د) خمیر لوله - کنف و واشر مخصوص است

۶۴۰) به طور کلی انتقال حرارت به صورت:

الف) کنوکسیون، کنوکسیون و رادیاسیون است

ب) کنوکسیون، هدایت و جابجایی است

ج) کنوکسیون، جابجایی و تشعشعی است

د) کنوکسیون، وزش و رادیاسیون است

۶۴۱) انتقال حرارت از طریق جابجایی:

الف) مولکولهای سیال به مولکولهای جسم جامد است

ب) مولکولهای غیر سیال در خود است

ج) در داخل سیال از مولکولی به مولکول دیگر است

د) گزینۀ الف و ج

۶۴۲) تنظیم فشار گاز در مشعل گازی:

الف) با شیر برقی است

ب) با میکرو سوئیچ فشار گاز است

ج) با تغییر دادن شعله پخشکن است

د) با دریچه هوا است

۶۴۳) تنظیم شعله در مشعل گازی با:

الف) شعل پوش است

ب) میله یون داخل شعله انجام میگردد.

ج) شیر برقی و دریچه هوا است

د) با سوئیچ اطمینان فشار گاز و فشار هوا صورت میگیرد.

۶۴۴) کدام مطلب صحیح است؟

الف) آب قابل تراکم است و هوا قابل تراکم نیست

ب) آب و هوا هر دو قابل تراکم هستند

ج) آب قابل تراکم نیست و هوا قابل تراکم است

د) آب و هوا هر دو قابل تراکم نیستند

۶۴۵) لوله سرریز منبع انبساط باید:

الف) به لوله فاضلاب متصل گردد

ب) به لوله آب باران متصل گردد

ج) به داخل موتور خانه کشیده شود

د) به لوله برگشت متصل شود

۶۴۶) اتصال منبع انبساط بسته به سیستم توسط:

الف) یک لوله انجام میگیرد

ب) دو لوله انجام میگیرد

ج) سه لوله انجام میگیرد

د) چهار لوله انجام میگیرد

۶۴۷) برای پر کردن (تامین) آب مورد نیاز سیستم:

الف) توسط شیری که در پشت دیگ است عمل میشود

ب) توسط شیری که در پایینترین محل لوله برگشت قرار دارد

ج) توسط منبع انبساط صورت میگیرد

د) گزینه الف و ب

۶۴۸) چه زمانی پمپ روی لوله رفت نصب میشود؟

الف) هنگامی که فاصله بالاترین و رادیاتور با قسمت زیر منبع انبساط از ۲ متر کمتر باشد

ب) هنگامی که بالاترین رادیاتور با قسمت زیر منبع انبساط از ۲ متر بیشتر باشد.

ج) هنگامی که فشار موجود در بالای بالاترین رادیاتور از فشار اتمسفر کمتر باشد

د) گزینه الف و ج

۶۴۹) در سیستم حرارت مرکزی آبی وقتی یک لوله خم و یا برگشت میشود برای جلوگیری از سیفون شدن باید:

الف) لوله انبساط را از بالاترین محل خم لولهها انشعاب داد

ب) یک لوله هواگیری با یک شیر پیشبینی کرد.

ج) سیستم را مجهز به مخزن هوای اتوماتیک کرد.

د) گزینه الف و ب

۶۵۰) در صورتی که دو پمپ در مدار برگشت دیگ قرار گیرد:

الف) نیاز به دو شیر یکطرفه است.

ب) نصب یک شیر یکطرفه در مسیر بای پاس کافی است.

ج) سر شیر یکطرفه لازم است.

(د) به هیچ عنوان شیر یکطرفه نصب نمیشود.
(۶۵۱) انتخاب پمپ سیرکولاتور سیستم شوفاژ بستگی به :

(الف) طول، جنس لوله و افت فشار

(ب) به نوع سیستم از نظر درجه حرارت

(ج) به نوع سیستم از نظر فشار (باز و بسته)

(د) طول و ارتفاع و قطر لولهها

(۶۵۲) سیل (فیبر و فنر) در پمپ:

(الف) جلوی بوش الکتروموتور پمپ قرار گرفته است

(ب) پشت پروانه داخل آب پمپ قرار گرفته است

(ج) پشت لرزه گیر روی قاب نگهدارنده الکترو موتور قرار گرفته است

(د) در قسمت کویلینگ پمپ قرار گرفته است.

(۶۵۳) نصب پمپ سیرکولاتور:

(الف) جهت بالا بردن درجه حرارت است

(ب) برای ایجاد فشار و بالابردن آن است

(ج) برای گردش آب در مدار است

(د) نصب آن ضرورت ندارد

(۶۵۴) شیر اطمینان منبع دوجداره:

(الف) روی لوله رفت نصب میشود.

(ب) به جدار خارجی مربوط است.

(ج) به لوله برگشت آبگرم مصرفی وصل میشود.

(د) روی لوله آبگرم مصرفی نصب میشود.

(۶۵۵) شیر هواگیری منبع دوجداره:

(الف) به جدار خارجی منبع مربوط است.

(ب) به جدار داخلی منبع مربوط است

(ج) به لوله برگشت آبگرم مصرفی وصل میشود.

(د) هیچکدام.

(۶۵۶) در ظرفیتهای بالای ۲۰۰۰ لیتر برای آب گرم مصرفی:

(الف) از آبگرمکن دو جداره استفاده میشود.

(ب) از آبگرمکن فوری استفاده میشود.

(ج) از آبگرمکن دوجداره با نصب افقی استفاده میشود.

(د) از آبگرمکن کوئلی استفاده میشود.

(۶۵۷) تعداد پاس در دیگ چدنی:

(الف) مسیر حرکت شعله تا دودکش را گویند.

(ب) قسمت آتش خور دیگ را گویند.

(ج) تعداد پرهها و بوشهای دیگ را گویند.

(د) فاصله میان پرهها را گویند.

۶۵۸) علت سرریز شدن منبع انبساط:

الف) سوراخ شدن منبع دو جداره است

ب) خرابی شیر شناور و بالا رفتن درجه حرارت است

ج) خوب هواگیری نشدن سیستم است

د) گزینه الف و ب

۶۵۹) سطح آب منبع انبساط باز به وسیله:

الف) شیر شناور تنظیم میشود

ب) شیر تنظیم فشار (رگلاتور) تنظیم میشود.

ج) لوله برگشت منبع انبساط تنظیم میشود.

د) با لوله سرریز به طرف موتورخانه تنظیم میشود.

۶۶۰) اگر فاصله منبع اصلی گازوئیل از موتورخانه دور باشد چه باید کرد؟

الف) باید از پمپ گازوئیل قوی استفاده شود.

ب) باید از پمپهای تقویمی بین راهی استفاده شود.

ج) باید از یک منبع سوخت روزانه استفاده شود.

د) همه موارد.

۶۶۱) دیگ را پس از جمع کردن و مونتاژ:

الف) باید تست هیدرولیکی نمود و نشست احتمالی را رفع کرد.

ب) باید فوراً نصب و به مدار وصل کرد.

ج) نیاز به تست ندارد و باید نصب و بتدریج آبندی نمود.

د) همه موارد

۶۶۲) سیستم لوله کشی شوفاژ عبارت است از:

الف) یک لوله‌های - دو لوله‌های

ب) دو لوله‌های - سه لوله‌های - چهار لوله‌های

ج) دو لوله‌های - سه لوله‌های

د) سه لوله‌های - چهار لوله‌های

۶۶۳) جهت از بین بردن سختی آب:

الف) آن را از صافی عبور داده می‌جوشانیم.

ب) از ژئولیت عبور میدهیم.

ج) از مخلوط شن و ماسه و زغال میگذرانیم.

د) از سولفات منیزیم و بوراکس استفاده میشود.

۶۶۴) اسب بخار HP:

الف) واحد اندازه‌گیری نیرو است.

ب) واحد اندازه‌گیری توان است.

ج) واحد اندازه‌گیری فشار است.

د) واحد اندازه‌گیری حجم است.

۶۶۵) شیر برقی مشعلهای گازی:

الف) گاز را بتدریج قطع میکند.

ب) گاز را لحظهای وصل میکند.

ج) کم کم گاز را قطع و لحظهای وصل میکند.

د) همه موارد.

۶۶۶) یکی از محاسن آب برای استفاده در حرارت مرکزی آبی:

الف) نقطه جوش آن خیلی کم است.

ب) گرمای ویژه آب نسبتاً زیاد است

ج) گرمای ویژه آب نسبتاً پایین است

د) همه موارد

۶۶۷) در سیستم حرارت مرکزی بسته برای نصب منبع انبساط:

الف) از شیر فلوتر استفاده میشود.

ب) از شیر موتوری استفاده میشود.

ج) معمولاً از شیر فشارشکن استفاده میشود.

د) از شیر فلکه فلانچی استفاد میشود.

۶۶۸) در سیستم حرارت مرکزی دو لوله‌ای با برگشت مستقیم:

الف) آب گرم در همه رادیاتورها تقسیم و جریان دارد اما گرمی آنها متعادل نیست.

ب) آب گرم رفت بطور یک در میان در رادیاتورها مستقیم و جریان دارد.

ج) آب گرم برگشت یک در میان و آب رفت در همه رادیاتورها مستقیم میشود.

د) هیچکدام

۶۶۹) اگر پمپ زمان کوتاهی آب بدهد اما قطع بشود علت آن چیست؟

الف) فشار آب سیستم کم است.

ب) یکی از علت‌های آن وجود نشت در اتصالات مکش پمپ است.

ج) سطح آب پایین است یا دهانه لوله مکش به حد کافی در آب غرق نشده است.

د) گزینه ب و ج

۶۷۰) سیستم دو لوله‌ای با برگشت:

الف) معکوس ارزاتر و با صرفه‌تر از سیستم دو لوله‌ای با برگشت مستقیم است.

ب) معکوس برای ساختمانهای کم ارتفاع استفاده میشود..

ج) مستقیم ارزاتر و با صرفه‌تر از سیستم دو لوله‌ای با برگشت معکوس است و حرارت در همه رادیاتورها متعادل است.

د) معکوس هزینه بیشتری دارد اما مقدار گرما در رادیاتورها متعادل است.

۶۷۱) آب در اثر حرارت:

الف) کاهش حجم پیدا میکند ولی منبسط نمیشود.

ب) کاهش حجم پیدا میکند و منبسط میشود.

ج) منبسط میشود و افزایش حجم پیدا میکند.

د) تغییری نمیکند.

۶۷۲) ارتفاع آب دهی پمپ کمتر از حد معمول است علت:

الف) نشت هوا از اتصالات مکش است.

ب) قطر روتور الکتروپمپ کوچک است

ج) سرعت پمپ کافی نیست

د) گزینه ب و ج

۶۷۳) آب گرم داخل دیگ:

الف) از ناحیه تحتانی دیگ بطرف رادیاتورها هدایت و حرکت میکند.

ب) از ناحیه فوقانی دیگ به طرف مصرف کننده ها هدایت میشود.

ج) بوسیله بای پاس بطرف منبع انبساط هدایت میشود.

د) بوسیله بای پاس بداخل پمپ هدایت میشود.

۶۷۴) فن کوئل یک وسیله تبادل حرارت بصورت:

الف) کاملا طبیعی است

ب) دو فصلی به روش اجباری است.

ج) فقط برای تبادل گرمایی بکار میرود.

د) فقط برای تبادل سرمایی بکار میرود.

۶۷۵) در فن کوئلهای کوئل حرارتی:

الف) از چهار قسمت تشکیل شده است.

ب) از سه قسمت تشکیل شده است.

ج) از یک قسمت تشکیل شده است.

د) از لولههای ماریچ مسی و بدنه فلزی تشکیل شده است.

۶۷۶) قطعات اصلی فن کوئل عبارتند از:

الف) کوئل، الکتروموتور

ب) کوئل، بدنه، لولههای مسی

ج) لولههای مسی، ماریچی، کوئل، عرق گیر یا تشک

د) کوئل، الکتروموتور، صافی هوا، قاب بدنه

۶۷۷) الکتروموتور فن کوئل از نوع:

الف) سه فاز است

ب) تک فاز است

ج) ساتریوفوژ است

د) تناوبی است

۶۷۸) برای بستن آب یک رادیاتور:

الف) شیر فلکه اصلی رفت و آب گرم را می بندیم

ب) شیر فلکه اصلی رفت و برگشت و آب گرم را می بندیم

ج) شیر برگشت رادیاتور را می بندیم

د) شیر تنظیم رادیاتور را می بندیم

۶۷۹) تنظیم و کم و زیاد کردن مقدار آب گرم ورودی رادیاتور در کاهش یا افزایش مقدار گرمای رادیاتور:

الف) بی تاثیر است

ب) تاثیر دارد

(ج) فرقی نمیکند

(د) هیچکدام

۶۸۰) کنتورهای توریینی:

(الف) در جاهائیکه فشار آب کم باشد استفاده میشود.

(ب) در جاهائیکه مصرف آب کم باشد بکار میرود.

(ج) در جاهائیکه جریان آب زیاد است دقیق عمل میکند.

(د) در جاهائیکه جریان آب کم است استفاده میشود.

۶۸۱) ظرفیت گرمایی کدام ماده بیشتر است؟

(الف) سرب

(ب) روی

(ج) آب

(د) قلع

۶۸۲) پمپ سیرکولاسیون در سیستم اجباری:

(الف) بین شیر یک طرفه و شیر موتوری قرار میگیرد.

(ب) بین فیلتر صافی و کلکتور مصرف کننده قرار میگیرد.

(ج) بین دو شیر فلکه قرار میگیرد.

(د) بین یک شیر فلکه و یک شیر یکطرفه قرار میگیرد.

۶۸۳) اگر فاصله آخرین رادیاتور تا زیر منبع انبساط کمتر از ۲ متر باشد:

(الف) هوای محبوس در بالای رادیاتور در اثر گرم شدن مانع از آبیگری کامل رادیاتور میشود.

(ب) جریان آبیگری رادیاتور در سیستم براحتی انجام میشود.

(ج) جریان آبیگری رادیاتور در سیستم خیلی سریع انجام میشود.

(د) هیچکدام

۶۸۴) اگر فاصله آخرین رادیاتور تا زیر منبع انبساط کمتر از ۲ متر باشد:

(الف) برای سیرکولاسیون سریع اختلاف ارتفاع را باید کاهش داد.

(ب) برای سیرکولاسیون سریع باید اختلاف سطح دیگ و منبع انبساط را اضافه کرد.

(ج) برای جلوگیری از گرفتگی رادیاتورها باید پمپ روی لوله رفت قرار بگیرد.

(د) برای جلوگیری از گرفتگی رادیاتورها باید پمپ روی لوله برگشت قرار بگیرد.

۶۸۵) برای خاموش کردن شعله‌های که در اثر احتراق مواد نفتی یا مایعات اشتعالزا ایجاد شده:

(الف) از آب استفاده میشود.

(ب) از آب با فشار زیاد استفاده میشود.

(ج) از کپسولهای ضد حریق CO_2 استفاده میشود.

(د) از خاک مرطوب استفاده میشود.

۶۸۶) از کپسول های ضدحریق هالوژنه برای خاموش کردن:

(الف) شعله چوب و کاغذ استفاده میشود.

(ب) مواد نفتی استفاده میشود.

(ج) شعله حاصل از سوختن لوازم و وسایل الکتریکی و الکترونیکی استفاده میشود.

(د) همه موارد

۶۸۷) روی بدنه کپسول ضد حریق حروف ABC نوشته شده است، این کپسول برای خاموش کردن شعله حاصل از:

الف) چوب بکار می‌رود.

ب) مواد نفتی بکار می‌رود.

ج) لوازم الکتریکی و الکترونیکی بکار می‌رود.

(د) همه موارد.

۶۸۸) اگر روی بدنه کپسول ضد حریق حروف AB نوشته شده باشد، برای خاموش کردن شعله:

الف) مایعات سوختی مثل بنزین و نفت استفاده می‌شود.

ب) جامدات معمولی مثل چوب استفاده می‌شود.

ج) لوازم الکتریکی و الکترونیکی استفاده می‌شود.

(د) گزینه الف و ب

۶۸۹) برای اینکه سوخت مایع کاملاً بسوزد و دود نداشته باشد:

الف) باید زاویه نازل سوخت پاش را مناسب انتخاب کرد.

ب) باید سوراخ نازل سوخت پاش کاملاً گشاد باشد.

ج) باید سوخت با قدرت پاشش زیاد (به صورت پودر شده) بداخل دیگ پاشیده شود.

د) باید دریچه تنظیم هوا را روی حداکثر تنظیم نمود.

۶۹۰) یکی از مزایای سوخت مایع نسبت به سوخت جامد:

الف) کنترل مقدار گرمادهی متناسب با مقدار سوخت مایع به راحتی امکان پذیر است.

ب) کنترل مقدار سوخت متناسب با مقدار گرما براحتی مقدور نیست.

ج) نیاز به کنترل مقدار سوخت و گرما ندارند.

د) هیچکدام

۶۹۱) در سیستم‌های گرمایشی بسته:

الف) انبساط و گرم شدن بیش از حد آب باعث ترکیدگی لوله‌های سیستم می‌شود.

ب) انبساط و گرم شدن بیش از حد باعث ایجاد گرمای بیشتر می‌شود و برای سیستم ضرری ندارد.

ج) انبساط و گرمای زیاد باعث ترکیدگی سیستم در اثر فشار زیاد نمی‌شود.

د) هیچکدام

۶۹۲) در سیستم های گرمایشی باز:

الف) خطر ترکیدگی سیستم در اثر انبساط آب گرم بسیار زیاد است.

ب) خطر ترکیدگی سیستم در اثر انبساط آب گرم بسیار کم است.

ج) در سیستم باز منبع انبساط به هوا راه دارد و نوسانات حجمی آب را جبران می‌کند.

(د) گزینه ب و ج

۶۹۳) یکی از وظایف مهم منبع انبساط و شیر شناور:

الف) جلوگیری از اتلاف حرارت در سیستم است.

ب) تامین آب برگشت سیستم است.

ج) جبران نوسانات حجمی آب داخل سیستم است.

د) هیچکدام

۶۹۴) برای لوله کشی شوفاز:

الف) فقط از یک نوع لوله‌کشی استفاده میشود.

ب) از چهار نوع لوله‌کشی استفاده میشود.

ج) از سه نوع لوله کشی استفاده میشود.

د) از دو نوع سیستم لوله‌کشی تک لوله‌ای - دو لوله‌ای استفاده میشود.

۶۹۵) یکی از ویژگی‌های مهم آب برای استفاده در سیستم حرارت مرکزی:

الف) بی رنگ و بی بو است.

ب) ذلال بدون رنگ و فاقد املاح است.

ج) در اثر حرارت تغییر حجم نمی دهد.

د) تنظیم درجه حرارت آب بسادگی امکان پذیر است.

۶۹۶) کدام گزینه از محاسن نور کافی و مناسب در محیط کار نیست؟

الف) بهبود روحیه کارکنان

ب) کاهش اشتباهات

ج) کاهش بازدهی و افزایش کیفیت کار

د) جلوگیری از احساس خستگی کارکنان

۶۹۷) حداکثر دمای محیط کار، چند درجه سانتیگراد در نظر گرفته میشود؟

الف) ۲۱

ب) ۲۵

ج) ۳۱

د) ۳۵

۶۹۸) خفه کردن آتش توسط کدامیک از موارد زیر صورت نمیگیرد؟

الف) پتو

ب) ماسه

ج) کف شیمیایی

د) آب

۶۹۹) معمولا کمک‌های اولیه برای حفظ سلامت و حیات مصدوم یا بیمار رسیدن امداد (سرویس پزشکی)

انجام میگیرد.

الف) قبل از

ب) بعد از

ج) همزمان با

د) قبل و بعد از

۷۰۰) انتخاب صحیح قطب در کدام یک از موارد زیر ضروری است؟

الف) جوشکاری با AC

ب) جوشکاری با DC

ج) جوشکاری با قوس الکتریکی

د) جوشکاری با جریان متناوب

۷۰۱) تعریف PSI چیست؟

الف) یک اینچ مربع در پوند

ب) یک پوند در اینچ مربع

ج) یک پوند بر سانتی متر مربع

د) یک پوند بر اینچ مربع

۷۰۲) ارتفاع شیر کنتور گاز از زمین تا وسط شیر چقدر است؟

الف) ۱۸۰ سانتیمتر

ب) ۱۵۰ سانتیمتر

ج) ۱۴۰ سانتیمتر

د) ۱۹۰ سانتیمتر

۷۰۳) هرگاه لوله گاز از درون دیوار عبور کند چه اقدامی قبل از آن باید صورت گیرد؟

الف) مستقیم داخل دیوار قرار میگیرد.

ب) قبل از قرار گرفتن در دیوار با رنگ روغنی آنرا رنگ مینماییم.

ج) بایستی از داخل لوله پولیکا عبور داده شود.

د) بستگی به شرایط دارد.

۷۰۴) جهت آزمایش نوار پرایمر کدام روش را باید بکار برد؟

الف) نوار را باید در طول کشید.

ب) نوار را باید در عرض کشید.

ج) نوار را باید بهم چسباند.

د) همه موارد.

۷۰۵) محل ختم نوار پیچی (نوار پرایمر) لولههای توکار چند دور روی هم باید پیچیده شود؟

الف) ۸ دور

ب) ۴ دور

ج) ۳ دور

د) ۵ دور

۷۰۶) علامت اختصاری کنتور چیست؟

الف) G

ب) B

ج) M

د) S

۷۰۷) شیر گاز را معمولاً با چه علامتی نمایش میدهند؟

الف) M

ب) 

ج) BG

د) G

۷۰۸

الف) یک درصد

ب) دو درصد

ج) چهار درصد

د) چهار در هزار

۷۰۹) کار منبع انبساط:

الف) دفع انبساط آب گرم

ب) دفع انبساط و رفع کمبود آب

ج) رفع هوای سرد

د) همه موارد

۷۱۰) کار دستگاههای جوشکاری از لحاظ شدت جریان و ولتاژ چگونه است؟

الف) ولتاژ را کم و آمپراژ را زیاد میکند.

ب) آمپراژ را کم و ولتاژ را زیاد میکند.

ج) ولتاژ و آمپراژ را زیاد میکند.

د) ولتاژ و آمپراژ را کم میکند.

۷۱۱) کار قلاویز چیست؟

الف) دنده پیچ کردن لوله

ب) سوراخ کردن قطعه کار

ج) رزوه کردن داخل سوراخ

د) هیچکدام

۷۱۲) جهت جلوگیری از زنگ زدن لولههای زیرکار، از چه موادی استفاده میشود؟

الف) رنگ روغن

ب) نوار و پرایمر

ج) غلاف

د) همه موارد

۷۱۳) اگر گرده جوش ترک بخورد دلیل آن چیست؟

الف) کم بودن آمپر

ب) مرغوب نبودن الکتروود

ج) سرد کردن ناگهانی گرده جوش

د) همه موارد

۷۱۴) رگولاتور در کجا وصل میشود؟

الف) بعد از شیر اصلی

ب) خارج از منزل بعد از میتر استاپ

ج) خارج از منزل بعد از شیر قفل شونده

د) گزینه ب و ج

۷۱۵) کار رگولاتور چیست؟

الف) جریان الکتروسیسته تولید میکند.

ب) فشار را تنظیم میکند.

ج) دستگاه تست فشار گاز

د) هیچکدام

۷۱۶) کنتور گاز مصرف را برحسب چه واحدی نشان میدهند؟

الف) PSI

ب) m^3/h

ج) m^2/l

د) همه موارد

۷۱۷) میتر استاپ چیست؟

الف) شیر قفلی است.

ب) مهره و ماسوره است.

ج) از ورود و خروج جریان الکتریسیته جلوگیری میکند.

د) همه موارد.

۷۱۸) برای گاز های طبیعی چه نوع شیری استفاده میشود؟

الف) کشویی

ب) مرکب کشویی و غلطکی

ج) توپکی و غلطکی

د) ربع گرد توپکی یا سماوری

۷۱۹) لوله گشی گاز را با چه فشاری و به چه مدت آزمایش میکنند؟

الف) فشار ۳۰ اتمسفر - به مدت ۲۴ ساعت

ب) با فشار ۴۵ اتمسفر - به مدت ۲۴ ساعت

ج) فشار ۳۰ اتمسفر - به مدت ۴۸ ساعت

د) فشار ۴۵ اتمسفر - به مدت ۴۸ ساعت

۷۲۰) برای تحت فشار قرار دادن لولهها جهت تست از چه چیزی استفاده میشود؟

الف) هوا

ب) آب

ج) روغن

د) اکسیژن

۷۲۱) یک کالری تقریبا چند BTU است؟

الف) BTU0.004

ب) BTU0.04

ج) BTU4

د) BTU 0.4

۷۲۲) واحد فشار کدامیک از موارد زیر است؟

الف) $\frac{Kg}{cm^3}$

ب) AT

ج) PSI (پوند بر اینچ مربع)

د) همه موارد

۷۲۳) علامت اختصاری اجاق گاز در نقشه لوله کشی کدام است؟

الف) Li

ب) GC

ج) RE

د) WH

۷۲۴) برقی ابزاری است برای:

الف) بریدن لوله

ب) خم کردن لوله

ج) برطرف کردن پلیسه‌های داخل لوله

د) همه موارد

۷۲۵) فشار داخل لوله گاز قبل از رگلاتور چند پوند است؟

الف) ۳۰۰ پوند

ب) ۱۶۵ پوند

ج) ۲۰۰ پوند

د) ۶۰ پوند

۷۲۶) مرکاپیتال چیست؟

الف) ماده‌ای است جهت بودار کردن گاز

ب) ماده‌ای است جهت افزایش فشار گاز

ج) ماده‌ای است جهت افزایش ارزش حرارتی گاز

د) گزینه ب و ج

۷۲۷) مقدار مصرف گاز با چه وسیله‌های اندازه‌گیری میشود؟

الف) میتر استاپ

ب) هات تاپ

ج) رگلاتور

د) کنتور

۷۲۸) اتصال موقت شامل:

الف) پیچ و مهره و بین است

ب) لحیم کاری است

ج) خار است

د) گزینه الف و ب

۷۲۹) کدام یک از فلزات زیر در مقابل زنگ زدگی و پوسیدگی مقاوم تر است؟

الف) قلع

ب) چدن

ج) برنج

(د) برنز

- (۷۳۰) وجود حباب هوا در یک جوش ناشی از:
الف) فاصله زیاد است.
ب) نفوذ اکسیژن و ازت است.
ج) آمپر زیاد است.

(د) همه موارد.

(۷۳۱) چه نوع نقشه‌های را فاز یک مینامند؟

الف) معماری

- ب) محاسباتی
ج) تاسیسات مکانیکی
د) تاسیسات الکتریکی
(۷۳۲) کدام یک از گزینه‌های زیر مربوط به سیستم اندازه‌گیری متریک است؟

الف) متر، پوند، ثانیه

ب) متر، کیلوگرم، ثانیه

ج) فوت، پوند، ثانیه

د) فوت، کیلوگرم، ثانیه

(۷۳۳) در اتصال سری دو لامپ ۱۵ و ۱۵۰ وات، با ولتاژ ۲۲۰ ولت، نور کدام یک بیشتر است؟

الف) ۱۵۰ وات

ب) ۱۵ وات

ج) فرقی ندارد

د) هیچکدام روشن نمیشود.

(۷۳۴) تکانه جریان عبارت است از:

الف) نسبت مقاومت به سطح مقطع

ب) نسبت جریان به سطح مقطع

ج) نسبت آمپر به سطح مقطع

د) نسبت ولت به آمپر

(۷۳۵) واحد تکانه جریان کدام است؟

الف) آمپر / متر مربع

ب) میلی متر مربع / آمپر

ج) آمپر / میلیمتر مربع

د) مترمربع / آمپر

(۷۳۶) شوک الکتریکی یعنی:

الف) برق گرفتگی

ب) سوختگی

ج) عبور جریان برق از بدن

د) گزینه الف و ج

۷۳۷) تخلخل عبارتست از:

الف) فضاهای خالی موجود در جوش

ب) پرنشیدن مایع مذاب الکتروود

ج) سرد شدن سریع جوش

د) همه موارد

۷۳۸) آنیلینگ Aniling عبارتست از:

الف) حرارت دادن فولاد تا بالاتر از خط بحرانی و سرد کردن مناسب آن

ب) گرم کردن فولاد سخت شده (دارای شبکه مارتنزیت) و سپس سرد کردن سریع آن

ج) کم کردن سختی فولاد آبدیده

د) بالا بردن مقاومت فولاد

۷۳۹) در اثر تشعشع اشعه ماوراء بنفش و مادون قرمز بر روی چشم:

الف) تا ۸ متری روی چشم و ۳ متری روی پوست کاملاً محسوس است.

ب) تا ۱۰ متری روی چشم و ۵ متری روی پوست کاملاً محسوس است.

ج) تا ۱۲ متری روی چشم و ۵ متری روی پوست کاملاً محسوس است.

د) تا ۱۵ متری روی چشم و ۸ متری روی پوست کاملاً محسوس است.

۷۴۰) پرت حرارتی در کدام روشهای جوشکاری ذکر شده زیر کمتر است؟

الف) اکسی استیلن

ب) قوس الکتریکی

ج) آرگون TIG

د) CO₂ یا MiG/MAG

۷۴۱) عواملی که موجب ایجاد حوادث در کارگاه میگردد، بر اثر:

الف) عدم آگاهی، غرور بیجا، حوادث طبیعی است.

ب) بی توجهی، شوخی کردن، کنجکاوی است.

ج) نقص دستگاهها، بی مبالاتی و عدم رعایت موارد بهداشتی است.

د) همه موارد

۷۴۲) از سوختههای زیر کدام یک ارزش حرارتی بیشتری دارند؟

الف) گازوئیل

ب) نفت

ج) نفت سیاه (مازوت)

د) گاز متان

۷۴۳) انواع عایقها عبارتند از:

الف) عایق حرارتی

ب) عایق برودتی

ج) عایق رطوبتی

د) همه موارد

۷۴۴) میله یونیزاسیون در مشعل گازسوز جهت:

- الف) قطع جریان گاز به کار می‌رود
 ب) قطع جریان برق به کار می‌رود
 ج) تغییر طول شعله به کار می‌رود
د) فرمان تداوم شعله به کار می‌رود
 (۷۴۵) عمل دمپر در مشعلها جهت:
 الف) قطع جریان سوخت به کار می‌رود.
 ب) تنظیم جریان سوخت به کار می‌رود.
ج) تنظیم جریان هوا به کار می‌رود.
 د) تنظیم درجه حرارت به کار می‌رود.
 (۷۴۶) منظور از برنر کدام دستگاه زیر می‌باشد؟
 الف) دیگ
 ب) موتور
ج) مشعل
 د) منبع انبساط
 (۷۴۷) محل نصب شیر اطمینان بهتر است:
 الف) در پایینترین نقطه منبع باشد
ب) در بالاترین نقطه نصب شود
 ج) در محل ورود آب برگشت نصب شود
 د) هیچکدام
 (۷۴۸) پمپ گازوئیل:
الف) فشار گازوئیل را زیاد میکند
 ب) فشار ورودی گازوئیل را کم میکند
 ج) در فشار گازوئیل تغییری نمیدهد
 د) آمپر را زیاد میکند.
 (۷۴۹) برای کم کردن فشار در لوله آب:
الف) بهتر است اندازه قطر لولهها را بزرگتر انتخاب کنیم
 ب) حداقل استفاده از اتصالات صورت گیرد
 ج) قطر لوله را کوچک انتخاب نمود
 د) از شیر فشار شکن استفاده نمود
 (۷۵۰) فاصله الکتروودها در مشعل نسبت به هم:
 الف) ۱۰-۸ میلیمتر است
ب) ۵-۳ میلیمتر است
 ج) ۱۲-۱۰ میلیمتر است
 د) ۸-۶ میلیمتر است
 (۷۵۲) علامت اختصاری بخاری گازی - آبگرمکن زمینی و روشنایی چیست؟
 الف) به ترتیب LI-H-M

ب) به ترتیب WH-LI-H

ج) به ترتیب H-WH-LI

د) به ترتیب LI-WH-H

۷۵۳) مصرف گاز در بخاری دیواری، آبگرمکن دیواری و اجاق گاز چهار شعله چقدر است؟

الف) $۰/۳ - ۳/۵ - ۲$

ب) $۰/۸ - ۱ - ۲/۵$

ج) $۰/۸ - ۳/۵ - ۱$

د) $۰/۸ - ۲/۵ - ۱$

۷۵۴) مواردی که در لوله کشی گاز خانگی باید رعایت کرد؟

الف) به لوله‌ها بست زد.

ب) لوله‌ها به دیوار چفت و بست شود.

ج) نوار پرایمر زده شود.

د) گزینه الف و ب

۷۵۵) برای آببندی لوله‌های گاز از چه چیز استفاده میشود؟

الف) خمیر و کنف

ب) روغن

ج) نوار تفلن

د) هیچکدام

۷۵۶) کانورت چیست؟

الف) گشاد کردن اُریفیس دستگاه گازسوز

ب) خراب شدن اُریفیس دستگاه گازسوز در هنگام کار

ج) سوختن مواد نفتی در ظرف

د) هیچکدام

۷۵۷) به چه دلیل لوله‌های گاز نباید به دیوار چسبیده شوند؟

الف) گرد و غبار بین لوله و دیوار قرار میگیرد.

ب) باعث خوردگی تدریجی لوله میشود.

ج) امکان باز و بسته کردن لوله وجود ندارد.

د) همه موارد

۷۵۸) ورودی کنتور گاز در کدام سمت است؟

الف) راست

ب) چپ

ج) بالا

د) پایین

۷۵۹) در موقع تعمیر لوله‌کشی گاز، چه مواردی را باید رعایت کرد؟

الف) شیر اصلی را باید بست- به کلیه ساکنین قبل از تعمیر اطلاع داده شود- تجهیزات ایمنی کامل باشد

ب) شیر اصلی را باید بست - به کلیه ساکنین قبل از تعمیر اطلاع داده شود- از کار کردن به تنهایی خودداری شود.

ج) از کار کردن به تنهایی خودداری شود- تجهیزات ایمنی کامل باشد- نکات ایمنی رعایت گردد.
د) به کلیه ساکنین قبل از تعمیر اطلاع داده شود- تجهیزات کامل باشد- از کار کردن به تنهایی خودداری شود.
۷۶۰) اگر در لوله کشی گاز مجبور شویم خم بزنیم، شعاع خمش چقدر باید باشد؟

الف) ۳۰ درجه

ب) ۴۰ درجه

ج) ۹۰ درجه

د) مجاز به خم زدن نمیباشیم.

۷۶۱) حد مجاز استفاده از شیلنگهای قابل انعطاف گاز چقدر است؟

الف) ۱ متر

ب) ۱/۵ متر

ج) ۲ متر

د) ۲/۵ متر

۷۶۲) آیا در لولهکشی گاز میتوان از مهر با ماسوره استفاده کرد؟

الف) بله

ب) خیر

ج) فرقی ندارد.

د) هیچکدام

۷۶۳) کنتور گاز و شیرگاز در چه محلی نصب نمیشوند؟

الف) پشت درب

ب) سرویس بهداشتی

ج) موتورخانه

د) همه موارد

۷۶۴) لوله مسی به چه طریقی به وسایل گاز سوز متصل میشود؟

الف) جوش لحیمی

ب) ممهای پیچی

ج) جوش برقی

د) همه موارد

۷۶۵) هالی دی چیست؟

الف) دستگاه تست لولهکشی است.

ب) دستگاه تست نوار پیچی است.

ج) تنظیم کننده فشار است.

د) همه موارد.

۷۶۶) فشار گاز طبیعی خانگی چند میلی متر بر ستون آب است؟

الف) ۱۷۷ میلی متر بر ستون آب

ب) ۱۷۸ میلی متر بر ستون آب

ج) ۱۸۰ میلی متر بر ستون آب

(د) ۱۴۰ میلی متر بر ستون آب
(۷۶۷) به کدام یک از الکترودهای زیر الکتروود گرم میگویند؟

(الف) روتیلی

(ب) اسیدی

(ج) قلیایی

(د) سلولزی

(۷۶۸) کدام یک از الکترودهای زیر نسبت به رطوبت حساسیت بیشتری دارند؟

(الف) اسیدی

(ب) روتیلی

(ج) قلیایی

(د) سلولزی

(۷۶۹) اگر منبع جوشکاری شده پس از اتمام جوشکاری جهت آببندی و اطمینان با آب آزمایش فشاری شود این نوع آزمایش را چه میگویند؟

(الف) هیدرولیک

(ب) پنوماتیک

(ج) رادیوگرافیک

(د) الکتروالونیک

(۷۷۰) از الکتروود با روپوش نازک در کجا استفاده میشود؟

(الف) در هوای آزاد

(ب) در مخزنهای آبی

(ج) در پاسیک

(د) روی ورقهای نازک

(۷۷۱) علت بوجود آمدن مک و حفره در جوشکاری چیست؟

(الف) سرعت حرکت الکتروود و طول قوس صحیح نیست.

(ب) درز جوش کاملاً تمیز نیست.

(ج) انتخاب الکتروود مناسب نیست.

(د) همه موارد.

(۷۷۲) کدام یک از موارد زیر هنگام سرد شدن جوش ممکن است بوجود آید؟

(الف) خوردگی کنار جوش

(ب) عدم بکناختی جوش

(ج) تخلخل

(د) هیچکدام

(۷۷۳) قطر لوله:

(الف) اندازه قطر خارجی لوله است.

(ب) اندازه قطر داخلی لوله است.

(ج) اندازه قطر محیطی لوله است.

(د) اندازه ضخامت لوله است.

(۷۷۴) قبل از عایقکاری لوله‌های گاز توکار چه کار باید انجام داد؟

(الف) لوله زنگ زدایی شود.

(ب) لوله با تینر پاک شود.

(ج) لوله با نفت پاک شود.

(د) گزینه الف و ب

(۷۷۵) آیا میتوان از لوله گاز به عنوان سیم ارت استفاده کرد؟

(الف) بله

(ب) خیر

(ج) فقط در موارد اضطراری

(د) در مواردی تحت شرایط استاندارد میتوان استفاده کرد.

(۷۷۶) در لوله کشی گاز روکار تا چه سایزی را می‌توان دنده پیچ نمود؟

(الف) ۱"

(ب) ۲"

(ج) ۳"

(د) ۴"

(۷۷۷) در زمان انشعاب گرفتن از لوله ی اصلی گاز، تی سرویس (شیر T-Service) به چه شکل به لوله اصلی وصل

میشود؟

(الف) مهره پیچی

(ب) لحیمی

(ج) جوش دادن با اکسی اتیلن

(د) جوش دادن با جوش برق

(۷۷۸) موقعی که گاز در لوله جریان دارد تست گاز چگونه انجام میگردد؟

(الف) با تی سرویس (شیر T-Service)

(ب) با مانومتر

(ج) با کنتور

(د) گزینه ب و ج

(۷۷۹) شعله کوچکی که در دستگاه گازسوز برای روشن کردن مشعل یا مشعلهای اصلی دستگاه مورد استفاده قرار می-

گیرد چه نام داد؟

(الف) مشعل

(ب) شمعک

(ج) پیلوت

(د) هیچکدام

(۷۸۰) برای پیدا کردن طولانی ترین مسیر لوله از چه چیزی استفاده میکنیم؟

(الف) از شیر اصلی تا آخرین مصرف کننده

(ب) از کنتور تا آخرین مصرف کننده

(ج) از رگلاتور تا آخرین مصرف کننده

(د) از اولین شیر مصرف تا آخرین مصرف کننده

(۷۸۱) فاصله هوایی یعنی:

(الف) فاصله بین دو قطعه را گویند.

(ب) فاصله بین الکتروود و قطعه کار را گویند.

(ج) فاصله بین دو کابل را گویند.

(د) همه موارد.

(۷۸۲) تنش یعنی عکس العمل:

(الف) ذرات داخلی جسم

(ب) ذرات داخلی و خارجی جسم

(ج) ذرات خارجی جسم

(د) هیچکدام

(۷۸۳) مقاومت جوش چگونه بدست میآید؟

(الف) بازرسی ظاهری

(ب) پرتونگاری

(ج) آزمایش مکانیکی

(د) مایع نافذ

(۷۸۴) علت عدم نفوذ جوش کدامیک از موارد زیر است؟

(الف) کم بودن شدت جریان

(ب) کم بودن فاصله بین دو قطعه کار

(ج) ضخیم بودن قطر الکتروود جوشکاری

(د) همه موارد

(۷۸۵) کار دستگاههای جوشکاری از لحاظ شدت جریان و ولتاژ چگونه است؟

(الف) ولتاژ را کم و آمپراژ را زیاد میکند.

(ب) آمپراژ را کم و ولتاژ را زیاد میکند.

(ج) ولتاژ و آمپراژ را زیاد میکند.

(د) ولتاژ و آمپراژ را کم میکند.

(۷۸۶) کار قلاویز چیست؟

(الف) دنده پیچ کردن لوله

(ب) سوراخ کردن قطعه کار

(ج) رزوه کردن داخل سوراخ

(د) هیچکدام

(۷۸۷) جهت جلوگیری از زنگ زدن لولههای زیرکار، از چه موادی استفاده میشود؟

(الف) رنگ روغن

(ب) نوار و پرایمر

(ج) غلاف

(د) همه موارد

(۷۸۸) اگر گرده جوش ترک بخورد دلیل آن چیست؟

(الف) کم بودن آمپر

(ب) مرغوب نبودن الکتروود

(ج) سرد کردن ناگهانی گرده جوش

(د) همه موارد

(۷۸۹) رگولاتور در کجا وصل میشود؟

(الف) بعد از شیر اصلی

(ب) خارج از منزل بعد از میتر استاپ

(ج) خارج از منزل بعد از شیر قفل شونده

(د) گزینه ب و ج

(۷۹۰) کار رگولاتور چیست؟

(الف) جریان الکتروسیته تولید میکند.

(ب) فشار را تنظیم میکند.

(ج) دستگاه تست فشار گاز

(د) هیچکدام

(۷۹۱) کنتور گاز مصرف را برحسب چه واحدی نشان میدهند؟

(الف) PSI

(ب) m^3/h

(ج) m^2/l

(د) همه موارد

(۷۹۲) میتر استاپ چیست؟

(الف) شیر قفلی است.

(ب) مهره و ماسوره است.

(ج) از ورود و خروج جریان الکتروسیته جلوگیری میکند.

(د) همه موارد.

(۷۹۳) برای گاز های طبیعی چه نوع شیری استفاده میشود؟

(الف) کشویی

(ب) مرکب کشویی و غلطکی

(ج) توپکی و غلطکی

(د) ربع گرد توپکی یا سماوری

(۷۹۴) لوله گشی گاز را با چه فشاری و به چه مدت آزمایش میکنند؟

(الف) فشار ۳۰ اتمسفر - به مدت ۲۴ ساعت

(ب) با فشار ۴۵ اتمسفر - به مدت ۲۴ ساعت

(ج) فشار ۳۰ اتمسفر - به مدت ۴۸ ساعت

(د) فشار ۴۵ اتمسفر - به مدت ۴۸ ساعت

۷۹۵) برای تحت فشار قرار دادن لوله‌ها جهت تست از چه چیزی استفاده میشود؟

الف) هوا

ب) آب

ج) روغن

د) اکسیژن

۷۹۶) یک کالری تقریباً چند BTU است؟

الف) BTU0.004

ب) BTU0.04

ج) BTU4

د) BTU 0.4

۷۹۷) واحد فشار کدامیک از موارد زیر است؟

الف) $\frac{Kg}{Cm^3}$

ب) AT

ج) PSI (پوند بر اینچ مربع)

د) همه موارد

۷۹۸) علامت اختصاری اجاق گاز در نقشه لوله کشی کدام است؟

الف) Li

ب) GC

ج) RE

د) WH

۷۹۹) برقی ابزاری است برای:

الف) بریدن لوله

ب) خم کردن لوله

ج) برطرف کردن پلیسه‌های داخل لوله

د) همه موارد

۸۰۰) فشار داخل لوله گاز قبل از رگلاتور چند پوند است؟

الف) ۳۰۰ پوند

ب) ۱۶۵ پوند

ج) ۲۰۰ پوند

د) ۶۰ پوند

۸۰۱) مرکاپیتال چیست؟

الف) ماده‌ای است جهت بودار کردن گاز

ب) ماده‌ای است جهت افزایش فشار گاز

ج) ماده‌ای است جهت افزایش ارزش حرارتی گاز

د) گزینه ب و ج

۸۰۲) مقدار مصرف گاز با چه وسیله‌های اندازه‌گیری میشود؟

الف) میتر استاپ

ب) هات تاپ

ج) رگلاتور

د) کنتور

۸۰۳) اتصال موقت شامل:

الف) پیچ و مهره و بین است

ب) لچیم کاری است

ج) خار است

د) گزینه الف و ب

۸۰۴) کدام یک از فلزات زیر در مقابل زنگ زدگی و یوسیدگی مقاوم تر است؟

الف) قلع

ب) چدن

ج) برنج

د) برنز

۸۰۵) وجود حباب هوا در یک جوش ناشی از:

الف) فاصله زیاد است.

ب) نفوذ اکسیژن و ازت است.

ج) آمپر زیاد است.

د) همه موارد.

۸۰۶) چه نوع نقشه‌های را فاز یک مینامند؟

الف) معماری

ب) محاسباتی

ج) تاسیسات مکانیکی

د) تاسیسات الکتریکی

۸۰۷) کدام یک از گزینه‌های زیر مربوط به سیستم اندازه‌گیری متریک است؟

الف) متر، پوند، ثانیه

ب) متر، کیلوگرم، ثانیه

ج) فوت، پوند، ثانیه

د) فوت، کیلوگرم، ثانیه

۸۰۸) در اتصال سری دو لامپ ۱۵ و ۱۵۰ وات، با ولتاژ ۲۲۰ ولت، نور کدام یک بیشتر است؟

الف) ۱۵۰ وات

ب) ۱۵ وات

ج) فرقی ندارد

د) هیچکدام روشن نمیشود.

۸۰۹) تکاثف جریان عبارت است از:

الف) نسبت مقاومت به سطح مقطع

(ب) نسبت جریان به سطح مقطع

(ج) نسبت آمپر به سطح مقطع

(د) نسبت ولت به آمپر

(۸۱۰) واحد تکاثف جریان کدام است؟

(الف) آمپر / متر مربع

(ب) میلی متر مربع / آمپر

(ج) آمپر / میلیمتر مربع

(د) مترمربع / آمپر

(۸۱۱) شوک الکتریکی یعنی:

(الف) برق گرفتگی

(ب) سوختگی

(ج) عبور جریان برق از بدن

(د) گزینه الف و ج

(۸۱۲) تخلخل عبارتست از:

(الف) فضاهای خالی موجود در جوش

(ب) پرنشیدن مایع مذاب الکتروود

(ج) سرد شدن سریع جوش

(د) همه موارد

(۸۱۳) آنیلینگ Aniling عبارتست از:

(الف) حرارت دادن فولاد تا بالاتر از خط بحرانی و سرد کردن مناسب آن

(ب) گرم کردن فولاد سخت شده (دارای شبکه مارتنزیت) و سپس سرد کردن سریع آن

(ج) کم کردن سختی فولاد آبدیده

(د) بالا بردن مقاومت فولاد

(۸۱۴) در اثر تشعشع اشعه ماوراء بنفش و مادون قرمز بر روی چشم:

(الف) تا ۸ متری روی چشم و ۳ متری روی پوست کاملاً محسوس است.

(ب) تا ۱۰ متری روی چشم و ۵ متری روی پوست کاملاً محسوس است.

(ج) تا ۱۲ متری روی چشم و ۵ متری روی پوست کاملاً محسوس است.

(د) تا ۱۵ متری روی چشم و ۸ متری روی پوست کاملاً محسوس است.

(۸۱۵) پرت حرارتی در کدام روشهای جوشکاری ذکر شده زیر کمتر است؟

(الف) اکسی استیلن

(ب) قوس الکتریکی

(ج) آرگون TIG

(د) CO₂ یا MiG/MAG

(۸۱۶) عواملی که موجب ایجاد حوادث در کارگاه میگردد، بر اثر:

(الف) عدم آگاهی، غرور بیجا، حوادث طبیعی است.

(ب) بی توجهی، شوخی کردن، کنجکاوی است.

ج) نقص دستگاهها، بی مبالاتی و عدم رعایت موارد بهداشتی است.

د) همه موارد

۸۱۷) با ترانسفورماتورهای خشک:

الف) میتوان ساعتهای متوالی کار کرد.

ب) نمیتوان ساعتهای متوالی کار کرد.

ج) با آمپر کم اشکالی به وجود نمیآورد.

د) ترانسفورماتور خشک وجود ندارد.

۸۱۸) برای جا انداختن نسلنگهای حامل گاز اکسیژن و استیلن باید:

الف) از روغن موتور استفاده کرد.

ب) از گریس استفاده کرد.

ج) از روغن چرخ استفاده کرد.

د) از کف صابون یا گلسیرین استفاده کرد.

۸۱۹) فاصله کنتور از منابع تولید جرقه و اشتعال از قبیل آبگرمکن و ... چقدر باید باشد؟

الف) کمتر از ۳ متر

ب) حداقل ۱ متر

ج) بیش از ۲ متر

د) هر سه گزینه

۸۲۰) کانورت چیست؟

الف) تبدیل وسایل گازسوز است.

ب) تبدیل لولهکشی گاز طبیعی به گاز مایع است.

ج) تعویض وسایل گازسوز است.

د) نشت یابی وسایل گاز سوز است.

۸۲۱) برای نصب صحیح شیر گاز بر روی انشعابهای لوله کشی کدامیک از موارد زیر صحیح است؟

الف) در پشت درب باشد.

ب) در معرض صدمات فیزیکی نباشد.

ج) در ارتفاع $1/8+$ متر از کف تمام شده باشد.

د) گزینه ب و ج

۸۲۲) در الکتروود E7024 مفهوم عدد ۲ چیست؟

الف) برای جوشکاری وله

ب) برای جوشکاری در حالت تخت

ج) جوشکاری در حالت تخت و افقی

د) جوشکاری در تمام حالات

۸۲۳) کدامیک از گزینههای زیر صحیح است؟

الف) فاصله سیم روکار و کلید و پریز برق با لوله گاز و شیر باید حداقل $1+$ سانتیمتر باشد.

ب) شیرهای گاز حتی الامکان باید در ارتفاع پایینتر از کلید و پریز نصب شوند.

ج) از لوله گاز میتوان به منظور اتصال زمین، سیمها و وسایل برقی استفاده نمود.

(د) فاصله لوله روکار در گاز تا لوله آبگرم باید حداقل ۳ سانتیمتر باشد.
(۸۲۴) برای رسم نقشه لوله بر روی پلان از کدامیک از خطوط زیر استفاده می‌گردد؟

الف) - - - - -

ب) -----

ج)

د) F-F-F-F-F-F-F-F-F-F-F

(۸۲۵) لوله‌های گاز را قبل از جوشکاری:

الف) در صورت نیاز پخ میزنند.

ب) کنار هم قرار داده و با رعایت فاصله خال جوش میزنند.

ج) زاویه الکتروود را حفظ کرده و سپس جوشکاری میکنند.

د) همه موارد.

(۸۲۶) اصطلاح هایلو در جوشکاری لوله یعنی:

الف) جوش دو لوله غیر هم قطر

ب) جوشکاری لوله‌های هم قطر

ج) به جوش لوله ارتباط ندارد.

د) نابرابری قسمتی از یکی از دو سر لوله هم قطر در هنگام جوشکاری

(۸۲۷) نقطه جوش کدامیک پایین تر است؟

الف) آمونیاک

ب) R-12

ج) R-22

د) یخ خشک

(۸۲۸) کدامیک کنترل کننده، ماده سرما ساز نیست؟

الف) لوله موئی

ب) سوپاپ انبساط خودکار

ج) سلنوییدولو

د) شناور سمت فشار کم

(۸۲۹) ترموستات چندگونه تنظیم میشود؟

الف) تنظیم تفاضلی

ب) تنظیم دامنه

ج) الف و ب صحیح است

د) گرما و سرما

(۸۳۰) از ترکیب گاز فریون و اکسیژن ایجاد میشود.

الف) پنیترک

ب) فرسوژن

ج) رطوبت

د) سم

۸۳۱) مقاومت کدام سیم پیچ در فن کولر گازی از بقیه کمتر است؟

الف) دور متوسط

ب) دور زیاد

ج) استارت

د) دور کم

۸۳۲) خازن در کمپرسورهای تک فازه باعث میشود:

الف) کمپرسور بهتر راه اندازی شود.

ب) ولتاژ از جریان عقب افتد.

ج) دو فاز مصنوعی ایجاد شود.

د) همه موارد.

۸۳۳) در دستگاههای سرد کننده عبارت اورلود یعنی:

الف) کنترل افزایش ولتاژ

ب) کنترل مقاومت

ج) کنترل افزایش جریان

د) هیچکدام

۸۳۴) کار ترموستات یا کلید اتوماتیک چیست؟

الف) برای کنترل برودت

ب) برای کنترل گرما

ج) برای کنترل افزایش جریان

د) برای کنترل افزایش ولتاژ

۸۳۵) برای بردن لوله مویی از استفاده میکنیم.

الف) تیغ اره

ب) تیغ موکت بری

ج) سوهان

د) قیچی

۸۳۶) انواع کندانسورها را مشخص کنید؟

الف) آبی - هوایی - ایستاده

ب) آبی - هوایی - تیخیری

ج) هوایی - تیخیری - فن دار

د) فن دار - بدون فن

۸۳۷) مهمترین اشکال ایجاد شده برای کمپرسور بسته وجود است.

الف) گرمای زیاد

ب) روغن کثیف

ج) خرابی سوپاپ

د) رطوبت

۸۳۸) انواع اواپراتور عبارتند از:

الف) سرد و گرم

ب) خشک و مرطوب

ج) مسی و آلومینیومی

د) فن دار و بدون فن

۸۳۹) در دستگاه تبرید رله P.T.C یک مقاومت تابع:

الف) حرارت است.

ب) جریان است.

ج) ولتاژ است.

د) تابع برودت است.

۸۴۰) روغن مورد استفاده در سیستم R-134a :

الف) 3Gs

ب) پلی اویل استر

ج) 2Gs

د) سیلکو نپتان

۸۴۱) کدامیک از فیوزهای زیر کند کار هستند؟

الف) مینیاتوری

ب) آفا

ج) ذوب شوونده

د) گزینۀ الف و ب

۸۴۲) روغن کمپرسور در سیستمی که با R-12 کار میکند؟

الف) پلی اویل استر

ب) 3Gs

ج) 4Gs

د) پلی ونیل

۸۴۳) خنک کن روغن در کدامیک از موارد زیر وجود دارد؟

الف) کمپرسور متقارن

ب) کمپرسور فریزر

ج) کمپرسور کف گرد

د) همه موارد

۸۴۴) مقدار وکیوم در سیستمهایی که با R-12 و R-22 کار میکنند چقدر است؟

الف) ۱۴/۷ Psi

ب) ۱ bar

ج) -۲۹ Psi

د) -۲۰ Psi

۸۴۵) طریقه تشخیص خازنهای الکترولیتی از خازنهای روغنی:

الف) ظرفیت خازنهای خشک نسبت به جثه زیاد است.

- (ب) ظرفیت خازنهای روغنی نسبت به جثه کم است.
 (ج) روی خازنهای خشک موثر استار تینگ نوشته شده است.
 (د) همه موارد.

۱۸۴۶) اگر در یک سیستم برودتی فن کندانسور خاموش شود چه اتفاقی در سیستم بوجود می‌آید؟
 الف) کندانسور از کار می‌افتد.

- (ب) سرما کم شده و ترموستات قطع میکند.
 (ج) کندانسور گاز را به مایع تبدیل نمیکند و برودت کم میشود.
 (د) هیچکدام

۱۸۴۷) ماده داخل فیلتر در ایر:

- الف) قابل تعویض است.
 (ب) قابل شستشو با ازن است.
 (ج) قابل شستشو با ازن است.

(د) هیچکدام.

۱۸۴۸) علت عبور لوله موئین در لوله برگشت دستگاههای برودتی:

- الف) جهت بالا بردن حجم گاز
 (ب) جهت پایین آوردن حجم گاز
 (ج) تبادل حرارتی در مسیر هر لوله

(د) هیچکدام

۱۸۴۹) خلاء کامل در چند Psi بدست می‌آید؟

الف) ۱۵ Psi -

(ب) ۳۰ Psi -

(ج) صفر

(د) ۱ Psi -

۱۸۵۰) یک تن تبرید برابر است با:

الف) ۱۲۰۰۰ Btu/min

(ب) ۲۸۸۰۰ Btu/min

(ج) ۱۰۰۰ Btu

(د) ۲۰۰ Btu/min

۱۸۵۱) خصوصیات یک موتور الکتریکی مناسب با کدام عوامل منبع تغذیه است؟

الف) ولتاژ - فاز - سیکل

(ب) ولتاژ - آمپر - توان

(ج) ولتاژ - آمپر - سیکل

(د) ولتاژ - فاز - آمپر

۱۸۵۲) تغییر فاز جامد به گاز را گویند.

الف) تبخیر

(ب) تصعید

ج) تقطیر

د) میعان

۸۵۳) کدامیک از اجزا اصلی سیکل تبرید است؟

الف) ریسور

ب) تله روغن

ج) اکومولاتور

د) شیر انبساط

۸۵۴) ترموستات آب سردکن:

الف) زیر صفر است.

ب) بالای صفر است.

ج) صفر است.

د) ديفراست دار است.

۸۵۵) برای روغنکاری موتور، روغن بایستی:

الف) تمیز و پاک باشد.

ب) بدون رطوبت باشد.

ج) از روغن در بسته استفاده شود.

د) همه موارد.

۸۵۶) کدامیک از علائم زیر اشتباه میباشد؟

الف) C اتصال مشترک

ب) S اتصال سیم پیچی رانینگ

ج) R سیم پیچی اصلی

د) S اتصال سیم پیچی استارت

۸۵۷) کار دمپر Damper در یخچال فریزرها چیست؟

الف) با تغییر آن میتوان مقدار سرمای داخل هر یک از کابینها را کم یا زیاد کرد.

ب) مقدار هوای ورودی را تنظیم میکند.

ج) ضد برفک است.

د) گزینه الف و ب صحیح است.

۸۵۸) فیلتر یا درایر:

الف) رطوبتگیر است

ب) آشغالگیر

ج) برای صافی گاز بکار میرود.

د) همه موارد

۸۵۹) کمپرسور یخچال دائما کار میکند:

الف) کمپرسور و لولههای دستگاه دچار کمبود گاز است.

ب) ترموستات دستگاه سرد کننده خراب میباشد.

ج) کمپرسور دستگاه سرد کننده خراب میباشد.

(د) همه موارد.

(۸۶۰) کمپرسور یا (موتور یخچال) زیاد کار میکند و دیر قطع میشود:

(الف) کندانسور کثیف است.

(ب) لاستیک درب یخچال خراب است.

(ج) ترموستات خوب کار نمیکند.

(د) همه موارد.

(۸۶۱) کدام عامل زیر در دیفراسست گازی وجود ندارد؟

(الف) تایمر

(ب) هیتر

(ج) شیر برقی

(د) همه موارد

(۸۶۲) فشار مکش کولر گازی که با فریون ۲۲ کار میکند چقدر است؟

(الف) ۱۵۰ psi

(ب) ۸psi تا ۹

(ج) ۳۰psi

(د) ۶۰psi

(۸۶۳) علت خازنی کردن کمپرسورهای تکفاز چیست؟

(الف) گشتاور اولیه بهتر است.

(ب) ولتاژ کمتری به سیم پیچ میرسد.

(ج) تاثیری در ولتاژ ندارد.

(د) جهت طول عمر سیم پیچ

(۸۶۴) انتخاب لوله موئی:

(الف) بستگی به قدرت موتور دارد.

(ب) بستگی به اواپراتور دارد.

(ج) بستگی به کندانسور دارد.

(د) همه موارد.

(۸۶۵) برای پیدا کردن سر سیم مشترک در یک کمپرسور:

(الف) سر سیمی که بین مقاومت بیشتر قرار میگیرد.

(ب) سر سیمی که بین دو مقاومت کمتر قرار میگیرد.

(ج) سر سیمی که بین مقاومت کمتر قرار میگیرد.

(د) سر سیمی که بین مقاومت بیشتر و کمتر قرار میگیرد.

(۸۶۶) در زمان روشن شدن کمپرسور:

(الف) اول سیم پیچ استارت در مدار قرار میگیرد.

(ب) اول سیم پیچ مشترک در مدار قرار میگیرد.

(ج) اول سیم پیچ رانینگ در مدار قرار میگیرد.

(د) اول سیم پیچ رانینگ و سیم پیچ رله در مدار قرار میگیرد.

۸۶۷) مقدار و کیوم در سیستم $134a$ نسبت به $R-12$ چقدر است؟

الف) نصف

ب) دو برابر

ج) مساوی

د) کمتر

۸۶۸) علت صدای بیش از حد کمپرسور:

الف) فنرهای داخلی شکسته یا از جایش در آمده است.

ب) پیچهای پایه کمپرسور شل شده است.

ج) گاز زیاد است.

د) الف و ب صحیح است.

۸۶۹)

۸۷۰) کدام گزینه در مورد مدارهای سه فاز با بارهای نامتعادل غلط است؟

الف) ولتاژ خط در اتصال مثلث همواره برابر ولتاژ فاز است.

ب) جریان فاز در اتصال ستاره همواره با جریان خط برابر است

ج) در اتصال مثلث جریان خط همواره $\sqrt{3}$ برابر جریان فاز است.

د) در اتصال ستاره‌ی چهار سیمه ولتاژ خط $\sqrt{3}$ برابر ولتاژ فاز است.

۸۷۱) کدام گزینه در مورد اثر تعویض جای دو فاز بر کمیت‌های مصرف‌کننده‌ی سه از نادرست است؟

الف) در موتورها سبب تغییر جهت گردش میشود.

ب) اثر نامطلوبی در مصرف‌کننده‌های متعادل ندارد.

ج) در مصرف‌کننده‌های نامتعادل سبب تغییر جریان فازها میشود.

د) در مصرف‌کننده‌های متعادل و نامتعادل غیر موتوری اثر نامطلوب دارد.

۸۷۲) در مدارهای سه فاز در کدام حالت در صورت قطع یک فاز یکی از مصرف‌کننده‌ها بدون تغییر مانده و ولتاژ دو

مصرف‌کننده دیگر نصف میشود؟

الف) ستاره با بار نامتعادل ب) ستاره با بار متعادل ج) مثلث با بار متعادل د) مثلث با بار نامتعادل

۸۷۳) در بارهای نامتعادل سه فاز اگر جای دو فاز را با هم عوض کنیم، کدام حالت اتفاق می‌افتد؟

الف) دامنه جریانها ثابت میماند ولی فاز آنها تغییر میکند.

ب) دامنه و فاز جریانها تغییر نمیکنند ولی روی فازها جابجا میشود.

ج) دامنه و فاز جریانها روی هر فاز دچار تغییرات فاحش میشود.

د) فاز جریانها ثابت میماند ولی دامنه آنها روی هر فاز تغییر میکند.

۸۷۴) کدام ماده قابلیت نفوذ مغناطیسی بیشتری دارد؟

الف) جیوه ب) آب ج) نقره

د) هوا

۸۷۵) قابلیت نفوذ نسبی مغناطیسی در فولاد با افزایش شدت میدان از صفر به سمت بینهایت، چگونه تغییر

میکند؟

الف) ابتدا کم و سپس زیاد میشود.

ب) ابتدا زیاد و سپس کم میشود.

ج) به صورت خطی زیاد میشود.

(د) ابتدا زیاد شده و سپس ثابت میماند.

۸۷۶) در ترانسفورماتورها و ماشینهای جریان متناوب از جنس هسته با حلقه هیستریزیس و در ماشین - های الکتریکی با قطبهای ثابت از جنس هسته با حلقه هیستریزیس استفاده میشود.

الف) کوچک - کوچک

ب) کوچک - بزرگ

ج) بزرگ - بزرگ

د) بزرگ - کوچک

۸۷۷) کاربردهای الکترومغناطیس در کدام وسیله صنعتی الکتریکی به کار نمیروند؟

الف) گیره

ب) کویلاژ

ج) خازن

د) موتور

۸۷۸) تلفاتی که در هسته آهنی یک بوبین به منظور از بین بردن پس ماند مغناطیسی مصرف میشود چه نام دارد؟

الف) آهنی ب) ثابت ج) فوکو

د) هیستریزیس

۸۷۹) در یک بوبین با ثابت بودن جریان، تغییر کدام عامل سبب تغییر نیروی محرکه مغناطیسی میشود؟

الف) تعداد دور سیم پیچ

ب) تعداد دور سیم پیچ و طول هسته

ج) سطح مقطع هسته

د) طول هسته

۸۸۰) اثر سیم حامل جریان در میدان مغناطیسی ثابت، باعث ایجاد کدام پدیده میشود؟

الف) حرارت ب) فشار

ج) نیرو د) ولتاژ

۸۸۱) مجموعهای از قطعات مسی، عایق شده از یکدیگر به وسیلهی عایق میکا میباشند و کاربرد آن یکسو کردن

جریان است، تعریف کدام گزینه است؟

الف) سیم پیچی ب) رتور ج) جاروبک

د) کموتاتور

۸۸۲) برای افزایش دامنه موج ولتاژ القایی در ماشینهای جریان مستقیم را افزایش میدهند

و برای به دست آوردن ولتاژ القایی با دامنه ثابت از استفاده میشود.

الف) تعداد دور کلافها - کلافهای متعدد

ب) تعداد کلافها - تعداد دور بیشتر کلافها

ج) تعداد مسیهای جریان - تعداد قطبهای کمتر

د) تعداد مسیهای جریان - تعداد قطبهای بیشتر

۸۸۳) در ماشینهای DC، زمان کموتاسیون به کدام عامل بستگی ندارد؟

الف) سرعت چرخش ماشین

ب) پهنای جاروبک

ج) قطبهای کمکی

د) قطر استاتور

۸۸۴) انتقال جریان الکتریکی از آرمیچر به مصرف کننده، توسط کدام مورد انجام میشود؟

الف) جاروبکها

ب) تیغه‌های کلکتور

ج) قطبهای مغناطیسی

د) فلنج نگهدارنده

۸۸۵) در رابطه با موتور ساده و جود کموتاتور و افزایش تعداد کلافها سبب کدام تغییرات نمیشود؟

الف) یک سو و یکنواختتر شدن گشتاور

ب) ثابت شدن دامنهی جریان در کلاف

ج) یک سو شدن جهت گشتاور

د) یکنواختتر شدن گشتاور

۸۸۶) روشهای افزایش مقدار ولتاژ تولید شده در ماشینهای جریان مستقیم کدام است؟

الف) افزایش تعداد مسیبرهای جریان

ب) افزایش سرعت آرمیچر

ج) افزایش جریان تحریک

د) افزایش جریان تحریک و سرعت آرمیچر

۸۸۷) در ماشینهای جریان مستقیم در حالت بارداری تغییر مکان منطقه خنثی در مولدها در چرخش و در

موتورها در چرخش مییابد.

الف) جهت - خلاف جهت

ب) جهت - جهت

ج) خلاف جهت - خلاف جهت

د) خلاف جهت - جهت

۸۸۸) کدام قسمت ماشین الکتریکی جریان مستقیم، اثر خودالقایی آرمیچر را خنثی میکند؟

الف) سیم پیچ تعدیل

ب) زغالها

ج) تیغه‌های کلکتور

د) قطبهای کمکی

۸۸۹) در ماشینهای الکتریکی که قطب کمکی ندارند، برای بهبود کموتاسیون، جابهجایی صحیح محل جاروبک -

ها کدام است؟

الف) در مولدها در خلاف جهت گردش آرمیچر

ب) در مولدها در جهت گردش و در موتورها در خلاف جهت گردش آرمیچر

ج) در مولدها در خلاف جهت گردش و در موتورها در جهت گردش آرمیچر

د) در مولدها و موتورها در جهت گردش آرمیچر

۸۹۰) در ماشینهای الکتریکی گردان جزء کدام دسته از وسایل تبدیل انرژی میباشند؟

الف) الکترو استاتیکی

ب) الکترو دینامیکی

ج) الکترو مغناطیسی

(د) الکترو مکانیکی

۱۸۹۱) نحوه تقسیم‌بندی ماشینهای الکتریکی از نظر نوع انرژی تبدیلی کدام است؟

الف) تحریک مستقل و تحریک سرخود

ب) جریان مستقیم و جریان متناوب

ج) سنکرون و آسنکرون

(د) موتورها و مولدها

۱۸۹۲) تامین میدان مغناطیسی در ماشینهای جریان مستقیم وظیفه کدام است؟

الف) آرمیچر

ب) کموتاتور

ج) قطبهای کمکی

(د) قطبهای اصلی

۱۸۹۳) کدام عبارت در مورد سیم پیچی آرمیچر نادرست است؟

الف) وقتی یک ضلع کلاف زیر قطب N باشد، ضلع دیگر زیر قطب S قرار میگیرد.

ب) تعداد شیارهایی را که زیر هر قطب قرار میگیرد، گام کلکتور مینامند.

ج) فاصله بین مرکز دو قطب مجاور را گام قطبی میگویند.

د) فاصله بین بازوهای یک کلاف را بر حسب شیار، گام اول مینامند.

۱۸۹۴) در سیمبندی حلقوی ماشینهای DC گام کلکتور همواره میباشد.

الف) برابر یک

ب) بزرگتر از گام قطبی

(ج) کوچکتر از گام قطبی

د) برابر گام قطبی

۱۸۹۵) رابطه محاسبه کدام گام در سیمبندیهای حلقوی و موجی آرمیچر با هم متفاوت است؟

الف) اول یا رفت

(ب) کلکتور

ج) دوم یا برگشت

د) قطبی

۱۸۹۶) برای کاهش اثرات عکس العمل آرمیچر در مولدهای الکتریکی:

الف) القا شوند، با قطبهای کمکی و القا کننده با سیم پیچ جبرانگر اتصال سری داده میشود.

ب) القا شوند، با قطبهای کمکی و سیم پیچ جبرانگر اتصال سری داده میشود.

ج) القاشونده با سیم پیچ جبرانگر و القا کننده با قطبهای کمکی اتصال سری داده میشود.

د) القا کننده، با قطبهای کمکی و القا شوند اتصال سری داده میشود.

۱۸۹۷) در موتور ساده جریان مستقیم وجود کموتاتور و افزایش تعداد کلافها سبب میشود که:

الف) جهت گشتاور همواره در یکسو باشد.

ب) دامنه گشتاور یکنواختتر شود.

(ج) گشتاور یکنواختتر و در یکسو باشد.

د) دامنه جریان در کلافها تقریباً ثابت بماند.

۸۹۸) انحراف محور خنثی در موتورهای الکتریکی جهت گردش آرمیچر و در مولدها جهت

گردش آرمیچر میباشد.

الف) مخالف - مخالف

ب) مخالف - موافق

ج) موافق - موافق

د) موافق - مخالف

۸۹۹) وظیفه کموتاتور در موتورهای DC کدام است؟

الف) یک سو کردن جریان در کلافها

ب) یکنواخت کردن جریان در آرمیچر

ج) کاهش عکس العمل آرمیچر

د) تغییرات جهت جریان در منطقه خنثی

۹۰۰) وظیفه کموتاتور در موتورهای جریان مستقیم کدام است؟

الف) تبدیل جریان مستقیم به متناوب

ب) تغییر جهت جریان کلافها در منطقه خنثی

ج) یک سو کردن جریان در کلافها

د) یکنواخت کردن جریان در آرمیچر

۹۰۱) در مولدهای جریان مستقیم تلفات کل برابر است با مجموع تلفات

الف) آهنی - حرارتی - اصطکاکی

ب) مکانیکی - آهنی - مسی

ج) مکانیکی - حرارتی - اصطکاکی

د) مسی - آهنی - مغناطیسی

۹۰۲) در مولد تحریک مستقل تغییرات کدام کمیت را به ازاء تغییرات جریان بار، مشخصه تنظیم مینامند؟

الف) جریان تحریک

ب) ولتاژ خروجی

ج) جریان آرمیچر

د) نیروی محرکه القائی

۹۰۳) در مولد تحریک مستقل DC رابطه بین جریان بار و جریان آرمیچر کدام است؟

الف) با هم برابر است.

ب) جریان بار بزرگتر از جریان آرمیچر است.

ج) جریان بار کوچکتر از جریان آرمیچر است.

د) مجموع جریان بار و جریان تحریک برابر جریان آرمیچر است.

۹۰۴) مشخصه تنظیم در مولد تحریک مستقل کدام است؟

الف) تغییرات ولتاژ خروجی به ازاء تغییر بار

ب) تغییرات جریان تحریک به ازاء تغییر بار

ج) تغییرات نیروی محرکه به ازاء تغییر جریان تحریک

د) درصد افت ولتاژ در بارهای مختلف

۹۰۵) با توجه به کدام مزیت، مولدهای تحریک مستقل کاربرد دارند؟

الف) تلفات کم

ب) درصد تنظیم بالا

ج) قدرت زیاد

د) ولتاژ ثابت

۹۰۶) کدام عامل باعث راهاندازی مولد شنت جریان مستقیم میشود؟

الف) پسماند مغناطیسی صفر

ب) مقدار بزرگ مقاومت تحریک

ج) دور کم محور

د) وجود پسماند مغناطیسی

۹۰۷) عامل کاهش شدید ولتاژ مولد کمپوند نقصانی در زیر بار کدام است؟

الف) افت ولتاژ شدید در آرمیچر

ب) افت ولتاژ زیاد در تحریک سری

ج) افزایش عکس العمل آرمیچر زیر بار

د) کاهش شدید فوران در هسته قطبها

۹۰۸) یک مولد کمپوند DC در حالت بیباری مانند کدام مولد است؟

الف) سری

ب) شنت

ج) کمپوند اضافی

د) کمپوند نقصانی

۹۰۹) کدام گزینه، در مورد ژنراتور DC، نادرست است؟

الف) از ژنراتور سری نمیتوان در مواقعی که ولتاژ ثابت مورد نیاز باشد، استفاده کرد.

ب) مدار تحریک، شار مغناطیسی را در ژنراتور تولید میکند.

ج) سیم پیچی آرمیچر ژنراتور شنت، موظف به تامین جریان بار و جریان تحریک است.

د) زمانی که ژنراتور با بار کامل کار میکند، نواحی خنثی بین قطبها قرار دارد.

۹۱۰) در مولدهای DC، میدان مغناطیسی اصلی توسط کدام مورد ایجاد میشود؟

الف) رتور

ب) قطبها

ج) سیم پیچی جبران کننده

د) کموتاتور

۹۱۱) مشخصه‌های که تغییرات جریان تحریک به ازاء تغییرات بار، در حالی که دور و ولتاژ مولد ثابت است را نشان می-

دهد مشخصه گویند.

الف) خارجی

ب) بیباری

ج) تحریک

د) تنظیم

۹۱۲) برای جوشکاری از مولدهای جریان مستقیم استفاده میشود و در موتورهای از ترمز مولدی استفاده نمیشود.

الف) کمپوند نقصانی - شنت

ب) کمپوند اضافی - سری

ج) کمپوند نقصانی - سری

د) کمپوند مسطح - شنت

۹۱۳) در یک مولد جریان مستقیم، مقدار ولتاژ تولید شده با جریان تحریک و سرعت گردش آرمیچر چه ارتباطی دارد؟

الف) با جریان تحریک نسبت مستقیم دارد و به سرعت گردش بستگی ندارد.

ب) با جریان تحریک نسبت مستقیم دارد و با سرعت گردش نسبت عکس دارد.

ج) با جریان تحریک نسبت عکس دارد و با سرعت گردش نسبت مستقیم دارد.

د) با جریان تحریک و با سرعت گردش نسبت مستقیم دارد.

۹۱۴) منحنی با باری مولد DC کدام مشخصه را نشان میدهد؟

الف) الکتریکی

ب) تنظیم مولد

ج) داخلی

د) مغناطیسی

۹۱۵) اگر فاصله مولدها از منابع مصرف دور باشد، کدام نوع مولد DC برای تامین انرژی الکتریکی مناسب است؟

الف) کمپوند تخت

ب) کمپوند اضافی

ج) کمپوند نقصانی

د) شنت

۹۱۶) به منظور کنترل ولتاژ در مولدهای DC بیشتر از کدام عامل استفاده میشود؟

الف) تغییر قطب

ب) جریان تحریک

ج) جریان بار

د) سرعت

۹۱۷) کدام مولد جریان مستقیم هنگام تحریک نیاز به پس ماند مغناطیسی ندارد؟

الف) تحریک سرخود

ب) تحریک جداگانه

ج) شنت

د) کمپوند نقصانی

۹۱۸) در کدام مولد جریان مستقیم مشخصه خارجی شباهت زیادی به مشخصه بی باری آن دارد؟

الف) سری

ب) شنت

ج) کمپوند اضافی

د) کمپوند نقصانی

۹۱۹) در مولد DC با مشخصات مشابه و بارهای یکسان ولتاژ خروجی کدام مولد کمتر است؟

الف) تحریک مستقل

ب) کمپوند نقصانی

ج) سری

د) شنت

۹۲۰) به منظور کنترل ولتاژ در یک مولد جریان مستقیم کدام کمیتها قابل تغییر است؟

الف) تعداد قطبها - جریان بار

ب) سرعت - تعداد قطبها

ج) فوران - سرعت

د) فوران - جریان بار

۹۲۱) جریان تحریک کدام مولد جریان مستقیم به جریان بار بستگی ندارد؟

الف) تحریک مستقل

ب) سری

ج) شنت

د) کمپوند

۹۲۲) در کدام مولد جریان مستقیم، جریان تحریک به جریان بار بستگی ندارد؟

الف) تحریک مستقل

ب) سری

ج) شنت

د) کمپوند اضافی

۹۲۳) دستهبندی مولدهای جریان مستقیم از نظر چگونگی تامین جریان تحریک، کدام مورد است؟

الف) تحریک مستقل - خود تحریک

ب) تحریک مستقل - سری - موازی

ج) خود تحریک - مختلط

د) شنت - سری - کمپوند

۹۲۴) برای داشتن ولتاژ ثابت روی مصرف کنندههایی که از نیروگاه دور هستند، استفاده از کدام مولد مناسبتر است؟

الف) تحریک مستقل

ب) سری

ج) کمپوند اضافی در حالت فوق کمپوند

د) کمپوند اضافی در حالت مسطح

۹۲۵) در مولدهای جریان مستقیم تغییر کدام عامل، پلاریته ولتاژ خروجی را عوض میکند؟

الف) جهت چرخش آرمیچر

ب) جهت چرخش آرمیچر جریان در سیم بیج قطبها

ج) جهت جریان در سیمبیج قطبها

د) جهت چرخش آرمیچر و جهت جریان سیم بیج قطبها به صورت همزمان

۹۲۶) برای تغییر دور موتور تحریک مستقل به مقداری کمتر از دور نامی آن کدام روش مناسبتر است؟

الف) افزایش جریان تحریک

ب) افزایش ولتاژ آرمیچر

ج) کاهش جریان تحریک

د) کاهش ولتاژ آرمیچر

۹۲۷) در موتورهای سری برای تغییر جهت گردش باید دو سر سیم بیچ را جابجا کرد و برای ترمز

این موتورها نباید از ترمز استفاده کرد؟

الف) تحریک - مولدی

ب) تحریک - دینامیکی

ج) آمیچر - دینامیکی

د) آرمیچر - مولدی

۹۲۸) در موتورهای جریان مستقیم سری با تغییر جای مثبت و منفی در منبع تغذیه چه اتفاقی میافتد؟

الف) تغییری به وجود نمیآید.

ب) جهت گردش عوض میشود.

ج) فقط جهت جریان آرمیچر عوض میشود.

د) فقط جهت جریان تحریک عوض میشود.

۹۲۹) برای تغییر دادن جهت گردش موتور جریان مستقیم شنت مناسبترین روش کدام است؟

الف) تغییر محل اتصال دو سر آرمیچر

ب) تغییر پلاریتهی ولتاژ ورودی

ج) تغییر محل اتصال دو سر سیمبیچ تحریک

د) تغییر محل اتصال دو سر آرمیچر یا سیمبیچ تحریک

۹۳۰) اگر جریان تحریک موتور شنت در زیر بار ناگهان قطع شود پیامد آن کدام است؟

الف) جریان آرمیچر کم میشود.

ب) دور موتور خیلی کم میشود.

ج) دور موتور خیلی زیاد میشود.

د) موتور میایستد.

۹۳۱) در موتور کمپوند، نحوهی اتصال مقاومت دایور تور (R_{div}) با مدار تحریک چگونه است و وظیفهی آن کدام است؟

الف) سری - تغییر میدان

ب) سری - تغییر جریان

ج) موازی - کنترل سرعت

د) موازی - راه اندازی

۹۳۲) موتور کمپوند اضافی در بارهای کم خصوصیات موتور و در بارهای زیاد خصوصیات موتور

را دارد.

الف) سری - کمپوند نقصانی

ب) شنت - تحریک مستقل

ج) شنت - سری

د) سری - شنت

۹۳۳) در موتورهای تحریک مستقل، شنت و کمپوند، مقاومت متغیر مدار تحریک در و مقاومت متغیر مدار

آرمیچر در قرار میگیرد؟

الف) حداقل - حداقل

ب) حداکثر - حداکثر

ج) حداکثر - حداقل

د) حداکثر - حداکثر

۹۳۴) سرعت کدام موتور جریان مستقیم با تغییر بار، تغییر چندانی نمیکند؟

الف) سری

ب) شنت

ج) کمپوند با انشعاب بلند

د) کمپوند با انشعاب کوتاه

۹۳۵) دو ویژگی برجسته موتورهای DC کدام است؟

الف) کاربرد متنوع - هزینه بسیار کم

ب) کنترل دور دقیق و وسیع - گشتاور راهاندازی بسیار خوب

ج) گشتاور راهاندازی بسیار خوب - هزینه بسیار کم

د) طول عمر زیاد - هزینه بسیار کم

۹۳۶) کدام موتور DC در مقابل تغییرات بار دارای تغییر دور بیشتری است؟

الف) سری

ب) شنت

ج) کمپوند اضافی

د) کمپوند نقصانی

۹۳۷) تغییر بار در کدام موتور جریان مستقیم اثر کمتری روی جریان آرمیچر دارد؟

الف) سری

ب) شنت

ج) کمپوند اضافی

د) کمپوند نقصانی

۹۳۸) رفتار کدام موتور در زیر بار به موتور سری نزدیکتر است؟

الف) تحریک مستقل

ب) شنت

ج) کمپوند نقصانی

د) کمپوند اضافی

۹۳۹) برای موتورهای DC که کنترل وسیع سرعت و همچنین سرعت بالا نیاز دارند، کدام نوع راه اندازی مناسب نمی-

باشد؟

الف) اتوماتیک

ب) رئوستای تحریک

ج) چهار نقطه‌ای

(د) سه نقطه‌های

۹۴۰) در راهاندازی سه نقطه‌های موتورهای DC اگر میدان شنت ناگهان باز شود:

الف) سرعت کاهش و در نتیجه شار مغناطیسی کاهش مییابد.

ب) شار مغناطیسی افزایش و در نتیجه سرعت افزایش مییابد.

ج) دسته راهانداز رها میشود و موتور از شبکه قطع میشود.

د) موتور به کار خود ادامه میدهد و مشکلی پیش نمیآید.

۹۴۱) راهانداز برای موتورهای با تنظیم دور در محدوده مناسب نیست.

الف) سه نقطه‌های ، وسیع

ب) سه نقطه‌های ، کم

ج) چهار نقطه‌های ، وسیع

د) چهار نقطه‌های ، کم

۹۴۲) کدام گزینه از مشکلات راهاندازی موتورهای DC نیست؟

الف) آسیب دیدن زغالها

ب) افت ولتاژ زیاد در منبع تغذیه

ج) نیاز به کلیدهای بالاتر از جریان نامی

د) آسیب دیدن سیم پیچ تحریک شنت

۹۴۳) هنگام راهاندازی موتورهای جریان مستقیم رئوستای مدار تحریک در مقدار و رئوستای مدار آرمیچر در

مقدار قرار میگیرد.

الف) صفر - حداکثر

ب) صفر - صفر

ج) حداکثر - حداکثر

د) حداکثر - صفر

۹۴۴) در موتورهای صنعتی DC اگر از مقاومت راهاندازی استفاده نشود، کدام مشکل ایجاد میشود؟

الف) آسیب دیدن قطبهای اصلی

ب) آسیب دیدن سیم پیچی آرمیچر و زغالها

ج) افت ولتاژ کم در منبع تغذیه

د) کاهش بیش از حد گشتاور راهاندازی

۹۴۵) در هنگام راه اندازی موتورهای DC کدام مورد برابر صفر است؟

الف) جریان تحریک

ب) جریان آرمیچر

ج) شدت میدان مغناطیسی

د) ولتاژ القایی

۹۴۶) برای راهاندازی موتورهای DC در کدام مورد معمولاً از راهانداز دستی سه نقطه‌های استفاده نمیشود؟

الف) سری

ب) تنظیم دور وسیع

ج) دورهای زیاد

(د) هر سه مورد

۹۴۷) کدام روش برای کنترل دور موتورهای جریان مستقیم کمتر رایج است؟

الف) کنترل مقاومت مدار آرمیچر

ب) کنترل ولتاژ آرمیچر

ج) کنترل جریان تحریک

د) کنترل فوران

۹۴۸) روش وارد لئونارد برای کنترل کدام کمیت از موتورهای جریان مستقیم به کار میرود؟

الف) توان

ب) جریان

ج) دور

د) گشتاور

۹۴۹) ترمز مولدی برای کدام نوع موتور مناسب نیست؟

الف) شنت

ب) سری

ج) کمپوند اضافی

د) تحریک مستقل

۹۵۰) روش ترمز مولدی برای کدام موتور قابل استفاده نمیباشد؟

الف) شنت و کمپوند

ب) شنت

ج) کمپوند

د) سری

۹۵۱) کدام ترمز در موتور سری کاربرد ندارد؟

الف) جریان مخالف

ب) دینامیکی

ج) مولدی

د) مکانیکی

۹۵۲) در کدام موتور از روش ترمز مولدی استفاده نمیشود و چرا؟

الف) تحریک مستقل – آرمیچر رفتار یک مولد را از خود بروز میدهد.

ب) شنت – ضربات شدیدی به محور و به مدارهای الکتریکی ماشین وارد میشود.

ج) سری – ولتاژ القایی در آرمیچر آن نمیتواند از ولتاژ شبکه بیشتر شود.

د) کمپوند – جریان نسبتاً زیادی در آرمیچر تولید میشود.

۹۵۳) یک ترانسفورماتور در کدام وضعیت کاری، مثل یک سلف با اندوکتیو زیاد کار میکند؟

الف) راندمان ماکزیمم

ب) اتصال کوتاه

ج) بار نامی

د) بی باری

۹۵۴) کدام گزینه در مورد ترانسفورماتور ایده‌آل نادرست است؟

الف) تلفات مسی صفر است.

ب) در بی باری جریان ورودی ناچیز است.

ج) تلفات آهنی صفر است.

د) تمامی خطوط قوای مغناطیسی از سیم پیچ اول میگذرد.

۹۵۵) جنس هسته مناسب برای ترانسفورماتورهای قدرت کدام است؟

الف) دیناموبلش یک پارچه

ب) فریتی مورق

ج) فریتی یک پارچه

د) دیناموبلش مورق

۹۵۶) چگالی مجاز سیمپیچهای ترانسفورماتورها با توان ترانسفورماتورها
الف) افزایش - افزایش مییابد

ب) کاهش - کاهش مییابد.

ج) افزایش - کاهش مییابد.

د) افزایش - تغییر نمیکنند.

۹۵۷) ضریب انتقال کدام کمیتها در ترانسفورماتورها در اولیه و ثانویه ترانسفورماتور همواره برابر یک است؟

الف) بار اهمی خالص و فرکانس

ب) بار اهمی خالص و زاویه اختلاف فاز

ج) زاویه اختلاف فاز و فرکانس

د) امپدانس بار و مقاومت اهمی سیمپیچها

۹۵۸) در ترانسفورماتور ایده‌آل تلفات و کولینگ مغناطیسی به ترتیب کدام است؟

الف) حداقل - صفر

ب) حداقل - یک

ج) صفر - صفر

د) صفر - یک

۹۵۹) ترانسفورماتوری ایده‌آل است که:

الف) توان ورودی و خروجی یکسان و ضریب بهره 50% باشد.

ب) تلفات آن حداقل باشد و تمام خطوط قوا که از سیمپیچ اول میگذرد از سیمپیچ دوم نیز بگذرد.

ج) در حالت بیباری جریان سیمپیچ ورودی صفر باشد و کولینگ مغناطیسی آن کدام نباشد.

د) هیچ گونه تلفات نداشته باشد و ضریب بهره 100% باشد.

۹۶۰) عبارت صحیح در مورد هسته‌های فریتی ترانسفورماتورها کدام است؟

الف) قابلیت نفوذ مغناطیسی خوب و قابلیت هدایت الکتریکی بد و کاربرد در فرکانس بالا

ب) قابلیت نفوذ مغناطیسی و قابلیت هدایت الکتریکی خوب و کاربرد در فرکانسهای بالا

ج) قابلیت نفوذ مغناطیسی و قابلیت هدایت الکتریکی بد و کاربرد در فرکانسهای پایین

د) قابلیت نفوذ مغناطیسی خوب، قابلیت هدایت الکتریکی بد و کاربرد در فرکانس های پایین

۹۶۱) انرژی الکتریکی از سیم پیچ اولیه به وسیله کدام مورد، به سیمپیچ ثانویه منتقل میشود؟

الف) جریان الكتریکی

ب) جریان فوكو

ج) میدان مغناطیسی

د) هسته آهنی

۹۶۲) در کدام ترانسفورماتور هسته آهنی به کار نمی‌رود؟

الف) فرکانس پایین

ب) فشار قوی

ج) فرکانس بالا

د) صرفهای

۹۶۳) عامل صدا در هسته آهنی برخی ترانسفورماتورها کدام است؟

الف) اثر میدان پراکندگی

ب) مرغوب نبودن هسته

ج) ولتاژ زیاد

د) محکم نبودن هسته

۹۶۴) در چیدن ورقه‌های آهن هسته ترانسفورماتور دلیل این که آنها را در جهت نورد شده در کنار هم قرار می‌دهند

کدام است؟

الف) تلفات هیستریزیس هسته کوچک می‌شود.

ب) تلفات فوكو کم تر می‌شود.

ج) قابلیت نفوذ مغناطیسی بیشتر می‌شود.

د) هسته فشرده شده حجم آن کم می‌شود.

۹۶۵) استفاده از هسته فریت در ترانسفورماتورها به منظور کاهش کدام است؟

الف) تلفات فوكو

ب) تلفات حرارتی

ج) جریان بیباری

د) ولتاژ اتصال کوتاه

۹۶۶) در کدام ترانسفورماتور هسته آهنی بکار نمی‌رود؟

الف) انداز‌هگیری

ب) فرکانس کم

ج) فرکانس زیاد

د) مینیاتوری

۹۶۷) کدام کمیت در یک ترانسفورماتور قابل تبدیل نیست؟

الف) اندوکتانس

ب) جریان

ج) مقاومت اهمی

د) فرکانس

۹۶۸) علت استفاده از هسته آهنی در یک ترانسفورماتور کدام است؟

الف) ایجاد ولتاژ القایی

ب) افزایش رلوکتانس مغناطیسی

ج) تمرکز خطوط قوا

د) کاهش مقاومت الکتریکی

۹۶۹) کدام کمیت در یک ترانسفورماتور قابل تبدیل نیست؟

الف) اندوکتانس

ب) امپدانس

ج) ظرفیت

د) فرکانس

۹۷۰) ترانسفورماتور ایده‌آل کدام گزینه است؟

الف) ضریب بهره آن کمتر از یک باشد.

ب) دارای تلفات زیاد باشد.

ج) بخشی از خطوط مغناطیسی از سیم پیچ دوم میگذرد.

د) هیچ گونه تلفات نداشته باشد.

۹۷۱) کاربرد هسته فریتی در کدام نوع از ترانسفورماتورها است؟

الف) انداز‌گیری

ب) قدرت

ج) مینیاتوری

د) مخابراتی

۹۷۲) در ترانسفورماتورها، کدام کمیتها، ضریب تبدیل برابر یک دارند؟

الف) جریان، ولتاژ

ب) فرکانس، ولتاژ

ج) امپدانس، اندوکتانس

د) فرکانس، اختلاف فاز

۹۷۳) مشخصه یک هسته خوب مغناطیسی در صنعت ترانسفورماتور کدام است؟

الف) هدایت مغناطیسی و هدایت الکتریکی بد

ب) هدایت مغناطیسی و هدایت الکتریکی خوب

ج) هدایت مغناطیسی بد ولی هدایت الکتریکی خوب

د) هدایت مغناطیسی خوب ولی هدایت الکتریکی بد

۹۷۴) در هسته ترانسفورماتوری که در حالت بیباری به شبکه وصل است یک شکاف هوایی ایجاد میکنیم. جریان بی -

باری شدیداً افزایش مییابد. علت کدام است؟

الف) کاهش نیروی محرکه اولیه

ب) کاهش تلفات فوکو و افزایش فوران

ج) افزایش فوران

د) افزایش نیروی محرکه مغناطیسی

۹۷۵) حداکثر فوران پراکندگی چه موقع ظاهر میشود؟

الف) بار نامی

ب) نصب بار نامی

ج) بی باری

د) راندمان ماکزیمم

۹۷۶) در مورد ترانسفورماتور زنگ اخبار که ولتاژ اتصال کوتاه بالا مورد نیاز است، گزینه صحیح کدام است؟

الف) بین سیم پیچ ها یک هسته آهنی قرار دارد.

ب) سیم پیچی ها بر روی یک یا دو بازو در کنار هم قرار می گیرند.

ج) سیم پیچ ولتاژ کم روی سیم پیچ ولتاژ زیاد پیچیده میشود.

د) سیم پیچ ولتاژ زیاد روی سیم پیچ ولتاژ کم پیچیده میشود.

۹۷۷) جریان هنگام اتصال ترانسفورماتورها زمانی به حداکثر می رسد که:

الف) پس ماند مغناطیسی هسته خیلی کم و ولتاژ تغذیه به هنگام اتصال ماکزیمم باشد.

ب) پس ماند مغناطیسی هسته زیاد و ولتاژ تغذیه به هنگام وصل ماکزیمم باشد.

ج) پس ماند مغناطیسی هسته ناچیز و ولتاژ تغذیه به هنگام اتصال صفر باشد.

د) پس ماند مغناطیسی هسته زیاد و ولتاژ تغذیه به هنگام وصل صفر باشد.

۹۷۸) در حالت بارداری ترانسفورماتورهای واقعی در چه باری ممکن است افزایش ولتاژ خروجی ناچیز باشد؟

الف) خازنی بزرگ ($\cos \phi$ نزدیک به صفر)

ب) خازنی کوچک ($\cos \phi$ نزدیک به یک)

ج) سلفی کوچک ($\cos \phi$ نزدیک به یک)

د) سلفی بزرگ ($\cos \phi$ نزدیک به صفر)

۹۷۹) در مورد ترانسفورماتورهای کوچک تک فاز گزینه صحیح کدام است؟

الف) امیدانس داخلی زیاد و جریان اتصال کوتاه زیاد

ب) امیدانس داخلی کم و جریان اتصال کوتاه کم

ج) امیدانس داخلی کم و جریان اتصال کوتاه زیاد

د) امیدانس داخلی زیاد و جریان اتصال کوتاه کم

۹۸۰) برای کاهش تلفات فوکو در هسته ترانسفورماتورهای مورد استفاده در صنعت مخابرات از چه نوع هسته‌های

استفاده میشود؟

الف) آهن یکپارچه

ب) آهن نرم سیلیس دار

ج) آهن ورقه ورقه

د) فریت

۹۸۱) خصوصیت کدام ترانسفورماتور به ترانسفورماتور ایده‌آل نزدیکتر است؟

الف) قدرت بالا

ب) قدرت پایین

ج) فرکانس بالا

د) انداز‌گیری

۹۸۲) راندمان ترانسفورماتور در کدام حالت بیشتر است؟

الف) بار سلفی یا بار خازنی خالص

ب) بار نامی خازنی اهمی

ج) بار نامی اهمی خالصی

د) بار نامی سلفی اهمی

۹۸۳) راندمان سالیانه یک ترانسفورماتور در چه صورتی ماکزیمم است؟

الف) برابری افت پراکندگی و اهمی

ب) برابری تلفات مسی و آهنی

ج) کاهش تلفات آهنی

د) کاهش تلفات مسی

۹۸۴) در اتو ترانسفورماتور افزایشده، ولتاژ خروجی کدام است؟

الف) ولتاژ القائی در سیم پیچ سری

ب) ولتاژ ناشی از خود القائی در سیم پیچ اولیه

ج) مجموع ولتاژهای ناشی از خودالقائی در سیم پیچ اولیه و القائی در سیم پیچ سری

د) قسمتی از ولتاژ خودالقائی در سیم پیچ اولیه

۹۸۵) از اتو ترانسفورماتور در کدام زمینه استفاده نمیشود؟

الف) ایجاد اتصال V

ب) تقویت ولتاژ در منازل

ج) ارتباط دهنده خطوط فشار قوی

د) راه اندازی موتورهای AC

۹۸۶) چگونه با اتو ترانسفورماتورها در مصرف آهن صرفه جویی میشود؟

الف) از سیم پیچ مشترک جریان کمی عبور میکند و قطر سیم بیچها کم میباشد.

ب) راندمان بسیار بالاست و با تقریب، صد در صد میباشد.

ج) قدرت انتقالی توسط هسته کم است و اندازههای هسته آهنی کوچک میباشد.

د) ولتاژهای ورودی و خروجی نزدیک به هم نمیشد و تلفات کاهش مییابد.

۹۸۷) در ترانسفورماتور، رلهی بوخهلتس، با کدام خطا به کار میافتد؟

الف) تغییر و کاهش ولتاژ ترانسفورماتور

ب) اضافه بار و کاهش ولتاژ

ج) کاهش روغن و اتصال کوتاه در حلقههای سیم پیچ

د) جمع شدن گاز، اتصال کوتاه و نشستی روغن

۹۸۸) در ترانسفورماتورهای سه فاز با قدرت بالا، برای اینکه عمل خنک کنندگی بهتر انجام شود، از کدام مورد استفاده

میشود؟

الف) بابزن های قوی

ب) مخزن روغن

ج) طراحی بدنه مخزن به صورت رادیاتوری

د) گزینه های ۲ و ۳ هر دو صحیح هستند.

۹۸۹) کدام گزینه از خصوصیات اصلی یک ترانسفورماتور سه فاز متعادل نمیشد؟

- الف) جریانهای تحریک قابل چشم پوشی است.
 ب) امیدانس ترانسفورماتور قابل چشم پوشی است.
 ج) بین ولتاژ ورودی و خروجی اختلاف فاز ایجاد نمیکند.
د) توان ظاهری ورودی کل مساوی توان ظاهری خروجی میباشد.
 ۹۹۰) نقش مخزن روغن در ترانسفورماتور کدام است؟

- الف) جلوگیری از نفوذ رطوبت هوا
 ب) خاصیت عایقی بهتر
 ج) عمل خنک کنندگی
د) همه موارد

- ۹۹۱) ترانسفورماتورهایی که ولتاژ اتصال کوتاه بیشتری دارند، دارای:
 الف) میدان پراکندگی زیاد و مقاومت اهمی کمی هستند.
 ب) میدان پراکندگی کم و مقاومت اهمی زیاد هستند.
ج) میدان پراکندگی و مقاومت اهمی زیاد هستند.
 د) میدان پراکندگی و مقاومت اهمی کم هستند.

۹۹۲) در ترانسفورماتورهای سه فاز، تنظیم ولتاژ برای ثابت نگه داشتن ولتاژ خروجی چگونه و در کدام قسمت انجام میشود؟

- الف) تغییر میدان پراکندگی - روی سیم پیچها
 ب) تغییر میدان پراکندگی - هسته آهنی
 ج) تغییر تعداد حلقههای سیم پیچ - سمت فشار ضعیف
د) تغییر تعداد حلقههای سیم پیچ - سمت فشار قوی

۹۹۳) در ترانسفورماتور DY6 اتصال سیم پیچی فشار قوی و اتصال سیم پیچی فشار ضعیف
 و اختلاف فاز آنها در چه میباش؟

- الف) مثلث - ستاره - ۳۰
ب) مثلث - ستاره - ۱۸۰
 ج) ستاره - مثلث - ۳۳۰
 د) ستاره - مثلث - ۲۱۰

۹۹۴) در ترانسفورماتورهای سه فاز در کدام حالت از اتصال سیم پیچها زیر بار رفتن ترانس به صورت یک فاز مشکل آفرین میشود؟

- الف) ستاره - زیگزآگ
ب) ستاره - ستاره
 ج) ستاره - مثلث
 د) مثلث - ستاره

۹۹۵) در موازی کردن ترانسفورماتورهای سه فازه اگر ولتاژ اتصال کوتاه ترانسفورماتورها برابر نباشد توزیع بار بین آن-ها به نسبت خواهد بود.

- الف) عکس با توانهای نامی هر ترانس
 ب) مستقیم با توانهای نامی هر ترانس

ج) مستقیم با ولتاژهای اتصال کوتاه

د) عکس با ولتاژهای اتصال کوتاه

۹۹۶) یک موتور القائی ۶ قطب به شبکه سه فاز ۵۰ هرتز وصل است. حداکثر جریان در مفتول های رتور برقرار است.

وضعیت کاری موتور کدام است؟

الف) بی باری

ب) دور نامی

ج) راه اندازی

د) گشتاور ماکزیمم

۹۹۷) در موتور القائی به ازای کدام مقادیر از لغزش ماشین، رفتار مولدی دارد؟

الف) صفر

ب) مثبت

ج) بزرگتر از یک

د) منفی

۹۹۸) در ماشین های القائی سه فاز کدام کمیت با تغییرات لغزش ثابت میماند؟

الف) فرکانس رتور

ب) ولتاژ القائی

ج) مقاومت اهمی رتور

د) مقاومت القائی رتور

۹۹۹) در ماشین القائی چه موقع لغزش منفی است؟

الف) سرعت گردش رتور در جهت میدان دوار و بیش از آن باشد.

ب) رتور در خلاف جهت گردش میدان و با سرعتی بیش از آن بچرخد.

ج) رتور هم جهت با میدان دوار و با سرعتی کم تر از آن بچرخد.

د) وقتی رتور در خلاف جهت گردش میدان دوار بچرخد.

۱۰۰۰) کدام کمیت در رتور موتورهای القائی در سرعت های مختلف ثابت است؟

الف) جریان

ب) فرکانس

ج) مقاومت اهمی

د) مقاومت القائی

۱۰۰۱) در موتورهای القائی سه فاز در شروع به کار موتور، ولتاژ القائی در رتور و ضریب قدرت موتور به ترتیب کدامند؟

الف) کم - زیاد

ب) کم - کم

ج) زیاد - کم

د) زیاد - زیاد

۱۰۰۲) تغییر مقاومت مدار رتور باعث تغییر کدام عامل میشود؟

الف) لغزش بحرانی

ب) تلفات آهنی

ج) ولتاژ القائی

د) گشتاور بحرانی

۱۰۰۳) کدام یک از موتورهای الکتریکی بر مبنای ایجاد میدان دوار کار میکنند و این میدان در کدام قسمت ایجاد می-شود؟

الف) اندکسیونی - رتور

ب) آسنکرون - استاتور

ج) جریان مستقیم - استاتور

د) سنکرون - رتور

۱۰۰۴) کدام کمیت رتور موتورهای القائی در سرعتهای مختلف ثابت است؟

الف) جریان الکتریکی

ب) ضریب توان

ج) مقاومت اهمی

د) مقاومت القائی

۱۰۰۵) هرگاه سرعت سنکرون یک موتور ۱۵۰۰ دور بر دقیقه باشد و فرکانس تغذیه ۵۰ هرتز باشد، موتور دارای چند قطب است؟

الف) ۲

ب) ۴

ج) ۶

د) ۸

۱۰۰۶) در موتورهای آسنکرون سه فاز با رتور سیم پیچی شده، گشتاور راه اندازی است و برای راه اندازی آن، از روش استفاده میشود.

الف) زیاد - ستاره مثلث

ب) زیاد - قراردادن مقاومت سر راه رتور

ج) کم - قرار دادن مقاومت سر راه استاتور

د) کم - ستاره مثلث

۱۰۰۷) لغزش یک موتور القائی در بار نامی ۴ درصد و در گشتاور ماکزیمم ۱۰ درصد است. گشتاور کار چه کسری از گشتاور بحرانی است؟

الف) $0/4$

ب) $0/8$

ج) $0/34$

د) $0/69$

۱۰۰۸) حداکثر گشتاور یک موتور القائی با رتور نسبت مستقیم و با رتور نسبت معکوس دارد؟

الف) مقاومت القائی - مجذور ولتاژ

ب) مقاومت اهمی - مقاومت القائی

ج) مجذور ولتاژ - مقاومت القائی

(د) ولتاژ - مقاومت اهمی

(۱۰۰۹) در موتورهای آسنکرون رتور سیم پیچی شده، تغییر مقاومت رتور بر روی کدام کمیت بی‌اثر است؟

الف) گشتاور ماکزیمم

ب) گشتاور شروع به کار

ج) جریان راه اندازی

د) لغزش

(۱۰۱۰) کدام نوع رتور به ترتیب دارای "امپدانس کم" و "مقاومت زیاد" است؟

الف) A و B

ب) A و D

ج) B و C

د) C و D

(۱۰۱۱) برای راه اندازی موتورهای القایی در زیر بار مناسبترین روش کدام است؟

الف) ستاره - مثلث

ب) راه اندازی رتوری

ج) کاهش ولتاژ استاتور

د) وارد کردن مقاومت در مدار استاتور

(۱۰۱۲) موتور القایی با رتور سیم پیچی شده نسبت به موتورهای رتور قفسی از گشتاور راه اندازی و

ضریب توان برخوردار است.

الف) زیاد - کم

ب) زیاد - زیاد

ج) کم - زیاد

د) کم - کم

(۱۰۱۳) گشتاور راه اندازی موتورهای القایی دو قفسی توسط میله های کدام قفس و بر اساس چه ویژگی آن

تامین میشود؟

الف) قفس داخلی و بر اساس راکتانس القایی زیاد

ب) قفس خارجی و بر اساس راکتانس القایی زیاد

ج) قفس داخلی و بر اساس مقاومت اهمی زیاد

د) قفس خارجی و بر اساس مقاومت اهمی زیاد

(۱۰۱۴) در موتورهای القایی دو قفسی جریان مفتول های خارجی نسبت به مفتول های درونی چگونه است؟

الف) در بار نامی جریان مفتول های خارجی و داخلی با هم یکی میشوند.

ب) به هنگام راه اندازی جریان مفتول های خارجی تقریباً برابر جریان مفتول های داخلی است.

ج) به هنگام راه اندازی جریان مفتول های خارجی کمتر از جریان مفتول های داخلی است.

د) در بار نامی جریان مفتول های خارجی کمتر از جریان مفتول داخلی است.

(۱۰۱۵) خصوصیت رتور قفسی با کلاس A کدام است؟

الف) امپدانس کم

ب) امپدانس دو گانه

ج) راکتانس زیاد

د) مقاومت زیاد

۱۰۱۶) تفاوت مهم بین موتورهای القایی رتور قفسی و رتور سیم پیچی شده کدام است؟

الف) تنظیم سرعت

ب) تلفات مکانیکی

ج) جریان و گشتاور راه اندازی

د) نحوه کارکرد

۱۰۱۷) ارتباط جریان مفتولهای رتور با لغزش موتورهای آسنکرون کدام است؟

الف) ابتدا با کاهش لغزش افزایش یافته، سپس کاهش مییابد.

ب) با افزایش لغزش همواره افزایش مییابد.

ج) با افزایش لغزش همواره کاهش مییابد.

د) جریان مفتولهای رتور به لغزش بستگی دارد.

۱۰۱۸) در راهاندازی موتورهای القایی در کدام روش ضمن کاهش جریان راه اندازی، گشتاور بزرگ میشود؟

الف) استفاده از ترانسفورماتور متغییر در مدار استاتور

ب) داخل کردن مقاومت در مدار رتور

ج) داخل کردن مقاومت در مدار رتور و استفاده از ترانسفورماتور در مدار استاتور

د) در همه روشهای راه اندازی گشتاور شروع هم کم میشود.

۱۰۱۹) در موتورهای القایی با موتور دو قفسی (کلاس C) مقاومت القایی قفس داخلی در هنگام راه اندازی و

هنگام کار در شرایط نامی به ترتیب چقدر است؟

الف) کم - کم

ب) زیاد - کم

ج) کم - زیاد

د) زیاد - زیاد

۱۰۲۰) علت راه اندازی موتورهای آسنکرون به صورت ستاره - مثلث کدام است؟

الف) جریان راه اندازی زیاد

ب) گشتاور راه اندازی زیاد

ج) راکتانس زیاد

د) ولتاژ نامی بالا

۱۰۲۱) موتورهای قفسی طبقه B کدام ویژگی را دارا میباشند؟

الف) امپدانس کم

ب) امپدانس دوگانه

ج) راکتانس زیاد

د) مقاومت زیاد

۱۰۲۲) در راه اندازی ستاره - مثلث موتورهای القایی، قدرت در زمان راه اندازی چند برابر کاهش مییابد؟

الف) $3\sqrt{3}$

ب) ۳

ج) $\sqrt{3}$

د) $1/\sqrt{3}$

۱۰۲۳) در موتور القایی با موتور سیم پیچی شده، اگر سیم پیچهای موتور اتصال کوتاه شود، کدام مورد اتفاق میافتد؟

الف) با گشتاور کم کار میکند.

ب) با جریان زیاد کار میکند.

ج) ترمز میکند.

د) شبیه موتور قفسی کار میکند.

۱۰۲۴) در موتورهای آسنکرون سه فاز به کدام حالت نقطه بحرانی گفته میشود؟

الف) سرعت ماکزیمم

ب) لحظه شروع به کار

ج) گشتاور ماکزیمم

د) لغزش یک

۱۰۲۵) خصوصیت رتور قفسی با کلاس D کدام است؟

الف) راکتانس زیاد

ب) مقاومت زیاد

ج) امپدانس کم

د) امپدانس دوگانه

۱۰۲۶) در کدام نوع موتور، برای تغییر سرعت از روش اتصال مثلث - ستاره دوپل استفاده شده است؟

الف) سنکرون

ب) انیورسال

ج) آسنکرون با راه اندازی مقاومتی

د) آسنکرون دالاندر

۱۰۲۷) موتور از ماشین کار رها میشود و در اثر شتاب به صورت مولد القایی در میآید و برای موتورهایی که بر نیروی

وزن غلبه میشود قابل استفاده است. بیان کننده کدام نوع ترمز در موتورهای القایی است؟

الف) دینامیکی

ب) زیر سنکرون

ج) فوق سنکرون

د) جریان مخالف

۱۰۲۸) اگر نیروی ترمز از طریق خود موتور، در اثر تغییر محل اتصال دو فاز و تغییر جهت میدان دوار موتور القایی سه

فاز به وجود آید، این نوع ترمز چه نام دارد؟

الف) جریان مخالف

ب) فوق سنکرون

ج) زیر سنکرون

د) تغییر جهت گردش

۱۰۲۹) تعریف زیر مربوط به کدام نوع ترمز است؟

موتور القایی با موتور سیم پیچی با مقاومت زیاد رتور در مدار قرار میگیرد و به صورت موتور یک فاز به شبکه متصل میشود و گشتاور ترمزی ظاهری میشود که پس از سکون موتور از بین میرود.

الف) فوق سنکرون

ب) زیر سنکرون

ج) جریان مخالف

د) جریان مستقیم

۱۰۳۰) مناسب ترین ترمز برای موتورهای القایی کدام است؟

الف) جریان مخالف

ب) با جریان مستقیم

ج) زیر سنکرون

د) فوق سنکرون

۱۰۳۱) برای تغییر سرعت موتورهای آسنکرون دالاندر، رایج ترین اتصال کدام است؟

الف) ستارهای دوبل، مثلث

ب) ستاره، ستاره دوبل

ج) ستاره، مثلث

د) مثلث، ستاره دوبل

۱۰۳۲) در کدام روش ترمز کردن موتور های القایی، ماشین در ناحیه مولدی کار میکند؟

الف) جریان مخالف

ب) جریان مستقیم

ج) زیر سنکرون

د) فوق سنکرون

۱۰۳۳) برای کنترل سرعت موتورهای القایی استفاده از کدام روش بدون اثر نامطلوب روی کار موتور است؟

الف) تغییر فرکانس و ولتاژ به صورت هم زمان یا غیر هم زمان

ب) تغییر فرکانس شبکه

ج) تغییر ولتاژ ورودی

د) تغییر هم زمان ولتاژ و فرکانس

۱۰۳۴) تلفات مسی رتور در موتور آسنکرون، تابع کدام مورد است؟

الف) لغزش

ب) مقاومت اهمی

ج) جریان القایی

د) همه موارد

۱۰۳۵) در موتورهای القایی کدام گزینه را تلفات متغیر میگویند؟

الف) مجموع تلفات مسی استاتور و تلفات مسی رتور

ب) مجموع تلفات آهنی و مکانیکی

ج) مجموع تلفات آهنی و مسی

د) تلفات مکانیکی

۱۰۳۶) در ماشین های جریان متناوب اگر سرعت رتور برابر سرعت میدان دوار باشد ماشین را و چنانچه سرعت رتور بیشتر یا کم تر از سرعت میدان دوار باشد ماشین را مینامند.

الف) آسنکرون - القایی

ب) آسنکرون - سنکرون

ج) القایی - آسنکرون

د) سنکرون - آسنکرون

۱۰۳۷) به چه ماشینی سنکرون گفته میشود؟

الف) توان ورودی و خروجی برابر باشد.

ب) توان ورودی و خروجی برابر نباشد.

ج) سرعت رتور و میدان دوار برابر باشد.

د) سرعت رتور و میدان دوار برابر نباشد.

۱۰۳۸) در ماشین های سنکرون سیم پیچ تحریک چیست؟

الف) سیم پیچ رتور

ب) سیم پیچ استاتور

ج) سیم پیچ تولید کننده میدان مغناطیسی

د) همه موارد

۱۰۳۹) معمولا ولتاژ تحریک مولدهای سنکرون ولت است.

الف) کمتر از ۱۰۰۰

ب) بیشتر از ۱۰۰۰

ج) کمتر از ۲۵۰۰

د) بیشتر از ۲۵۰۰

۱۰۴۰) هر چه سرعت چرخش رتور یک مولد سنکرون شود فرکانس میشود.

الف) بیشتر - کمتر

ب) بیشتر - بیشتر

ج) کمتر - بیشتر

د) فرکانس به سرعت چرخش بستگی ندارد.

۱۰۴۱) رتورهای با قطب صاف در چه موتورهایی استفاده میشوند؟

الف) مولدهای دوقطبی با سرعت زیاد

ب) مولدهای چهار قطبی با سرعت زیاد

ج) مولدهای چهار قطبی با سرعت کم

د) مولدهای دوقطبی با سرعت کم

۱۰۴۲) فرکانس های تولیدی توسط مواد سنکرون به چه عواملی بستگی دارد؟

الف) تعداد قطبهای سیم پیچی

ب) تعداد دور سیم پیچی

ج) سرعت رتور

د) گزینه الف و ج

۱۰۴۳) مقدار ولتاژ تولید شده در سیم پیچهای استاتور مولد سنکرون به کدام عامل بستگی ندارد؟

الف) تعداد دور سیم پیچها

ب) قوران عبوری از قطبها

ج) فرکانس شبکه

د) سرعت رتور

۱۰۴۴) مصرف توان راکتیو توسط مصرف کننده باعث مولد سنکرون میگردد.

الف) افت ولتاژ

ب) افزایش ولتاژ

ج) افت فرکانس

د) افزایش فرکانس

۱۰۴۵) مصرف توان اکتیو توسط مصرف کننده باعث مولد سنکرون میگردد.

الف) افت ولتاژ

ب) افزایش ولتاژ

ج) افت فرکانس

د) افزایش فرکانس

۱۰۴۶) کدام گزینه از شرایط موازی کردن مولدهای سنکرون نیست؟

الف) برابری ولتاژ خروجی

ب) برابری فرکانس

ج) برابری توان

د) یکسان بودن توالی فاز

۱۰۴۷) در موتور سنکرون، زمانی که قطبهای رتور بین دو قطب میدان دوار استاتور قرار گیرد:

الف) حداکثر گشتاور حاصل میشود.

ب) گشتاور نامی حاصل میشود.

ج) موتور با سرعت آسنکرون میچرخد.

د) میانگین گشتاور صفر میشود و موتور حرکت نمیکند.

۱۰۴۸) یک موتور سنکرون در تحریک نرمال کار میکند و بار آن ثابت است. اگر جریان تحریک را افزایش دهیم،

جریان آرمیچر چگونه میشود؟

الف) کم - پس فاز

ب) زیاد - پس فاز

ج) زیاد - پیش فاز

د) کم - پیش فاز

۱۰۴۹) در موتورهای سنکرون در چه صورتی جریانی که موتور از شبکه دریافت میکند، مینیمم است؟

الف) جریان تحریک ماکزیمم

ب) جریان تحریک مینیمم

ج) ضریب قدرت یک

د) ضریب قدرت کم تر از یک

۱۰۵۰) کدام نوع از موتورهای جریان متناوب، ضریب قدرت تنظیم دارد؟

الف) موتورهای القایی رتور قفسی

ب) موتورهای سنکرون

ج) موتورهای یک فاز قطب پوشیده

د) موتورهای اونیورسال

۱۰۵۱) در موتورهای سنکرون حداکثر گشتاور در کدام حالت حاصل میشود؟

الف) قطب های رتور بین دو قطب میدان استاتور قرار گیرد.

ب) قطبهای رتور زیر قطب های استاتور باشد.

ج) قطب N رتور نزدیک قطب N استاتور باشد.

د) قطب N رتور نزدیک قطب S استاتور باشد.

۱۰۵۲) در موتورهای سنکرون زاویه بین میدان رتور و میدان استاتور را زاویه مینامند.

الف) گشتاور

ب) اختلاف فاز

ج) میدان

د) سنکرون

۱۰۵۳) ضریب قدرت موتورهای سنکرون به چه عواملی بستگی دارد؟

الف) ولتاژ

ب) فرکانس

ج) زاویه گشتاور

د) جریان تحریک

۱۰۵۴) کدام موتور آسنکرون، نیاز به تولید گشتاور راه اندازی دارد؟

الف) با فاز شکسته

ب) با راه انداز خازنی

ج) با قطب چاکدار

د) هر سه مورد

۱۰۵۵) در موتورهای تک فاز، کدام عنصر پس از اراه اندازی در مدار باقی میماند؟

الف) خازن روغنی

ب) مقاومت اهمی

ج) خازن الکترولیتی

د) سیم پیچی کمکی

۱۰۵۶) در مواردی که سرعت موتور به وسیله چرخ دندهها تقلیل داده میشود مانند چرخ گوشت معمولاً از کدام موتور

تک فاز استفاده میشود؟

الف) قطب چاکدار

ب) دو خازنی

ج) اونیورسال

د) راه اندازی مقاومتی

۱۰۵۷) کدام گزینه از ویژگیهای موتور تک فاز دو خازنی میباشد؟

الف) گشتاور راه اندازی کم و سرعت زیادی دارد.

ب) نیاز به کلکتور، کلید گریز از مرکز و جاروبک ندارد.

ج) **گشتاور راه اندازی و گشتاور کار بزرگ میباشد.**

د) هم با جریان مستقیم و هم با جریان متناوب تغذیه میشود.

۱۰۵۸) از کدام روش برای کنترل سرعت موتورهای اونیورسال استفاده نمیشود؟

الف) میدان منشعب

ب) مقاومت متغیر

ج) **کنترل جفت قطب**

د) مدار الکترونیکی (نیم موج و تمام موج)

۱۰۵۹) کدام گزینه از مزایای موتور تک فاز دوخازنی میباشد؟

الف) سرعت زیاد، کنترل ولتاژ، تعویض جهت گردش سریع

ب) گشتاور راه اندازی و تحت بار زیاد، کنترل سرعت

ج) سرعت ملایم، گشتاور راه اندازی کم، ضریب بهره کم

د) **گشتاور راه اندازی زیاد، کار ملایم، گشتاور خوب در حال کار**

۱۰۶۰) موتور چرخ خیاطی که با پدال پایی مقدار مقاومت و در نتیجه سرعت آن کنترل میشود، از چه نوع

موتوری است؟

الف) **اونیورسال**

ب) با قطب چاک دار

ج) با فاز شکسته

د) یک فاز دو خازنی

۱۰۶۱) برای راه اندازی کدام موتور AC، از جریان دو فاز با اختلاف مکانیکی و الکتریکی ۹۰ درجه استفاده میشود؟

الف) با رتور سیم بندی شده

ب) تما موتورهای AC

ج) سه فاز

د) **یک فاز**

۱۰۶۲) برای اینکه موتور القایی یک فاز بر اساس فاز شکسته کار کند، بایستی سیم پیچ های اصلی و

کمکی و بین سیم پیچ اصلی و کمکی وجود داشته باشد.

الف) **اختلاف فاز زمانی بین جریان - جابجایی مکانی روی هسته استاتور**

ب) اختلاف فاز زمانی ۱۲۰ درجه بین جریان - جابه جایی مکانی روی هسته استاتور

ج) دو نوع سیم پیچ به نام - اختلاف فاز زمانی بین جریان

د) دو نوع سیم پیچ به نام - جابه جایی مکانی روی هسته استاتور

۱۰۶۳) در موتورهای یک فاز با فاز شکسته تغییر جهت گردش موتور چگونه میسر میشود؟

الف) **با تغییر محل اتصال دو سر یک از سیم پیچ ها نسبت به دیگری**

ب) با تعویض محل اتصال فاز و نول در ورودی

ج) فقط با تغییر محل اتصال دو سر سیم پیچ راه انداز

د) فقط با تغییر محل اتصال دو سر سیم پیچ اصلی
۱۰۶۴) کدام موتور القایی یک فاز دارای گشتاور راه انداز و نیز گشتاور کار بزرگی است؟

الف) با فاز شکسته

ب) با خازن دائم کار

ج) راه انداز خازنی

د) دو خازنی

۱۰۶۵) در موتورهای تک فاز با فاز شکسته سیم پیچ کمکی از نظر مکان با سیم پیچ اصلی فاصله دارد
و بطور با آن به شبکه وصل میشود.

الف) ۹۰ درجه مکانیکی - موازی

ب) ۹۰ درجه الکتریکی - موازی

ج) ۱۲۰ درجه الکتریکی - موازی

د) ۱۲۰ درجه الکتریکی - سری

۱۰۶۶) رفتار موتور اونیورسال مشابه کدام یک از موتورهای جریان مستقیم است؟

الف) تحریک مستقل

ب) کمپوند

ج) سری

د) شنت

۱۰۶۷) برای این که موتور تک فاز وقتی که به شبکه یک فاز متصل است در جهت دلخواه به گردش درآید نیاز به کدام
گزینه میباشد؟

الف) گشتاور راه اندازی

ب) قطب های کمکی

ج) مقاومت راه اندازی

د) نیروی محرکه القایی

۱۰۶۸) کدام یک از گزینه های زیر موتورهای اونیورسال را معرفی میکند؟

الف) بر اساس جریان القایی رتور کار میکند.

ب) برای تولید میدان گردان باید به سیم پیچی راه انداز یا کمکی مجهز شود.

ج) چون قادر به راه اندازی نیست برای راه اندازی آن را به صورت دو فاز سیم پیچی میکنند.

د) یک موتور DC سری است که اگر به جریان متناوب وصل شود در یک جهت به چرخش در آمده به کار خود
ادامه میدهد.

۱۰۶۹) اگر روی پلاک موتوری سه فاز $\Delta / \lambda / 400 + 380$ نوشته شده باشد، نحوه اتصال موتور به شبکه برق

ایران در شرایط دائم کار چگونه باید باشد؟

الف) Δ

ب) λ

ج) Δ / λ

د) λ / Δ

۱۰۷۰) روی پلاک یک موتور $380 / 660V$ نوشته شده است. اتصال این موتور در شبکه ی ایران کدام است؟

الف) ستاره یا مثلث

ب) مثلث

ج) راه اندازی ستاره، کار دائم مثلث

د) ستاره

۱۰۷۱) در شبکه های تولید، انتقال و توزیع الکتریکی، کاربرد عمده ترانسفورماتور های قدرت کدام است؟

الف) امکان استفاده از ولتاژهای پایین در مصارف صنعتی و خانگی

ب) کاهش تلفات انرژی در خطوط انتقال

ج) یک سو سازی

د) تقویت انرژی الکتریکی

۱۰۷۲) اگر روی پلاک یک موتور عبارت $V = 370$ / $V = 220$ نوشته شده باشد، اتصال این موتور در شبکه برق ایران کدام

است؟

الف) ستاره

ب) مثلث

ج) راه انداز ستاره، کار دائم مثلث

د) ستاره یا مثلث

۱۰۷۳) کدام یک از موارد زیر، در مورد کابل ها صحیح نیست؟

الف) حداقل فاصله بین دو کابل موازی با ولتاژهای متفاوت باید 80 سانتی متر باشد.

ب) اگر کابل ها موازی باشند، کابل های فشار متوسط، نباید مستقیما زیر کابل های فشار ضعیف قرار گیرند.

ج) شعاع خمش کابل های دارای روپوش فلزی، باید حداقل برابر $r = 9(D+d)$ باشد.

د) فاصله بست های کابل روی دیوار، به طور متوسط 50 سانتی متر است.

۱۰۷۴) علائم شناسایی IPXX و SX در پلاک الکتروموتورها، به ترتیب از راست به چپ مشخص کننده کدام است؟

الف) حفاظت در مقابل اجسام خارجی و نفوذ آب - دمای مجاز بدنه ی ماشین

ب) دمای مجاز بدنه ماشین - مدت زمان مجاز کار ماشین

ج) وضعیت استقرار ماشین (افقی یا عمودی) - دمای مجاز بدنه ماشین

د) حفاظت در مقابل اجسام خارجی و نفوذ آب - مدت زمان مجاز کار ماشین

۱۰۷۵) برای انتقال توان به یک موتور الکتریکی، از کابل استفاده میشود. با ولتاژ بین خطوط انتقال سطح

مقطع کانال

الف) افزایش - کاهش می یابد.

ب) افزایش - افزایش مییابد.

ج) افزایش - تغییر نمیکند.

د) کاهش - تغییر نمیکند.

۱۰۷۶) در مورد کابل $35sm6/ 10KV * NKBA3$ گزینه صحیح کدام است؟

الف) سیم های داخل کابل تک رشتهای با جنس آلومینیوم است.

ب) کابل چند رشتهای با جنس آلومینیومی غیر مسطح است.

ج) سیمهای داخل کابل تک رشتهای با سطح مقطع گرد است.

د) سیم های داخل کابل چند رشتهای با سطح مقطع مثلثی است.

۱۰۷۷) برای حفاظت کابلها در برابر عوامل محیطی و ضربات مکانیکی، از کدام نوع غلاف استفاده نمیشود.

الف) PVC

ب) پروتودور

ج) سربی و فولادی

د) کاغذی و پلاستیکی

۱۰۷۸) عمق کانالهای سیمانی کابل کشی سانتی متر است، به طوری که کابلهای

را در طبقات زیرین و کابلهای را در سطح کانال قرار میدهند.

الف) ۳۰ تا ۷۰ / قدرت / فرمان

ب) ۳۰ تا ۷۰ / فرمان / قدرت

ج) ۶۰ تا ۸۰ / قدرت / فرمان

د) ۶۰ تا ۸۰ / فرمان / قدرت

۱۰۷۹) اگر کابل در داخل خاک دفن شود، باید گودالی به عمق سانتی متر حفر کرده و در ته گودال

به ارتفاع سانتی متر ریخته و پس از قرار دادن کابل روی آن را گذاشت.

الف) ۷۰، ۲۰، خاک نرم، آجر

ب) ۷۰، ۲۵، مخلوط زغال و نمک، آجر

ج) ۵۰، ۲۰، خاک نرم، بلوک سیمانی

د) ۵۰، ۲۵، مخلوط زغال و نمک، حفاظ فلزی

۱۰۸۰) اتصال سیمهای چند سیمه تا میلی متر مربع و یک سیمه تا میلی متر

مربع، میتواند به وسیلهی سر سیمها به صورت حلقه انجام شود.

الف) ۶، ۱۶، کابلشو

ب) ۱۰، ۶، کابلشو

ج) ۱۶، ۶، خم کردن

د) ۶، ۱۶، خم کردن

۱۰۸۱) در هنگام کابل کشی، شعاع خمش کابلهای پلاستیکی نباید از ۱۵ برابر قطر کابل باشد.

الف) داخلی، بزرگتر

ب) داخلی، کوچکتر

ج) خارجی، بزرگتر

د) خارجی، کوچکتر

۱۰۸۲) کدام یک از کابلهای زیر برای کابل کششی در نقاشی خشک و نمناک هنگامی که نرمش بیشتر خواص

متوسط مکانیکی مورد نیاز باشد، مناسب است؟

الف) NYA

ب) NYAF

ج) NYAB

د) NYMHY

۱۰۸۳) برای اتصال سیمهای چند سیمه تا مقطع میلیمتر مربع و یک سیمه تا مقطع میلیمتر

مربع باید به وسیله خم کردن سر سیمها و از آن به وسیله انجام داد.

الف) ۴، ۶، لحیم کاری

ب) ۴، ۲۵، لحیم کاری

ج) ۶، ۱۶، کابل شو

د) ۶، ۲۵، کابل شو

۱۰۸۴) هزینه کابل کشی در کانال از کابل کشی در زمین است و فاصله کابل‌های داخل کانال معمولاً باید انتخاب شود.

الف) گران‌تر، ۷ سانتی‌متر

ب) ارزاتر، ۷ سانتی‌متر

ج) گرانتر، به اندازه قطر کابل

د) ارزاتر، به اندازه قطر کابل

۱۰۸۵) کدام یک از مدارهای زیر جز بارهای الکتریکی نمیباشد؟

الف) لامپ معمولی

ب) کابل مسی

ج) المان مقاومت

د) هیچکدام

۱۰۸۶) در مورد منابع جریان DC کدام مورد صحیح است؟

الف) یکسو هستند.

ب) جهت جریان الکتریکی در مدار خاصی با آنها از قطب مثبت به طرف قطب منفی است.

ج) به مداراتی که به این گونه منابع متصل میشوند، مدارات جریان مستقیم گویند.

د) هر سه مورد.

۱۰۸۷) مقاومت VDR کدام است؟

الف) از انواع مقاومتهای ثابت

ب) مقاومت وابسته به حرارت

ج) مقاومت وابسته به نور

د) مقاومت وابسته به ولتاژ

۱۰۸۸) وقتی دو سر منبع ولتاژ اتصال کوتاه شود چه اتفاقی میافتد؟

الف) جریان در مدار بسیار زیاد میشود.

ب) ولتاژ در مدار بسیار زیاد میشود.

ج) ممکن است منبع ولتاژ بسوزد.

د) گزینه الف و ج

۱۰۸۹) کدام یک از اجسام زیر جزو مواد فرومغناطیسی هستند؟

الف) آهن

ب) آلومینیوم

ج) طلا

د) روی

۱۰۹۰) علت آن که چند باتری هم ولتاژ را سری میکنند چیست؟

الف) جریان بیشتر

ب) ولتاژ بیشتر

ج) مقاومت داخلی باتریها کمتر شود.

د) توان مصرفی باتریها کمتر میشود.

۱۰۹۱) در یک کابل سه سیمه مفتولی (غیر افشان) معمولاً از کدام رنگ استفاده نمیشود؟

الف) آبی روشن

ب) سبز زرد

ج) سیاه

د) قهوه‌ای

۱۰۹۲) هدف استفاده از هادیهای چند رشته‌ای در کابل rm یا sm کدام است؟

الف) افزایش خاصیت القایی به منظور کاهش اثرات خازنی

ب) کاهش اثرات القایی و افزایش خاصیت خازنی

ج) افزایش اثرات پوستی و از بین بردن خاصیت خازنی بین هادیها

د) کاهش اثرات پوستی و افزایش سطح مقطع موثر در رسانش

۱۰۹۳) چرا در کابل‌های با سطح مقطع (rm) و (sm) از چند رشته سیم استفاده شده است؟

الف) کاهش اثرات پوستیهای

ب) کاهش سطح مقطع سیم

ج) افزایش مقاومت الکتریکی

د) افزایش مقاومت مکانیکی

۱۰۹۴) کدام مورد درباره کلیدهای زبانه‌ای صحیح نیست؟

الف) جریان بیشتری را از خود عبور میدهند.

ب) زمین‌های کاربردی بیشتری دارند.

ج) نسبت به کلیدهای غلتکی عمر کمتری دارند.

د) این کلیدها به صورت روکار و توکار ساخته میشوند.

۱۰۹۵) در موتورهای دو سرعته با دو سیمپیچ جداگانه، اگر مدار جریانی یکی از سیمپیچها بسته باشد و سیمپیچ

دیگر نیز به تغذیه اصلی وصل شود، کدام مورد از جمله واکنش‌های موتور نیست؟

الف) افزایش گشتاور

ب) افزایش جریان مصرفی

ج) افزایش تلفات موتور

د) افزایش درجه حرارت موتور

۱۰۹۶) ترموستات نوعی است که در وسایل استفاده میشود.

الف) رله حرارتی - برودتی و حرارتی

ب) رله حرارتی - الکتریکی و مغناطیسی

ج) سنسور نوری - الکتریکی و مغناطیسی

د) سنسور نوری - برودتی و حرارتی

۱۰۹۷) از کنتاکتور DC_4 برای راهاندازی کدام موتور میتوان استفاده کرد؟

الف) شنت با شرایط قطع موتور هنگام کار

ب) سری با شرایط قطع موتور هنگام کار

ج) سری با شرایط تعداد دفعات قطع و وصل زیاد

د) شنت با شرایط تعداد دفعات قطع و وصل زیاد

۱۰۹۸) تعداد ترمینالهای یک کلید زبانهای برای اتصال یک موتور سه فازه ستاره و مثلث چند عدد میباشد؟

الف) ۱۰

ب) ۱۲

ج) ۱۶

د) ۲۰

۱۰۹۹) اتصال یک موتور سه فاز در کار نامی در شبکه‌ی ایران الزاما مثلث است. کدام داده در روی پلاک آن نوشته

شده است؟

الف) $۲۲۰\text{ V} / ۳۸۰\text{ V}$

ب) $۶۶۰\text{ V} / ۲۰۰\text{ V}$

ج) $۲۲۰\text{ V} / ۱۱۰\text{ V}$

د) $۳۸۰\text{ V} / ۶۶۰\text{ V}$

۱۱۰۰) تعداد کنتاکتهای لازم برای یک کلید چپگرد و راستگرد موتور سه فاز چند عدد است؟

الف) ۸

ب) ۱۲

ج) ۱۰

د) ۱۴

۱۱۰۱) کاربرد و محدوده تنظیم جریان کلید محافظ موتورهای الکتریکی کدام است؟

الف) حفاظت در مقابل اضافه بار، $۱/۵$ تا $۱/۸$ برابر جریان نامی

ب) حفاظت در مقابل اتصال کوتاه و اضافه بار، $۱/۵$ تا $۱/۸$ برابر جریان نامی

ج) حفاظت در مقابل اتصال کوتاه، ۳ تا ۷ برابر جریان نامی

د) حفاظت در مقابل اتصال کوتاه و اضافه بار، ۳ تا ۷ برابر جریان نامی

۱۱۰۲) اختلاف فاز سیم استارت اصلی در موتورهای یک فاز و زمان عملکرد کلید گریز از مرکز به ترتیب چند درجه و

چند درصد دور نامی است؟

الف) ۹۰ درجه و ۵۰ درصد

ب) ۱۲۰ درجه و ۱۰۰ درصد

ج) ۱۲۰ درجه و ۷۵ درصد

د) ۹۰ درجه و ۷۵ درصد

۱۱۰۳) کاربرد کلیدهای موتوری L و G کدام است؟

الف) نوع L در راهاندازی موتورها و نوع G در کار دائم موتورها.

ب) نوع L رله جریان زیاد تاخیری داشته، در ماشینهای سنگین کاربرد دارد.

ج) نوع L در راهاندازی موتورها و نوع G در روشنایی.

د) نوع L در روشنایی و نوع G در راهاندازی موتورها.

۱۱۰۴) تعداد کنتاکتهای مورد نیاز برای یک کلید چپ گرد - راست گرد موتورهای سه فاز چند عدد است؟

الف) ۸

ب) ۱۲

ج) ۱۰

د) ۶

۱۱۰۵) استفاده از رلههای قابل برنامه‌ریزی در چه موردی مقرون به صرفه نیست؟

الف) تاسیسات الکتریکی کوچک

ب) کنترل موتورخانه ساختمانها (HVAC)

ج) سیستمهای کنترل بزرگ

د) روشنایی اتوماتیک ساختمانها

۱۱۰۶) کدام گزینه از مزایای استفاده از رله قابل برنامه‌ریزی نمیباشد؟

الف) امکان برنامه‌ریزی دستی بدون وجود رایانه

ب) آسان بودن اعمال تغییرات و اصلاح خطاها

ج) وجود تایمرهای متنوع به تعداد زیاد در آن

د) وجود کنتاکتورهای کمکی در آن

۱۱۰۷) کدام گزینه از مزایای استفاده از رله قابل برنامه‌ریزی میباشد؟

الف) کاهش حجم سیمکشیها و اتصالات مدار

ب) نیاز نداشتن به تیغه کمکی و یا کنتاکتورهای کمکی

ج) امکان گذاشتن رمز عبور برای برنامه و جلوگیری از سوء استفاده

د) همه موارد

۱۱۰۸) کدام گزینه از اجرای داخلی رلههای قابل برنامه‌ریزی نمیباشد؟

الف) ورودیها

ب) پردازشگر

ج) حافظه

د) منبع تغذیه

۱۱۰۹) کدام تابع در رله قابل برنامه‌ریزی مانند خود نگهدار عمل میکند؟

الف) RS

ب) تایمر

ج) شمارشگر

د) مقایسهگر

۱۱۱۰) در یک مقاومت الکتریکی، ماکزیمم قدرت مجاز، به کدام عامل بستگی ندارد؟

الف) تفرانس

ب) حرارت محیط

ج) جریان

د) ولتاژ

۱۱۱۱) کدام خازن، به نوع پلی استر معروف است؟

الف) روغنی

ب) پلاستیکی

ج) سرامیکی

د) الکترولیتی

۱۱۱۲) کدام نوع خازن میتواند با ظرفیت بیشتر از بقیه ساخته شود؟

الف) میکا

ب) الکترولیتی

ج) تانتالیوم

د) پلاستیکی

۱۱۱۳) مقاومت مقاومت متغیر وابسته به نور و مقاومت PTC وابسته به است.

الف) فتورزیستور - حرارت

ب) فتورزیستور - ولتاژ

ج) واریستور - حرارت

د) ترمیستور - نور

۱۱۱۴) داشتن ولتاژ کار بالا، عمر کارکرد طولانی و کاربرد در مدارهای فرکانس بالا از جمله ویژگیهای اصلی و مهم

کدام نوع خازنها است؟

الف) میکا

ب) کاغذی

ج) پلیاستر

د) پلاستیکی

۱۱۱۵) در صنعت برق برای اصلاح ضریب قدرت از کدام خازن استفاده میشود؟

الف) کاغذی

ب) روغنی

ج) میکائی

د) سرامیکی

۱۱۱۶) کدام یک از موردهای زیر جز اصول اصلی تولید الکتروسیته به وسیله ژنراتور نیست؟

الف) میدان مغناطیسی

ب) جریان الکتریکی

ج) هادی

د) حرکت

۱۱۱۷) شدت جریان عبوری از مدار با کدام یک از موارد زیر رابطه مستقیم دارد؟

الف) مناسب بودن جنس باتری

ب) تعدا الکترونهاي آزاد

ج) اختلاف پتانسیل

د) گزینه ب و ج

۱۱۱۸) نقش فیوز در مدار چیست؟

الف) محافظت مدار در مقابل عبور جریان زیاد

ب) حفاظت مصرف کنندهها در برابر جریان زیاد

ج) حفاظت سیمهای رابط و منبع تغذیه

د) هر سه مورد

۱۱۱۹) کدام یک از مدارهای زیر جز بارهای الکتریکی نمیباشد؟

الف) لامپ معمولی

ب) کابل مسی

ج) المان مقاومت

د) هیچکدام

۱۱۲۰) در مورد منابع جریان DC کدام مورد صحیح است؟

الف) یکسو هستند.

ب) جهت جریان الکتریکی در مدار خاصی با آنها از قطب مثبت به طرف قطب منفی است.

ج) به مداراتی که به این گونه منابع متصل میشوند، مدارات جریان مستقیم گویند.

د) هر سه مورد.

۱۱۲۱) مقاومت VDR کدام است؟

الف) از انواع مقاومتهای ثابت

ب) مقاومت وابسته به حرارت

ج) مقاومت وابسته به نور

د) مقاومت وابسته به ولتاژ

۱۱۲۲) وقتی دو سر منبع ولتاژ اتصال کوتاه شود چه اتفاقی میافتد؟

الف) جریان در مدار بسیار زیاد میشود.

ب) ولتاژ در مدار بسیار زیاد میشود.

ج) ممکن است منبع ولتاژ بسوزد.

د) گزینه الف و ج

۱۱۲۳) کدام یک از اجسام زیر جزو مواد فرومغناطیسی هستند؟

الف) آهن

ب) آلومینیوم

ج) طلا

د) روی

۱۱۲۴) علت آن که چند باتری هم ولتاژ را سری میکنند چیست؟

الف) جریان بیشتر

ب) ولتاژ بیشتر

ج) مقاومت داخلی باتریها کمتر شود.

د) توان مصرفی باتریها کمتر میشود.

۱۱۲۵) هرگاه فاصله بین دو جوش خازن را زیاد کنیم مقدار ظرفیت خازن چه تغییری میکند؟

الف) کم میشود.

ب) زیاد میشود.

ج) تغییر نمیکند.

د) دو برابر میشود.

- 1126) Which one of these documents is related to Visual Aids Issues?
a) DOC 9157 part 3
b) DOC 9137 part 9
c) DOC 9157 part 4
d) DOC 8693
- 1127) Which document is related to Airport Maintenance Practices?
a) DOC 9184 part 2
b) DOC 9760
c) DOC 9137 part 9
d) DOC 9774
- 1128) DOC 9157 part 6 is about
a) Electrical Systems
b) Visual Aids
c) Frangibility
d) Airport Operation Services
- 1129) In order to design and calculation of aerodrome electrical systems you must use
a) DOC 8643
b) DOC 9137 part 5
c) DOC 9184 part 2
d) DOC 9157 part 5
- 1130) Which documents are related to aerodrome facilities & equipment Dept. ?
a) DOCs 9157,9137,9476 b) DOCs 9683,9137,9184
c) DOCs 9815, 9774, 9640 d) DOCs 9137, 9261, 9157
- 1131) Which annex or annexes are related to aerodrome facilities & equipment Dept. ?
a) Annex 6 b) Annex 14 c) Annex 9 **d) b,c**
- 1132) DOC 9859 is about
a) Stolport Manual
b) Safety Management Manual
c) Heliport Manual
d) a,c
- 1133) DOC 9157 part 4 is about
a) Pavements
b) Visual Aids
c) Electrical Systems
d) b,c
- 1134) 9- DOC 9157 part 5 is about
a) Frangibility
b) Visual Aids
c) Runways
d) Electrical Systems

- 1135) How many annexes are exist?
a)12 b) 20 **c) 18** d) 15
- 1136) A degree of conformance between the estimated or measured value and the true value is?
a) Drift **b) Accuracy** c) Set point d) Zero drift
- 1137) According to definition of Aerodrome in Annex 14, how many types of aerodrome is exist?
a)1 b) 3 **c)2** d)4
- 1138) A defined area on land or water (including any building, installations and equipment) intended to be used either wholly or in part for the arrival, departure and surface movement of aircraft is?
a) Heliport b)Stol port **c) Aerodrome** d) Aero plane reference field length
- 1139) used to indicate the location of an aerodrome from the air.
a)Aeronautical Ground Light b) Aeronautical beacon
c) Aerodrome reference point **d) Aerodrome beacon**
- 1140) Aerodrome elevation means,
a) The elevation of lowest point of the landing area
b) The elevation of highest point of the landing area
c) The elevation of threshold point of the runway
d) The elevation of aerodrome reference point
- 1141) The designed geographical location of an aerodrome
a) Aerodrome elevation b) aircraft stand
c) Aerodrome reference point d) clearway
- 1142) Aeronautical beacon used to
a)Designate a particular point on the surface of the earth
b)Designate a hazard to an aircraft
c)Locate and identify aerodrome form the air
d)Locate and identify air traffic control tower
- 1143) Any light specially provided as an aid to air navigation , other than a light displayed on an aircraft.
a) Aerodrome beacon b) aeronautical beacon
c) Obstacle light **d) aeronautical ground light**
- 1144) A number expressing the relative effect of an aircraft on a pavement for a specified standard subgrade category.
a) Pavement classification number **b) aircraft classification number**
c) Aero plane reference field length d) aerodrome reference point
- 1145) A defined area, on a land aerodrome, intended to accommodate aircraft for purposes of loading or unloading passengers, mail, cargo, fueling, parking or maintenance
a) Aircraft stand
b) apron
c) isolated area
d) hanger

- 1146) Three or more aeronautical ground light closely spaced in a transverse line so that from a distance they appear as a short bar of light
- a) Single source
 - b) approach light
 - c) barrette**
 - d) sequence flash lighting system
- 1147) A defined rectangular area on the ground or water, under the control of the appropriate authority, selected or prepared as a suitable area over which an aero plane may take a portion of its initial climb to a specified height
- a) Clearway**
 - b) runway end safety area
 - c) stop way
 - d) accelerate-stop distance available
- 1148) The length of runway declared available and suitable for the ground run of an aero plane taking off
- a) TODA b) ASDA c) RESA **d) TORA**
- 1149) The length of the take-off run available plus the length of the clearway, if provided
- a) TORA b) ASDA **c) TODA** d) RESA
- 1150) The length of the take-off run available plus the length of the stop way, if provided
- a) TORA b) TODA c) RESA **d) ASDA**
- 1151) The length of runway which is declared available and suitable for the ground run of an aero plane landing
- a) TODA **b) LDA** c) TORA d) ASDA
- 1152) An instrument runway served by visual aids and a non-visual aids providing at least directional guidance adequate for a straight –in approach
- a) Non-precision approach runway**
 - b) precision approach runway category I
 - c) Non-instrument runway
 - d) precision approach runway category II
- 1153) An instrument runway served by ILS and/or MLS and visual aids intended for operation with a decision height not lower than 60 m (200 ft) and either a visibility not less than 800 m or a runway visual range not less than 550 m.
- a) Non-precision approach runway
 - b) precision approach runway category I**
 - c) Non-instrument runway
 - d) precision approach runway category II
- 1154) An instrument runway served by ILS and/or MLS and visual aids intended for operation with a decision height not lower than 60 m (200 ft) but not lower than 30 m (100 ft) and a runway visual range not less than 330 m.
- a) Non-precision approach runway
 - b) precision approach runway category I
 - c) Precision approach runway category II**
 - d) precision approach runway category III

- 1155) An instrument runway served by ILS and/or MLS to and along the surface of the runway and intended for operation with a decision height not lower than 30 m (100 ft) or no decision height and a runway visual range not less than 175 m.
- a) precision approach runway category I
 - b) precision approach runway category II
 - c) Precision approach runway category III/A**
 - d) precision approach runway category III/B
- 1156) An instrument runway served by ILS and/or MLS to and along the surface of the runway and intended for operation with a decision height not lower than 15 m (50 ft) or no decision height and a runway visual range not less than 175 m but not less than 50 m.
- a) precision approach runway category I
 - b) precision approach runway category II
 - c) Precision approach runway category III/A
 - d) precision approach runway category III/B**
- 1157) An instrument runway served by ILS and/or MLS to and along the surface of the runway and intended for operation with no decision height and no runway visual range limitations.
- a) Precision approach runway category II
 - b) precision approach runway category II I/C**
 - c) Precision approach runway category III/A
 - d) precision approach runway category III/B
- 1158) That part of a movement area intended for the landing or take-off of aircraft
- a) Landing area**
 - b) movement area
 - c) maneuvering area
 - d) taxiway
- 1159) That part of an aerodrome to be used for the take-off, landing and taxiing of aircraft, excluding aprons.
- a) movement area
 - b) landing area
 - c) maneuvering area**
 - d) apron
- 1160) An object displayed above ground level in order to indicate an obstacle or delineate a boundary.
- a) marker**
 - b) signage
 - c) marking
 - d) obstacle light
- 1161) A symbol or group of symbols displayed on the surface of the movement area in order to convey aeronautical information.
- a) Light
 - b) marker
 - c) signage
 - d) marking**
- 1162) That part of an aerodrome to be used for the take-off, landing and taxiing of aircraft, consisting of the maneuvering area and the apron(s).
- a) apron
 - b) movement area**
 - c) manoeunring area
 - d) landing area

- a) **take-off runway** b) non-instrument runway
c) Intersection take-off d) closed runway
- 1173) A defined path on a land aerodrome established for the taxiing of aircraft and intended to provide a link between one part of the aerodrome and another,
a) parallel taxiway
b) rapid exit taxiway
c) taxi lane
d) **taxiway**
- 1174) The beginning of that portion of the runway usable for landing
a) runway end
b) **threshold**
c) runway holding position
d) stopway
- 1175) The portion of a runway, beyond the threshold, where it is intended landing aero planes first contact the runway.
a) runway center line
b) runway end
c) **touchdown zone**
d) stop way
- 1176) An aerodrome reference temperature shall be determined for an aerodrome in degrees,
a) **Celsius** b) Kelvin c) Fahrenheit d) b,c
- 1177) The minimum width of a runway for aerodrome with code number and code letter 4D is?
a) 30 m b) **45 m** c) 60m d) 75 m
- 1178) The width of runway shoulder is?
a) 20 m b) 12.5 m c) 9 m d) **7.5 m**
- 1179) Where the end of a runway is not served by a taxiway or a taxiway turnaround and where the code letter is D, E or F, a runway shall be provided to facilitate a 180-degree turn of aeroplanes.
a) exit b) **turn pad** c) rapid exit taxiway d) neither
- 1180) Width of runway strip including a precision approach runway shall, wherever practicable, extend laterally to a distance of at least where the code number is 3 or 4.
a) **150 m** b) 300 m c) 450 m d) 100 m
- 1181) A stopway shall have the width as the runway with which it is associated.
a) different b) **same** c) one half d) a,c
- 1182) A straight portion of a taxiway should have a width of not less than if the taxiway is intended to be used by aero planes with an outer main gear wheel span equal to or greater than 9 m.
a) 15 m b) **23 m** c) 18 m d) 10.5 m
- 1183) A straight portion of a taxiway should have a width of not less than if the taxiway is intended to be used by aero planes with a wheel base less than 18 m;
a) **15 m** b) 23 m c) 18 m d) 10.5 m

- 1184) A straight portion of a taxiway should have a width of not less than if the taxiway is intended to be used by aero planes with a wheel base equal to or greater than 18 m.
 a) 15 m b) 23 m **c) 18 m** d) 10.5 m
- 1185) The intersection angle of a rapid exit taxiway with the runway should not be greater than 45° nor less than 25° and preferably should be
 a) 35° **b) 30°** c) 40° d) 45°
- 1186) The intersection angle of a rapid exit taxiway with the runway should not be greater than
 a) 35° b) 30° c) 40° **d) 45°**
- 1187) The intersection angle of a rapid exit taxiway with the runway should not be greater than 45° nor less than
 a) 35° b) 30° **c) 25°** d) 45°
- 1188) A taxiway, other than, shall be included in a strip.
 a) Parallel taxiway **b) an aircraft stand taxi lane**
 c) intersected taxiways d) rapid exit taxiway
- 1189) A runway-holding position shall be established on a if the location or alignment of the taxiway is such that a taxiing aircraft or vehicle can infringe an obstacle limitation surface or interfere with the operation of radio navigation aids.
 a) runway b) rapid exit taxiway c) apron **d) taxiway**
- 1190) A road-holding position shall be established at an intersection of a road with a
 a) taxiway b) rapid exit taxiway **c) runway** d) a,b
- 1191) The distance between a runway-holding position established at a taxiway/runway intersection or road-holding position and the centre line of a runway in the case of a precision approach runway code number 3 or 4, shall be at least
 a) 75 m b) 105 m **c) 90 m** d) 60 m
- 1192) The distance between a runway-holding position established at a taxiway/runway intersection or road-holding position and the centre line of a runway in the case of a non-precision approach runway code number 3 or 4, shall be at least
a) 75 m b) 105 m c) 90 m d) 60 m
- 1193) shall be designated or the aerodrome control tower shall be advised of an area or areas suitable for the parking of an aircraft which is known or believed to be the subject of unlawful interference, or which for other reasons needs isolation from normal aerodrome activities.
 a) apron
 b) hanger
 c) parallel taxiway
d) An isolated aircraft parking position
- 1194) Should be located at the maximum distance practicable and in any case never less than 100 m from other parking positions, buildings or public areas, etc.
 a) apron
 b) hanger

- c) parallel taxiway
d) the isolated aircraft parking position
- 1195) The following obstacle limitation surfaces shall be established for a non-precision approach runway:
- a) **Conical surface, inner horizontal surface, approach surface, transitional surfaces**
 - b) Conical surface, outer horizontal surface, approach surface, transitional surfaces
 - c) Inner horizontal surface, approach surface, transitional surfaces, balk landing surface
 - d) Conical surface, inner horizontal surface, approach surface, inner transitional surfaces
- 1196) The following obstacle limitation surfaces shall be established for precision approach runway:
- a) **conical surface, inner horizontal surface, approach surface, transitional surfaces**
 - b) conical surface , outer horizontal surface , approach surface, transitional surfaces
 - c) inner horizontal surface , approach surface, transitional surfaces , balk landing surface
 - d) conical surface, inner horizontal surface, approach surface, inner transitional surfaces
- 1197) An aerodrome shall be equipped with at least Wind direction indicator.
- a)three b) two c) four **d) one**
- 1198) A shall be located so as to be visible from aircraft in flight or on the movement area and in such a way as to be free from the effects of air disturbances caused by nearby objects.
- a) Aerodrome beacon
 - b) wind direction indicator**
 - c) runway lighting
 - d) guidance sign
- 1199) An instrument runway served by visual aids and a non-visual aids providing at least directional guidance adequate for a straight –in approach
- a) Non-precision approach runway**
 - b) precision approach runway category I
 - c) Non-instrument runway
 - d) precision approach runway category II
- 1200) An instrument runway served by ILS and/or MLS and visual aids intended for operation with a decision height not lower than 60 m (200 ft) and either a visibility not less than 800 m or a runway visual range not less than 550 m.
- a) Non-precision approach runway
 - b) precision approach runway category I**
 - c) Non-instrument runway
 - d) precision approach runway category II
- 1201) An instrument runway served by ILS and/or MLS and visual aids intended for operation with a decision height not lower than 60 m (200 ft) but not lower than 30 m (100 ft) and a runway visual range not less than 330 m.

- a) Non-precision approach runway
 - b) precision approach runway category I
 - c) Precision approach runway category II**
 - d) precision approach runway category III
- 1202) An instrument runway served by ILS and/or MLS to and along the surface of the runway and intended for operation with a decision height not lower than 30 m (100 ft) or no decision height and a runway visual range not less than 175 m.
- a) precision approach runway category I
 - b) precision approach runway category II
 - c) Precision approach runway category III/A**
 - d) precision approach runway category III/B
- 1203) An instrument runway served by ILS and/or MLS to and along the surface of the runway and intended for operation with a decision height not lower than 15 m (50 ft) or no decision height and a runway visual range not less than 175 m but not less than 50 m.
- a) precision approach runway category I
 - b) precision approach runway category II
 - c) Precision approach runway category III/A
 - d) precision approach runway category III/B**
- 1204) An instrument runway served by ILS and/or MLS to and along the surface of the runway and intended for operation with no decision height and no runway visual range limitations.
- a) Precision approach runway category II
 - b) precision approach runway category II I/C**
 - c) Precision approach runway category III/A
 - d) precision approach runway category III/B
- 1205) That part of a movement area intended for the landing or take-off of aircraft
- a) Landing area**
 - b) movement area
 - c) maneuvering area
 - d) taxiway
- 1206) That part of an aerodrome to be used for the take-off, landing and taxiing of aircraft, excluding aprons.
- a) movement area
 - b) landing area
 - c) maneuvering area**
 - d) apron
- 1207) An object displayed above ground level in order to indicate an obstacle or delineate a boundary.
- a) marker**
 - b) signage
 - c) marking
 - d) obstacle light
- 1208) The colour or colours should be so selected as to make clearly visible and understandable from a height of at least 300 m.
- a) Aerodrome beacon
 - c) wind direction indicator**
 - b) runway lighting
 - d) guidance sign

- 1209) The wind direction indicator should be in the form of a truncated cone made of fabric and should have a length of not less than
 a) 2 m b) 3 m c) 4.6m **d) 3.6 m**
- 1210) For wind direction indicator, where a combination of two colours is required to give adequate conspicuity against changing backgrounds, they should preferably be?
 a) **orange and white**
 b) green and white
 c) yellow and white
 d) blue and white
- 1211) For wind direction indicator, Where a single colour is used to give adequate conspicuity against changing backgrounds, it should preferably be?
 a) red or white
 b) green or white
 c) yellow or white
d) orange or white
- 1212) A signalling lamp shall be provided at a controlled aerodrome in the aerodrome
 a) airfield lighting vault
 b) rescue and fire fighting station
c) control tower
 d) security office
- 1213) A signaling lamp should be capable of producing
 Signals
 a) blue, red and white **b) red, green and white**
 c) yellow, blue and red d) white, red and yellow
- 1214) At an intersection of two (or more) runways the of the more important runway, except for the runway side stripe, shall be displayed and the of the other runway(s) shall be interrupted.
a) marking b) signage c) lighting d) marker
- 1215) The order of importance of runways for the display of runway markings should be as follows:
 a) non-precision approach runway, non-instrument runway, precision approach runway
 b) precision approach runway, non-instrument runway, non-precision approach runway
 c) non-instrument runway, non-precision approach runway, precision approach runway
d) precision approach runway, non-precision approach runway, non-instrument runway
- 1216) Runway markings shall be
 a) yellow **b) white** c) red d) blue
- 1217) Taxiway markings, runway turn pad markings and aircraft stand markings shall be
 a) white b) red **c) yellow** d) black and white
- 1218) 84- A runway shall be provided at the thresholds of a paved runway

- a) designation marking b) center line marking
c) aiming point marking d) turn pad marking
- 1219) A runway designation marking shall consist of a two-digit number
a) one-digit **b) two-digit** c) three-digit d) neither
- 1220) A runway designation marking on parallel runways shall be
supplemented with a
- a)code b)number c)arrow **d) letter**
- 1221) Which one is incorrect?
e) for two parallel runways: “L” “R”
f) for three parallel runways: “L” “C” “R”
g) for four parallel runways: “L” “C” “R” “L”
h) for six parallel runways: “L” “C” “R” “L” “C” “R”
- 1222) A runway centre line marking shall be located along the centre line of
the runway between the runway
- a)thresholds marking **b) designation markings** c) end
marking d) neither
- 1223) A runway centre line marking shall consist of a line of uniformly spaced
stripes and gaps. The length of a stripe plus a gap shall be not less than..... m
or more than..... m.
- a)50 m , 75 m** b) 50 m , 85 m c) 70 m ,95 m d) 60
m , 85 m
- 1224) The stripes of the threshold marking shall commence 6 m from the
threshold
- a)15 m b) 10 m **c) 6 m** d) 20 m
- 1225) The threshold marking stripes shall be at least 30 m long and
approximately 1.80 m wide
- a)25 m , 3 m b) 20 m , 2 m c) 35 m , 4 m **d) 30 m , 1.8 m**
- 1226) Where a runway threshold is permanently displaced , shall be
provided on the portion of the runway before the displaced threshold.
- a)guidance sign
b) arrows
c) obstacle light
d) a and c
- 1227) When a runway threshold is temporarily displaced from the normal ,
position all markings prior to the displaced threshold shall be obscured except
the
- a)taxiway edge marking b) runway edge marking
c) runway centre line marking d) runway threshold marking
- 1228) When a runway threshold is temporarily displaced from the normal
position , the runway centre line marking , which shall be converted to
- a) arrows** b) closed runway marking
c) runway holding position marking d) taxiway center line marking
- 1229) When the runway before a displaced threshold is unfit for the surface
movement of aircraft....., are required to be provided.
- a) taxiway edge marking
b) arrows
c) runway end marking

- d) closed markings**
- 1230) An aiming point marking shall consist of conspicuous stripes.
a) four b) one **c) two** d) six
- 1231) A touchdown zone marking shall be provided in the touchdown zone of a paved runway where the code number is 2, 3 or 4.
a) non-instrument **b) precision approach**
c) non-precision approach d) all of them
- 1232) The space between pairs of touchdown zone markings is and they beginning from the threshold .
i) **a) 150 m** b) 450 m c) 300 m d) 900 m
- 1233) For which of these locations, providing taxiway center line marking is necessary?
a) paved taxiway
b) de-icing/anti-icing facility
c) apron
d) all of them
- 1234) How many types of runway holding position are exist?
a) four b) one **c) two** d) three
- 1235) At an intersection of a taxiway and a non-instrument, non-precision approach or take-off runway, the runway-holding position marking shall be
a) intermediate holding position
b) pattern A
c) pattern B
d) all of them
- 1236) The runway-holding position marking closer (closest) to the runway shall be
a) pattern B
b) pattern A
c) intermediate holding position
d) neither
- 1237) For the markings farther from the runway (beyond the first runway holding position marking)... shall be provide.
a) pattern B
b) pattern A
c) intermediate holding position
d) b or c
- 1238) An intermediate holding position marking shall consist of a
a) runway holding position marking pattern A
b) Runway holding position marking pattern B
c) **Single broken line**
d) Apron safety line
- 1239) Apron safety lines shall be located so as to define the areas intended for use by ground vehicles and other aircraft servicing equipment, etc., to provide safe separation from aircraft.
a) Intermediate holding position marking
b) taxiway center line marking

- c) Service roads marking
 - d) apron safety lines**
- 1240) Where it is impracticable to install a mandatory instruction sign in accordance with Annex 14 regulations, you must
- a) Install addition mandatory instruction sign
 - b) close that taxiway
 - c) Provide a mandatory instruction marking**
 - d) provide guard lights
- 1241) A mandatory instruction marking shall consist of an inscription in on a background.
- a) orange, white
 - b) yellow , black
 - c) black , yellow
 - d) white , red**
- 1242) Which one of these agencies , in the opinion of the appropriate authority, could be of assistance in responding to an emergency.
- a) police
 - b) security services
 - c) harbor patrol or coast guard
 - d) all of the items**
- 1243) Which one of these agencies, in the opinion of the appropriate authority, could be of assistance in responding to an emergency?
- a) military
 - b) fire departments
 - c) hospital and public health services
 - d) all of the items**
- 1244) A vehicle shall be operated on a maneuvering area only as authorized by the
- a) aerodrome management
 - b) rescue and fire fighting services department
 - c) aerodrome control tower**
 - d) all of the items
- 1245) The driver of a vehicle on the movement area shall comply with all mandatory instructions conveyed by, and
- a) markings b) signs c) lightings **d) all of the items**
- 1246) A surface movement guidance and control system should be designed to assist in the prevention of inadvertent incursions of aircraft and vehicles onto an active
- a) rapid exit taxiway b) parallel taxiway **c) runway** d) apron
- 1247) Any equipment or installation required for air navigation purposes which must be located on that portion of a runway strip within..... of the runway centre line where the code number is 3 or 4 shall be and mounted as low as possible .
- a) 100 m / frangible
 - b) 75 m / frangible**
 - c) 200 m / non-frangible
 - d) 150 m / non-frangible

- 1248) Programmed maintenance work in order to prevent a failure or degradation of facilities is
- a) maintenance
 - b) Preventive maintenance**
 - c) maintenance after breakdown
 - d) a, c
- 1249) A light shall be deemed to be unserviceable when the main beam average intensity is less than of the main value.
- a) 75 percent
 - b) 45 percent
 - c) 25 percent
 - d) 50 percent**
- 1250) A system of preventive maintenance of visual aids shall be employed to ensure lighting and marking system
- a) visibility
 - b) clearance
 - c) reliability**
 - d) safety
- 1251) The system of preventive maintenance employed for a precision approach runway category II or III should include at least
- a) visual inspection and in-field measurement of the intensity
 - b) control and measurement of the electrical characteristics of each circuitry
 - c) control of the correct functioning of light intensity settings
 - d) all of the items**
- 1252) The frequency of measurement of lights for a precision approach runway category II or III should be based on, the, the of the installed lighting equipment .
- a) traffic density
 - b) local pollution level
 - c) reliability
 - d) all of the items**
- 1253) The system of preventive maintenance employed for a precision approach runway category II or III shall have as its objective that, all approach and runway lights are serviceable and that, in any event, at least of the runway centre line lights are serviceable .
- a) 75 percent
 - b) 95 percent**
 - c) 90 percent
 - d) 50 percent
- 1254) The system of preventive maintenance employed for a precision approach runway category II or III shall have as its objective that, all approach and runway lights are serviceable and that, in any event, at least of the runway threshold lights are serviceable .
- a) 75 percent
 - b) 85 percent
 - c) 95 percent**
 - d) 50 percent
- 1255) The system of preventive maintenance employed for a precision approach runway category II or III shall have as its objective that, all approach and runway lights are serviceable and that, in any event, at least of the precision approach category II and III lighting system, the inner 450 m are serviceable .
- a) 75 percent
 - b) 85 percent
 - c) 90 percent
 - d) 95 percent**
- 1256) The system of preventive maintenance employed for a precision approach runway category II or III shall have as its objective that, all approach and runway lights are serviceable and that, in any event, at least of the runway edge lights are serviceable .
- a) 95 percent**
 - b) 65 percent
 - c) 90 percent
 - d) 50 percent

- 1257) The system of preventive maintenance employed for a precision approach runway category II or III shall have as its objective that, all approach and runway lights are serviceable and that, in any event, at least of the touchdown zone lights are serviceable .
 a) 75 percent b) 95 percent **c) 90 percent** d) 50 percent
- 1258) The system of preventive maintenance employed for a precision approach runway category II or III shall have as its objective that, all approach and runway lights are serviceable and that, in any event, at least of the runway end lights are serviceable .
a)75 percent b) 95 percent c) 90 percent d) 50 percent
- 1259) The system of preventive maintenance employed for a precision approach runway category II or III shall have as its objective that, all approach and runway lights are serviceable and that, in any event, at least of the approach lighting system beyond 450 m are serviceable .
 a)75 percent b) 95 percent c) 90 percent **d) 85 percent**
- 1260) A near an aerodrome which might endanger the safety of aircraft shall be extinguished, screened or otherwise modified so as to eliminate the source of danger.
a) Non-aeronautical ground light
 b) factories
 c) buildings
 d) transmission line
- 1261) Where the height of a supporting structure of elevated approach light exceeds 12 m , which part of supporting structure must be frangible ?
 a) All the structure
b) only top 12 m
 c) Only down 12 m
 d) not necessary to be frangible
- 1262) Where a supporting structure of elevated approach light is surrounded by non-frangible objects , which part of supporting structure must be frangible ?
 a) all the structure
 b) only top 12 m
c) only that part of the structure that extends above the surrounding objects
 d) not necessary to be frangible
- 1263)Light of runways, stop ways , taxiways and aprons shall be so designed and fitted as to withstand being run over by the wheels of an aircraft without damage either to the aircraft or to the lights themselves.
 a) Elevated
 b) Omni-directional
 c) unit-directional
d) inset
- 1264) The intensity of runway lighting shall be adequate for the conditions of visibility
a)minimum b) maximum c) same d) neither

- 1265) An aerodrome beacon shall be provided at an aerodrome intended for use at night if which one of the following conditions exist?
 a) aircraft navigate predominantly by visual means
 b) reduced visibilities are frequent
 c) it is difficult to locate the aerodrome from the air due to surrounding lights or terrain.
 d) **all of them**
- 1266) The frequency of total flashes of the aerodrome beacon shall be from to per minute.
 a) 10-20 **b) 20-30** c) 30-40 d) 15-25
- 1267) Where the aerodrome beacon used, the colored flashes emitted by beacons at land aerodromes shall be
 a) yellow b) red **c) green** d) red and yellow
- 1268) Where the aerodrome beacon used, the colored flashes emitted by beacons at water aerodromes shall be
 a) yellow b) red c) green d) red and yellow
- 1269) How many light fixture does a simple approach lighting system has?
 a) 20 b) 15 c) 24 **d) 17**
- 1270) A simple approach lighting system shall consist of a row of lights on the extended centre line of the runway extending, whenever possible, over a distance of not less than from the threshold
 a) 300 m **b) 420 m** c) 350 m d) 470 m
- 1271) The lights of the simple approach centre line light shall be placed at longitudinal intervals of
 a) 90 m b) 75 m **c) 60 m** d) 45 m
- 1272) The lights forming the centre line of precision approach category I lighting system shall be placed at longitudinal intervals of with the innermost light located from the threshold.
a) 30 m b) 60 m c) 45 m d) 90 m
- 1273) The barrettes shall be at least in length. When barrettes are composed of lights approximating to point sources, the lights shall be uniformly spaced at intervals of not more than
 a) 5 m , 2 m b) 4.5 m , 2 m c) 3 m , 1.5 m **d) 4 m , 1.5 m**
- 1274) Each capacitor discharge light shall be flashed a second in sequence, beginning with the outermost light and progressing toward the threshold to the innermost light of the system.
 a) once **b) twice** c) three time d) four time
- 1275) The side row shall consist of barrettes showing
 a) blue **b) red** c) green d) white
- 1276) The length of a side row barrette and the spacing of its lights shall be to those of the touchdown zone light barrettes.
a) equal b) different c) one half d) neither
- 1277) All precision approach lights shows
 a) red b) green **c) white** d) yellow
- 1278) When the runway is used by turbojet or other aero planes with similar approach guidance requirements, Shall be provide.
 a) runway edge light

- b) visual approach slope indicator system
 - c) runway end light
 - d) taxiway light
- 1279) When the pilot of any type of aero plane may have difficulty in judging the approach due to inadequate visual guidance such as is experienced during an approach over water or featureless terrain by day or in the absence of sufficient extraneous lights in the approach area by night ,
..... shall be provide .
- a) Visual approach slope indicator system
 - b) aerodrome beacon
 - c) Apron flood light
 - d) runway center line light
- 1280) When the pilot of any type of aero plane may have difficulty in judging the approach due to misleading information such as is produced by deceptive surrounding terrain or runway slopes , Shall be provide
- a) apron flood light
 - b) runway edge light
 - c) visual approach slope indicator system
 - d) taxiway light
- 1281) Where the presence of objects in the approach area may involve serious hazard if an aeroplane descends below the normal approach path, particularly if there are no non-visual or other visual aids to give warning of such objects ,
..... Shall be provide.
- a) aerodrome beacon
 - b) obstacle light
 - c) apron flood light
 - d) approach slope indicator system
- 1282) Where physical conditions at either end of the runway present a serious hazard in the event of an aero plane undershooting or
- 1283) Overrunning the runway, Shall be provide .
- a) obstacle light
 - b) touchdown zone light
 - c) approach slope indicator system
 - d) taxiway center line light
- 1284) Where terrain or prevalent meteorological conditions are such that the aeroplane may be subjected to unusual turbulence during approach.
- a) aerodrome beacon
 - b) runway edge light
 - c) approach slope indicator system
 - d) taxiway edge light
- 1285) The PAPI system shall consist of a wing bar of sharp transition multi-lamp (or paired single lamp) units equally spaced.
- a) 2
 - b) 4
 - c) 5
 - d) 8
- 1286) The PAPI system shall be located on the side of the runway unless it is physically impracticable to do so .
- a) left
 - b) right
 - c) both sides
 - d) all of them

- 1287) The APAPI system shall consist of a wing bar of sharp transition multi-lamp (or paired single lamp) units .
 a) 4 b) 6 **c) 2** d) 8
- 1288) When pilot is on or close to the approach slope, see the two PAPI units nearest the runway as and the two PAPI units farthest from the runway as
 a) white , white b) white , red c) red , red **d) red , white**
- 1289) Pilot see the one unit nearest the runway as red and the three units farthest from the runway as white, what does it mean?
 a) pilot is on glide slope
 b) pilot is further above the glide slope
 c) pilot is below the glide slope
d) pilot is above the glide slope
- 1290) Pilot see all the units as white, what does it mean?
 a) pilot is on glide slope
b) pilot is further above the glide slope
 c) pilot is down the glide slope
 d) pilot is above the glide slope
- 1291) Pilot see the three unit nearest the runway as red and the one units farthest from the runway as white, what does it mean?
 a) pilot is on glide slope
 b) pilot is above the glide slope
c) pilot is below the glide slope
 d) pilot is further below the glide slope
- 1292) Pilot see all the units as red , what does it mean?
 a) pilot is further above the glide slope
 b) pilot is on glide slope
c) pilot is further below the glide slope
 d) pilot is above the glide slope
- 1293) The PAPI system shall be suitable for operations.
 a) only day
 b) only night
c) both day and night
 d) low visibility condition
- 1294) Where an aeronautical study indicates that an existing object extending above an obstacle protection surface could adversely affect the safety of operations of aero planes which one of the following measures shall be taken?
 a) raise the approach slope of the system
 b) displace the threshold
 c) displace the axis of the system and its associated obstacle protection surface by no more than 5°
d) all of them
- 1295) Where an aeronautical study indicates that an existing object extending above an obstacle protection surface could adversely affect the safety of operations of aero planes which one of the following measures shall be taken?
a) raise the approach slope of the system
 b) install an obstacle light on the object

- c) destruction the object
d) all of them
- 1296) should be installed at the threshold of a non-precision approach runway when additional threshold conspicuity is necessary or where it is not practicable to provide other approach lighting aids.
- a) runway threshold light
c) Runway threshold identification lights
- b) runway edge light
d) apron flood light
- 1297) should be installed where a runway threshold is permanently displaced from the runway extremity or temporarily displaced from the normal position and additional threshold conspicuity is necessary.
- a) runway threshold light
c) Runway threshold identification lights
- b) runway edge light
d) apron flood light
- 1298) Normal glide slope is
- a) 3.5° **b) 3°** c) 4.5° d) 4°
- 1299) Runway lights shall be placed along the full length of the runway and shall be in two parallel rows equidistant from the centre line.
- a) threshold b) end c) turn pad **d) edge**
- 1300) The distance between runway edge lights shall be uniformly spaced in rows at intervals of not more than for an instrument runway.
- a) 60 m** b) 70 m c) 90 m d) 120 m
- 1301) Runway edge lights shall be fixed lights showing variable
- a) blue b) green **c) white** d) red
- 1302) In the case of a displaced threshold, the runway edge lights between the beginning of the runway and the displaced threshold shall show in the approach direction .
- a) blue **b) red** c) yellow d) white
- 1303) In the case of a displaced threshold, the runway..... lights between the beginning of the runway and the displaced threshold shall show in the approach direction.
- a) threshold , red
b) turn pad , green
c) edge , red
d) end , yellow
- 1304) Runway edge lights shall be fixed lights showing variable white, except that a section of the lights 600 m or one-third of the runway length, whichever is the less, at the remote end of the runway from the end at which the take-off run is started, may show
- a) blue b) red c) green **d) yellow**
- 1305) The runway edge lights shall show at in azimuth necessary to provide guidance to a pilot landing or taking off in either direction.
- a) one angles **b) all angles** c) two angles d) neither
- 1306) shall be provided for a runway equipped with runway edge lights, except on a non-instrument or non-precision approach runway where the threshold is displaced and wing bar lights are provided.
- a) Runway threshold lights**
b) runway center line light

- c) runway turn pad light
d) runway touchdown zone light
- 1307) Threshold lighting shall consist of , on a non-instrument or non-precision approach runway, at least lights
a) twelve b) four **c) six** d) eight
- 1308) On a precision approach runway category I, at least the number of runway threshold lights that would be required if the lights were uniformly spaced at intervals the distance between lights in the rows is
a) 5 m **b) 3 m** c) 4 m d) 10 m
- 1309) On a precision approach runway category II or III , at least the number of runway threshold lights that would be required if the lights were uniformly spaced at intervals the distance between lights in the rows is
a) 4 m b) 3 m **c) not more than 3 m** d) not less than 3 m
- 1310) Wing bar lights shall be provided on a non-instrument or non-precision approach runway where the is displaced and runway threshold lights are required, but are not provided.
a) threshold
b) end
c) runway edge
d) runway touchdown zone
- 1311) Wing bar lights shall be provided on a runway where the threshold is displaced and runway threshold lights are required, but are not provided.
a) non-instrument / precision approach
b) non-precision / precision approach
c) non-instrument / non-precision approach
d) precision approach
- 1312) Runway threshold and wing bar lights shall be unidirectional lights showing in the direction of approach to the runway.
a) fixed / white b) variable / green
c) fixed / green d) variable / red
- 1313) Runway end lighting should consist of at least lights.
a) eight b) four **c) six** d) three
- 1314) Runway end lights shall be unidirectional lights showing in the direction of the runway
a) variable / green b) fixed / green
c) fixed / red d) variable / yellow
- 1315) Runway centre line lights shall be provided on a precision approach runway
a) category I b) category I or II
c) category II or III d) all categories
- 1316) Runway centre line lights shall be located from the to the at longitudinal spacing of approximately 15 m.
a) threshold / end b) threshold / touchdown zone
c) end / end d) threshold / aiming point
- 1317) Runway centre line lights shall be fixed lights showing from the threshold to the point 900 m from the runway end.

- 1329) Stop bars installed at a runway-holding position shall be unidirectional and shall show in the direction of approach to the
- a) blue / runway b) red / taxiway
c) red / runway d) yellow / apron
- 1330) Intermediate holding position lights shall consist of three unidirectional lights showing in the direction of approach to the intermediate holding position.
- a) fixed / yellow b) fixed / red
c) variable / yellow d) variable / red
- 1331) The purpose of is to warn pilots, and drivers of vehicles when they are operating on taxiways, that they are about to enter an active runway.
- a) runway end light b) runway guard lights
c) runway center line light d) taxiway edge light
- 1332) Runway guard lights shall be located at of the taxiway .
- a) left side b) right side c) each side d) neither
- 1333) Runway guard lights are in color .
- a) red b) blue c) green d) yellow
- 1334) While taxiing for take-off at night, you see two pairs of flashing yellow lights on each side of the taxiway. These are lights.
- a) stop bars
b) intermediate holding position light
c) runway guard light
d) taxiway center line light
- 1335) While on a night flight, you see a rotating beacon flashing green and white. This is a(n)
- a) military airport
b) hospital airport
c) seaplane base
d) civilian land airport
- 1336) The visual docking guidance system shall provide both guidance.
- a) angle and azimuth
b) distance and stopping
c) azimuth and stopping
d) angle and distance
- 1337) shall be provided to convey a mandatory instruction, information on a specific location or destination on a movement area or to provide other information .
- a) signs b) lights c) marking d) markers
- 1338) The only signs on the movement area utilizing shall be mandatory instruction signs.
- a) blue b) black c) red d) yellow
- 1339) Maximum height of installed mandatory sign is ?
- a) 1200 mm b) 800 mm c) 1500 mm **d) 1100 mm**
- 1340) Face width of mandatory sign for code number 3 or 4, is?
- a) 900 mm b) 700 mm c) 800 mm d) 450 mm

- 1341) A shall be provided to identify a location beyond which an aircraft taxiing or vehicle shall not proceed unless authorized by the aerodrome control tower.
- a) direction sign
 - b) mandatory instruction sign**
 - c) destination sign
 - d) information sign
- 1342) Runway designation signs, category I, II or III holding position signs, runway-holding position signs, road-holding position signs and NO ENTRY signs are
- a) information signs
 - b) Mandatory instruction signs**
 - c) location signs
 - d) direction signs
- 1343) A mandatory instruction sign shall consist of an inscription in..... on a background.
- a) yellow / black
 - c) white / red**
 - b) black / yellow
 - d) red / white
- 1344) A sign shall be provided when entry into an area is prohibited.
- a) NO ENTRY**
 - b) runway-holding position
 - c) VOR check point
 - d) location
- 1345) A runway designation sign at a taxiway/runway intersection or a runway/runway intersection shall be located on of the runway-holding position marking facing the direction of approach to the runway.
- a) left side
 - b) right side
 - c) each side**
 - d) I don't know
- 1346) A category I, II or III holding position sign shall be located on of the runway-holding position marking facing the direction of the approach to the critical area.
- a) left side
 - b) right side
 - c) each side**
 - d) I don't know
- 1347) A(n) shall be provided where there is an operational need to identify by a sign, a specific location, Or routing (direction or destination) information.
- a) location
 - b) mandatory instruction sign
 - c) no entry
 - d) information sign**
- 1348) Direction signs, location signs, destination signs, runway exit signs, runway vacated signs and intersection take-off signs are
- a) mandatory instruction sign
 - b) information sign**
 - c) VOR check point sign
 - d) a, b
- 1349) A(n) should be provided when there is an operational need to indicate the remaining take-off run available (TORA) for intersection take-offs.
- a) intersection take-off sign**
 - b) location sign
 - c) runway holding position sign
 - d) information sign

- 1350) A combined location and direction sign shall be provided when it is intended to indicate routing information prior to a
 A) runway intersection b) parallel taxiway **c) taxiway intersection** d) apron
- 1351) A direction sign shall be provided when there is an operational need to identify the designation and direction of at an intersection.
 a) runways **b) taxiways** c) aprons d) service roads
- 1352) Information signs shall, wherever practicable, be located on the side of the taxiway.
a) left-hand b) right-hand c) each d) I don't know
- 1353) A runway exit sign shall be located on the side of the runway as the exit is located .
 a) opposite **b) same** c) both d) all of them
- 1354) A sign shall be located prior to the runway exit point in line with a position at least 60 m prior to the point of tangency where the code number is 3 or 4 .
 a) runway holding position b) intersection take-off
c) runway exit d) location
- 1355) An sign shall be located at the left-hand side of the entry taxiway .
 a) runway holding position **b) intersection take-off**
 c) runway exit d) location
- 1356) An information sign other than a shall not be collocated with a mandatory instruction sign.
a) location sign b) direction sign
 c) destination sign d) intersection take-off sign
- 1357) An information sign other than a location sign shall consist of an inscription in on a background.
 a) red / white b) white / red
c) black / yellow d) yellow / black
- 1358) A location sign shall consist of an inscription in on a background .
 a) red / white b) white / red
 c) black / yellow **d) yellow / black**
- 1359) A location sign , where it is a stand-alone sign shall have a border.
 a) black **b) yellow** c) white d) red
- 1360) The inscription on a runway exit sign shall consist of the of the exit taxiway and an indicating the direction to follow.
 a) arrow / number **b) designator / arrow**
 c) name / arrow d) distance / designator
- 1361) The inscription on a runway vacated sign shall depict the runway-holding position marking .
 a) pattern B **b) pattern A**
 c) both of pattern A,B d) intermediate
- 1362) The inscription on an shall consist of a numerical message indicating the remaining take-off run available in meters plus an

arrow, appropriately located and oriented, indicating the direction of the take-off .

- a) location sign
- b) direction sign
- c) runway holding position sign
- d) intersection take-off sign

1363) The inscription on a shall comprise an alpha, alphanumerical or numerical message identifying the destination plus an arrow indicating the direction to proceed .

- a) location sign
- b) direction sign
- c) destination sign
- d) intersection take-off sign

1364) The inscription on a shall comprise an alpha or alphanumerical message identifying the taxiway(s) plus an arrow or arrows appropriately oriented.

- a) location sign
- b) direction sign
- c) destination sign
- d) intersection take-off sign

1365) The inscription on a location sign shall comprise the of the location taxiway, runway or other pavement the aircraft is on or is entering and shall not contain

- a) number / alpha
- b) name / arrows
- c) arrow / alpha
- d) designation / arrows

1366) Where a location sign and direction signs are used in combination ,

- a) the direction signs shall be placed such that the direction of the arrows departs increasingly from the vertical with increasing deviation of the corresponding taxiway
- b) an appropriate direction sign shall be placed next to the location sign where the direction of the location taxiway changes significantly beyond the intersection
- c) adjacent direction signs shall be delineated by a vertical black line
- d) all of the items

1367) When designating taxiways, the use of the letters I, O or X should be avoided wherever possible to avoid confusion.

- a) U, L or X
- b) I, O, OR S
- c) O, I or X
- d) Z, H or T

1368) The use of numbers alone on the manoeuvring area shall be reserved for the designation of

- a) taxiways
- b) aircraft stands
- c) runways
- d) isolated aircraft stand

1369) When a VOR aerodrome checkpoint is established, it shall be indicated by a VOR aerodrome checkpoint

- a) lighting and sign
- b) marker and sign
- c) marking and lighting
- d) marking and sign

1370) A VOR aerodrome checkpoint sign shall be located as near as possible to the and so that the inscriptions are visible from the cockpit of an aircraft properly positioned on the VOR aerodrome checkpoint marking.

- a) check point
- b) runway edge
- c) taxiway edge
- d) apron

1371) A VOR aerodrome checkpoint sign shall consist of an inscription in on a background.

- a) red / white
c) black / yellow
- b) white / red
d) yellow / black
- 1372) An should be located so as to be clearly visible from the cockpit of an aircraft prior to entering the aircraft stand.
- a) location sign
b) direction sign
c) VOR aerodrome checkpoint sign
d) aircraft stand identification sign
- 1373) An aircraft stand identification sign should consist of an inscription in on a background
- a) red / white
c) black / yellow
- b) white / red
d) yellow / black
- 1374) A road-holding position sign shall be provided at all entrances to a runway.
- a) runways b) taxiways c) security roads **d) roads**
- 1375) The road-holding position sign shall be located 1.5 m from of the road (left or right as appropriate to the local traffic regulations) at the holding position.
- a) each side **b) one edge** c) right side d) left side
- 1376) A road-holding position sign shall consist of an inscription in on a background.
- a) red / white
c) yellow / black
- b) white / red**
d) black / yellow
- 1377) The inscription on a road-holding position sign shall be in the, be in conformity with the local traffic regulations.
- a) national language**
b) international language
c) different language
d) Arabic language
- 1378) A road-holding position sign intended for night use shall be retro reflective or illuminated.
- a) retro reflective
c) not necessary to be visible
- b) illuminated
d) a , b
- 1379) The marking and/or lighting of obstacles is intended to hazards to aircraft by indicating the presence of the obstacles.
- a) increase b) maintain **c) reduce** d) optimize
- 1380) A that extends above a take-off climb surface within 3 000 m of the inner edge of the take-off climb surface should be marked and, if the runway is used at night, lighted .
- a) mobile obstacle
c) fixed obstacle
- b) vehicle
d) power line
- 1381) A fixed obstacle marking and lighting may bewhen the obstacle is shielded by another fixed obstacle.
- a) omitted** b) improve c) optimize d) brighter
- 1382) Vehicles and other mobile objects, excluding aircraft, on the movement area of an aerodrome are and shall be marked.

- a) transport objects **b) obstacles**
c) fixed obstacles d) objects
- 1383) Elevated aeronautical ground lights within the movement area shall be so as to be conspicuous by day. Obstacle lights shall installed on elevated ground lights or signs in the movement area.
a)lighted / be **b) marked / not be**
c) lighted / not be d) marked / be
- 1384) All obstacles within the distance from the centre line of a taxiway, an apron taxiway or aircraft stand taxi lane shall be and, if the taxiway, apron taxiway or aircraft stand taxi lane is used at night,
a) lighted / marked b) lighted / lighted
c) marked / marked **d) marked / lighted**
- 1385) Overhead wires, cables, etc., crossing a river, valley or highway should be and their supporting towers marked and if an aeronautical study indicates that the wires or cables could constitute a hazard to aircraft.
a) lighted / lighted b) marked / destruction
c) marked / lighted d) destruction / lighted
- 1386) When it has been determined that an overhead wire, cable, etc., needs to be marked but it is not practicable to install markers on the wire, cable, etc., then, should be provided on their supporting towers.
a) high-intensity obstacle lights, Type B
b) high-intensity obstacle lights, Type A
c) medium-intensity obstacle lights, Type B
d) low-intensity obstacle lights, Type D
- 1387) All mobile objects to be marked shall be colored or
a) lighted b) marked **c) display flags** d) a, b
- 1388) An object should be colored in a single conspicuous color if its projection on any vertical plane has both dimensions less than 1.5 m. or should be used, except where such colors merge with the background.
a)yellow / black b) black / yellow
c) orange / red d) orange / black
- 1389) displayed on or adjacent to objects shall be located in conspicuous positions so as to retain the general definition of the object and shall be recognizable in clear weather from a distance of at least 1 000 m for an object to be viewed from the air and 300 m for an object to be viewed from the ground in all directions in which an aircraft is likely to approach the object.
a)markings b) lights c) signs **d) markers**
- 1390) A marker displayed on an overhead wire, cable, etc., should be spherical and have a diameter of not less than
a)90 cm b) 200cm c) 150 cm **d) 60 cm**
- 1391) Where multiple wires, cables, etc., are involved, a marker should be located not than the level of the highest wire at the point marked.
a)higher **b) lower** c) the same d) too higher

- 1392) used to mark objects shall be displayed around, on top of, or around the highest edge of the object.
a) flags b) markers c) lights d) markings
- 1393) obstacle lights, Type C, shall be displayed on vehicles and other mobile objects excluding aircraft.
a) high-intensity b) medium-intensity
c) low-intensity d) all of the items
- 1394) A shall be displayed on a runway or taxiway or portion thereof which is permanently closed to the use of all aircraft.
a) red lights b) no entry sign
c) dash marking d) closed marking
- 1395) On a runway a shall be placed at each end of the runway, or portion thereof, declared closed, and additional markings shall be so placed that the maximum interval between markings does not exceed 300 m.
a) red lights b) no entry sign
c) dash marking d) closed marking
- 1396) The closed marking shall be when displayed on a runway and shall be when displayed on a taxiway.
a) red / yellow b) white / yellow
c) yellow / white d) white / red
- 1397) When a runway or taxiway or portion thereof is permanently closed, normal runway and taxiway markings shall be obliterated.
a) some of b) all c) a portion of d) any of
- 1398) Lighting on a closed runway or taxiway or portion thereof shall not be operated, except as required for purposes.
a) landing b) take-off c) maintenance d) touch and go
- 1399) When the surface before a threshold is paved and exceeds 60 m in length and is not suitable for normal use by aircraft, the entire length before the threshold should be marked with a
a) displaced threshold marking
b) chevron marking
c) runway closed marking
d) arrows
- 1400) The color of chevron marking is
a) red b) white c) yellow d) yellow and black
- 1401) Un-serviceability markers shall consist of conspicuous upstanding devices such as, or boards.
a) flags b) cones c) markers d) all of the items
- 1402) An un-serviceability area light shall consist of a fixed light.
a) green b) yellow c) red d) blue
- 1403) Any portion of a taxiway, apron or holding bay is unfit for the movement of aircraft but it is still possible for aircraft to bypass the area safely is
a) displaced threshold b) Unserviceable areas
c) isolated aircraft stand d) parallel taxiway
- 1404) The safety of operations at aerodromes depends on the quality of the

- b. a) maintenance activities
 - b) terminals
 - c. c) vehicles
 - d) supplied power
- 1405) Adequate shall be available at aerodromes for the safe functioning of air navigation facilities.
a) primary power supply b) secondary power supply
c) visual aids d) marking
- 1406) Electric power supply connections to those facilities for which secondary power is required shall be so arranged that the facilities are connected to the secondary power supply on failure of the primary source of power.
a) manually b) automatically c) after 15 minute d) never
- 1407) Which one of The following aerodrome facilities should be provided with a secondary power supply?
a) terminal lights
b) meteorological equipment
c) floodlighting on a designated isolated aircraft parking position
d) b ,c
- 1408) Which one of The following aerodrome facilities should be provided with a secondary power supply?
a) minimum lighting necessary to enable air traffic services personnel to carry out their duties
b) the signaling lamp
c) all obstacle lights which are essential to ensure the safe operation of aircraft
d) all of the items
- 1409) Which one of The following aerodrome facilities should be provided with a secondary power supply?
a) approach, runway and taxiway lighting
b) apron areas over which passengers may walk
c) essential equipment and facilities for the aerodrome responding emergency agencies
d) all of the items
- 1410) A source of power supplying the aerodrome service from a substation other than the normal substation through a transmission line following a route different from the normal power supply route and such that the possibility of a simultaneous failure of the normal and independent public power supplies is extremely remote is
a) standby power unit(s) b) independent public power
c) primary power supply d) all of the items
- 1411) Engine generators, batteries, etc., from which electric power can be obtained are
a) independent public power b) primary power supply
c) standby power unit(s) d) all of the items
- 1412) Maximum switch-over time for Approach lighting system in which Non-precision approach runway is
a) 15 seconds b) 1 minute c) 10 seconds d) 5 seconds

- 1413) Maximum switch-over time for Runway edge lights in which Non-precision approach runway is
 a) 15 seconds b) 1 minute c) 10 seconds d) 5 seconds
- 1414) Maximum switch-over time for Approach lighting system in which Precision approach category I runway is
 a) 20 seconds b) 1 minute c) 15 seconds d) 5 seconds
- 1415) Maximum switch-over time for Runway end lights in which Non-precision approach runway is
 a) 15 seconds b) 1 minute c) 10 seconds d) 5 seconds
- 1416) Maximum switch-over time for Obstacle lights in which Precision approach category I runway is
 a) 5 seconds b) 1 minute c) 17 seconds d) 15 seconds
- 1417) Maximum switch-over time for Runway threshold in which Precision approach category I runway is
 a) 15 seconds b) 1 minute c) 10 seconds d) 5 seconds
- 1418) Maximum switch-over time for Inner 300 m of the approach lighting system in which Precision approach category II/III runway is
 a) 15 seconds b) 1 second c) 10 seconds d) 1 minute
- 1419) Maximum switch-over time for Runway centre line in which Precision approach category II/III runway is
 a) 15 seconds b) 1 second c) 10 seconds d) 1 minute
- 1420) Maximum switch-over time for Runway touchdown zone in which Precision approach category II/III runway is
 a) 15 seconds b) 10 seconds c) 1 second d) 1 minute
- 1421) Maximum switch-over time for All stop bars in which Precision approach category II/III runway is
 a) 10seconds b) 1 minute c) 20 seconds d) 1 second
- 1422) Maximum switch-over time for Essential taxiway lights in which Precision approach category II/III runway is
 a) 15 seconds b) 1 second c) 10 seconds d) 1 minute
- 1423) Maximum switch-over time for Obstacle lights in which Precision approach category II/III runway is
 a) 15 seconds b) 1 second c) 10 seconds d) 1 minute
- 1424) Maximum switch-over time for Runway end lights in which Precision approach category II/III runway is
 a) 15 seconds b) 1 second c) 10 seconds d) 1 minute
- 1425) Maximum switch-over time for Runway edge lights in which Precision approach category II/III runway is
 a) 15 seconds b) 1 second c) 10 seconds d) 1 minute
- 1426) Maximum switch-over time for Runway edge lights in which take-off runway is
 a) 15 seconds b) 1 second c) 10 seconds d) 1 minute
- 1427) Maximum switch-over time for Runway centre line lights in which take-off runway is
 a) 15 seconds b) 1 second c) 10 seconds d) 1 minute

- 1428) Where the secondary power supply of an aerodrome is provided by the use of duplicate feeders, such supplies shall be physically and electrically so as to ensure the required level of availability and independence.
 a) the same b) collocate **c) separate** d) a , b
- 1429) Where a runway forming part of a standard taxi-route is provided with runway lighting and taxiway lighting, the lighting systems shall be to preclude the possibility of simultaneous operation of both forms of lighting.
 a) parallel b) series **c) interlocked** d) separated
- 1430) Where lighting systems are used for aircraft control purposes, such systems shall be automatically so as to provide an indication of any fault which may affect the control functions.
 a) maintained **b) monitored** c) operated d) detected
- 1431) The process of preparing an aerodrome to cope with an emergency occurring at the aerodrome or in its vicinity is
 a) Aerodrome master planning
 b) safety management system
 c) state safety program
d) Aerodrome emergency planning
- 1432) The objective of aerodrome emergency planning is to the effects of an emergency, particularly in respect of saving lives and maintaining aircraft operations.
 a) maximize b) maintain **c) minimize** d) remove
- 1433) Which one of these agencies, in the opinion of the appropriate authority, could be of assistance in responding to an emergency?
 a) air traffic control units b) aircraft operators
 c) medical and ambulance services **d) all of the items**
- 1434) Which one of these agencies , in the opinion of the appropriate authority, could be of assistance in responding to an emergency.
 a) security services
 b) rescue and fire fighting services
 c) aerodrome administration
d) all of the items
- 1435) Which one of these agencies , in the opinion of the appropriate authority, could be of assistance in responding to an emergency.
 a) police b) security services
 c) harbor patrol or coast guard **d) all of the items**
- 1436) Which one of these agencies, in the opinion of the appropriate authority, could be of assistance in responding to an emergency?
 a) military b) fire departments
 c) hospital and public health services **d) all of the items**
- 1437) A vehicle shall be operated on a maneuvering area only as authorized by the
 a) aerodrome management
 b) rescue and fire fighting services department
c) aerodrome control tower
 d) all of the items

- 1438) The driver of a vehicle on the movement area shall comply with all mandatory instructions conveyed by, and
- a) markings b) signs c) lightings **d) all of the items**
- 1439) A surface movement guidance and control system should be designed to assist in the prevention of inadvertent incursions of aircraft and vehicles onto an active
- a) rapid exit taxiway b) parallel taxiway **c) runway** d) apron
- 1440) Any equipment or installation required for air navigation purposes which must be located on that portion of a runway strip within..... of the runway centre line where the code number is 3 or 4 shall be and mounted as low as possible .
- a) 100 m / frangible
b) 75 m / frangible
c) 200 m / non-frangible
d) 150 m / non-frangible
- 1441) Programmed maintenance work in order to prevent a failure or degradation of facilities is
- a) maintenance **b) Preventive maintenance**
c) maintenance after breakdown d) a, c
- 1442) A light shall be deemed to be unserviceable when the main beam average intensity is less than of the main value.
- a) 75 percent b) 45 percent c) 25 percent **d) 50 percent**
- 1443) A system of preventive maintenance of visual aids shall be employed to ensure lighting and marking system
- a) visibility b) clearance **c) reliability** d) safety
- 1444) The system of preventive maintenance employed for a precision approach runway category II or III should include at least
- a) visual inspection and in-field measurement of the intensity
b) control and measurement of the electrical characteristics of each circuitry
c) control of the correct functioning of light intensity settings
d) all of the items
- 1445) The frequency of measurement of lights for a precision approach runway category II or III should be based on, the, the of the installed lighting equipment .
- a) traffic density b) local pollution level
c) reliability **d) all of the items**
- 1446) shall be provided to convey a mandatory instruction, information on a specific location or destination on a movement area or to provide other information .
- a) signs** b) lights c) marking d) markers
- 1447) The only signs on the movement area utilizing shall be mandatory instruction signs.
- a) blue b) black **c) red** d) yellow
- 1448) Maximum height of installed mandatory sign is ?
- a) 1200 mm b) 800 mm c) 1500 mm **d) 1100 mm**
- 1449) Face width of mandatory sign for code number 3 or 4, is?

- a) 900 mm b) 700 mm **c) 800 mm** d) 450 mm
- 1450) A shall be provided to identify a location beyond which an aircraft taxiing or vehicle shall not proceed unless authorized by the aerodrome control tower.
- a) direction sign **b) mandatory instruction sign**
c) destination sign d) information sign
- 1451) Runway designation signs, category I, II or III holding position signs, runway-holding position signs, road-holding position signs and NO ENTRY signs are
- a) information signs **b) Mandatory instruction signs**
c) location signs d) direction signs
- 1452) A mandatory instruction sign shall consist of an inscription in..... on a background.
- a) yellow / black b) black / yellow
c) white / red d) red / white
- 1453) A sign shall be provided when entry into an area is prohibited.
- a) NO ENTRY** b) runway-holding position
c) VOR check point d) location
- 1454) A runway designation sign at a taxiway/runway intersection or a runway/runway intersection shall be located on of the runway-holding position marking facing the direction of approach to the runway.
- a) left side b) right side **c) each side** d) I don't know
- 1455) A category I, II or III holding position sign shall be located on of the runway-holding position marking facing the direction of the approach to the critical area.
- a) left side b) right side **c) each side** d) I don't know
- 1456) A(n) shall be provided where there is an operational need to identify by a sign, a specific location, Or routing (direction or destination) information.
- a) location b) mandatory instruction sign c) no entry
d) information sign
- 1457) Direction signs, location signs, destination signs, runway exit signs, runway vacated signs and intersection take-off signs are
- a) mandatory instruction sign **b) information sign**
c) VOR check point sign d) a, b
- 1458) A(n) should be provided when there is an operational need to indicate the remaining take-off run available (TORA) for intersection take-offs.
- a) intersection take-off sign** b) location sign
c) runway holding position sign d) information sign
- 1459) A combined location and direction sign shall be provided when it is intended to indicate routing information prior to a
- A) runway intersection b) parallel taxiway
c) taxiway intersection d) apron
- 1460) A direction sign shall be provided when there is an operational need to identify the designation and direction of at an intersection.

- a) runways **b) taxiways** c) aprons d) service roads
- 1461) Information signs shall, wherever practicable, be located on the side of the taxiway.
a) **left-hand** b) right-hand c) each d) I don't know
- 1462) A runway exit sign shall be located on the side of the runway as the exit is located .
a) opposite **b) same** c) both d) all of them
- 1463) A sign shall be located prior to the runway exit point in line with a position at least 60 m prior to the point of tangency where the code number is 3 or 4 .
a) runway holding position b) intersection take-off
c) runway exit d) location
- 1464) An sign shall be located at the left-hand side of the entry taxiway .
a) runway holding position **b) intersection take-off**
c) runway exit d) location
- 1465) An information sign other than a shall not be collocated with a mandatory instruction sign.
a) location sign b) direction sign
c) destination sign d) intersection take-off sign
- 1466) An information sign other than a location sign shall consist of an inscription in on a background.
a) red / white b) white / red
c) black / yellow d) yellow / black
- 1467) A location sign shall consist of an inscription in on a background .
a) red / white b) white / red
c) black / yellow **d) yellow / black**
- 1468) A location sign , where it is a stand-alone sign shall have a border.
a) black **b) yellow** c) white d) red
- 1469) The inscription on a runway exit sign shall consist of the of the exit taxiway and an indicating the direction to follow.
a) arrow / number **b) designator / arrow**
c) name / arrow d) distance / designator
- 1470) The inscription on a runway vacated sign shall depict the runway-holding position marking .
a) pattern B **b) pattern A**
c) both of pattern A,B d) intermediate
- 1471) The inscription on an shall consist of a numerical message indicating the remaining take-off run available in meters plus an arrow, appropriately located and oriented, indicating the direction of the take-off.
a) location sign b) direction sign
c) runway holding position sign **d) intersection take-off sign**

- 1472) The inscription on a shall comprise an alpha, alphanumerical or numerical message identifying the destination plus an arrow indicating the direction to proceed .
- a) location sign
 - b) direction sign
 - c) destination sign**
 - d) intersection take-off sign
- 1473) The inscription on a shall comprise an alpha or alphanumerical message identifying the taxiway(s) plus an arrow or arrows appropriately oriented.
- a) location sign
 - b) **b) direction sign**
 - c) c) destination sign
 - d) d) intersection take-off sign
- 1474) The inscription on a location sign shall comprise the of the location taxiway, runway or other pavement the aircraft is on or is entering and shall not contain
- a) number / alpha
 - b) name / arrows
 - c) arrow / alpha
 - d) designation / arrows**
- 1475) Where a location sign and direction signs are used in combination ,
- a) the direction signs shall be placed such that the direction of the arrows departs increasingly from the vertical with increasing deviation of the corresponding taxiway
 - b) an appropriate direction sign shall be placed next to the location sign where the direction of the location taxiway changes significantly beyond the intersection
 - c) adjacent direction signs shall be delineated by a vertical black line
 - d) all of the items**
- 1476) When designating taxiways, the use of the letters I, O or X should be avoided wherever possible to avoid confusion.
- a) U, L or X
 - b) I, O , OR S
 - c) O, I or X**
 - d) Z, H or T
- 1477) The use of numbers alone on the manoeuvring area shall be reserved for the designation of
- a) taxiways
 - b) aircraft stands
 - c) runways**
 - d) isolated aircraft stand
- 1478) When a VOR aerodrome checkpoint is established, it shall be indicated by a VOR aerodrome checkpoint
- a) lighting and sign
 - b) marker and sign
 - c) marking and lighting
 - d) marking and sign**
- 1479) A VOR aerodrome checkpoint sign shall be located as near as possible to the and so that the inscriptions are visible from the cockpit of an aircraft properly positioned on the VOR aerodrome checkpoint marking.

- a) **check point**
 b) runway edge
 c) taxiway edge
 d) apron
- 1480) A VOR aerodrome checkpoint sign shall consist of an inscription in on a background.
 a) red / white
 b) white / red
 c) **black / yellow**
 d) yellow / black
- 1481) An should be located so as to be clearly visible from the cockpit of an aircraft prior to entering the aircraft stand.
 a) location sign
 b) direction sign
 c) VOR aerodrome checkpoint sign
 d) **aircraft stand identification sign**
- 1482) An aircraft stand identification sign should consist of an inscription in on a background
 a) red / white
 b) white / red
 c) **black / yellow**
 d) yellow / black
- 1483) A road-holding position sign shall be provided at all entrances to a runway.
 a) runways b) taxiways c) security roads d) **roads**
- 1484) The road-holding position sign shall be located 1.5 m from of the road (left or right as appropriate to the local traffic regulations) at the holding position.
 a) each side b) **one edge** c) right side d) left side
- 1485) A road-holding position sign shall consist of an inscription in on a background.
 a) red / white
 b) **white / red**
 c) yellow / black
 d) black / yellow
- 1486) The inscription on a road-holding position sign shall be in the, be in conformity with the local traffic regulations.
 a) **national language** b) international language
 c) different language d) Arabic language
- 1487) A road-holding position sign intended for night use shall be retro reflective or illuminated.
 a) retro reflective
 b) illuminated
 c) not necessary to be visible
 d) **a , b**

- 1488) The system of preventive maintenance employed for a precision approach runway category II or III shall have as its objective that, all approach and runway lights are serviceable and that, in any event, at least of the runway centre line lights are serviceable .
 a)75 percent **b) 95 percent** c) 90 percent d) 50 percent
- 1489) The system of preventive maintenance employed for a precision approach runway category II or III shall have as its objective that, all approach and runway lights are serviceable and that, in any event, at least of the runway threshold lights are serviceable .
 a)75 percent b)85 percent **c) 95 percent** d) 50 percent
- 1490) The system of preventive maintenance employed for a precision approach runway category II or III shall have as its objective that, all approach and runway lights are serviceable and that, in any event, at least of the precision approach category II and III lighting system, the inner 450 m are serviceable .
 a)75 percent b) 85 percent c) 90 percent **d) 95 percent**
- 1491) The system of preventive maintenance employed for a precision approach runway category II or III shall have as its objective that, all approach and runway lights are serviceable and that, in any event, at least of the runway edge lights are serviceable .
a)95 percent b) 65 percent c) 90 percent d) 50 percent
- 1492) The system of preventive maintenance employed for a precision approach runway category II or III shall have as its objective that, all approach and runway lights are serviceable and that, in any event, at least of the touchdown zone lights are serviceable .
 a) 75 percent b) 95 percent **c) 90 percent** d) 50 percent
- 1493) The system of preventive maintenance employed for a precision approach runway category II or III shall have as its objective that, all approach and runway lights are serviceable and that, in any event, at least of the runway end lights are serviceable .
a)75 percent b) 95 percent c) 90 percent d) 50 percent
- 1494) The system of preventive maintenance employed for a precision approach runway category II or III shall have as its objective that, all approach and runway lights are serviceable and that, in any event, at least of the approach lighting system beyond 450 m are serviceable .
 a)75 percent b) 95 percent c) 90 percent **d) 85 percent**
- 1495) The system of preventive maintenance employed for a precision approach runway category I shall have as its objective that, all approach and runway lights are serviceable and that, in any event, at least of the precision approach category I lighting system are serviceable .
 a)75 percent b) 95 percent c) 90 percent **d) 85 percent**
- 1496) The system of preventive maintenance employed for a precision approach runway category I shall have as its objective that, all approach and runway lights are serviceable and that, in any event, at least of the runway threshold lights are serviceable .
 a)75 percent **b) 85 percent** c) 90 percent d) 55 percent

- 1497) The system of preventive maintenance employed for a precision approach runway category I shall have as its objective that, all approach and runway lights are serviceable and that, in any event, at least of the runway edge lights are serviceable .
a) 75 percent b) 95 percent c) 90 percent **d) 85 percent**
- 1498) The system of preventive maintenance employed for a precision approach runway category I shall have as its objective that, all approach and runway lights are serviceable and that, in any event, at least of the runway end lights are serviceable .
a) 75 percent **b) 85 percent** c) 90 percent d) 45 percent
- 1499) The system of preventive maintenance employed for a runway meant for take-off shall have as its objective that, all runway lightings are serviceable and that, in any event, at least of the runway centre line lights are serviceable .
a) 75 percent **b) 95 percent** c) 90 percent d) 85 percent